

Scheda tecnica dati Squadretta di montaggio

Cod. art.: 53800134

BT840M

Contenuto

- Dati tecnici
- Disegni quotati



La figura può variare

Dati tecnici

Dati di base

Applicazione	Montaggio su angolo di 90° smussato
Idoneo per	Laser scanner di sicurezza RSL 400

Dati meccanici

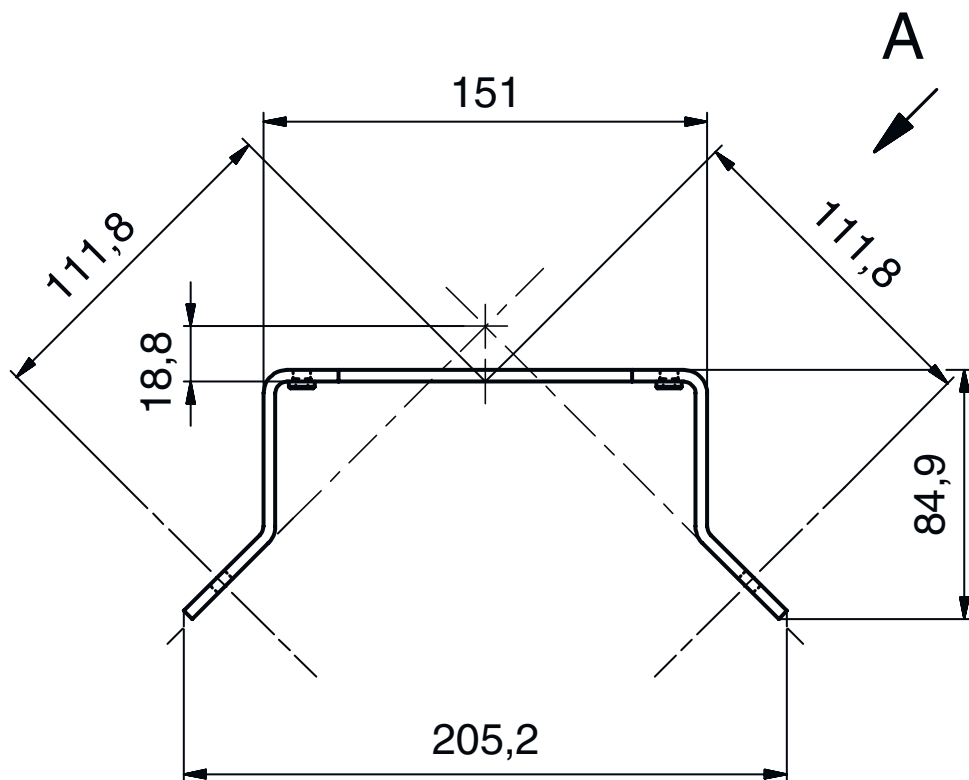
Dimensioni (P x H x L)	84,9 mm x 72 mm x 205,2 mm
Peso netto	1.080 g
Colore dell'alloggiamento	Giallo, RAL 1021
Tipo di fissaggio, lato impianto	Fissaggio passante
Tipo di fissaggio, lato dispositivo	Avvitabile
Materiale dell'elemento di fissaggio	Metallo

Classificazione

Voce tariffaria doganale	73182900
ECLASS 5.1.4	27279202
ECLASS 8.0	27279202
ECLASS 9.0	27273701
ECLASS 10.0	27273701
ECLASS 11.0	27273701
ECLASS 12.0	27273701
ECLASS 13.0	27273701
ECLASS 14.0	27273701
ECLASS 15.0	27273701
ECLASS 16.0	27273701
ETIM 5.0	EC002498
ETIM 6.0	EC003015
ETIM 7.0	EC003015
ETIM 8.0	EC003015
ETIM 9.0	EC003015
ETIM 10.0	EC003015
UNSPSC 26.08	31242100

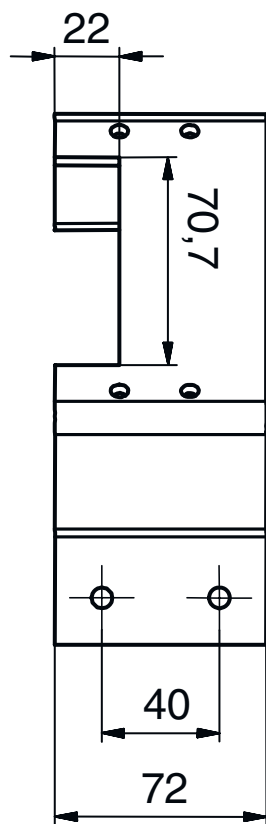
Disegni quotati

Tutte le dimensioni in millimetri



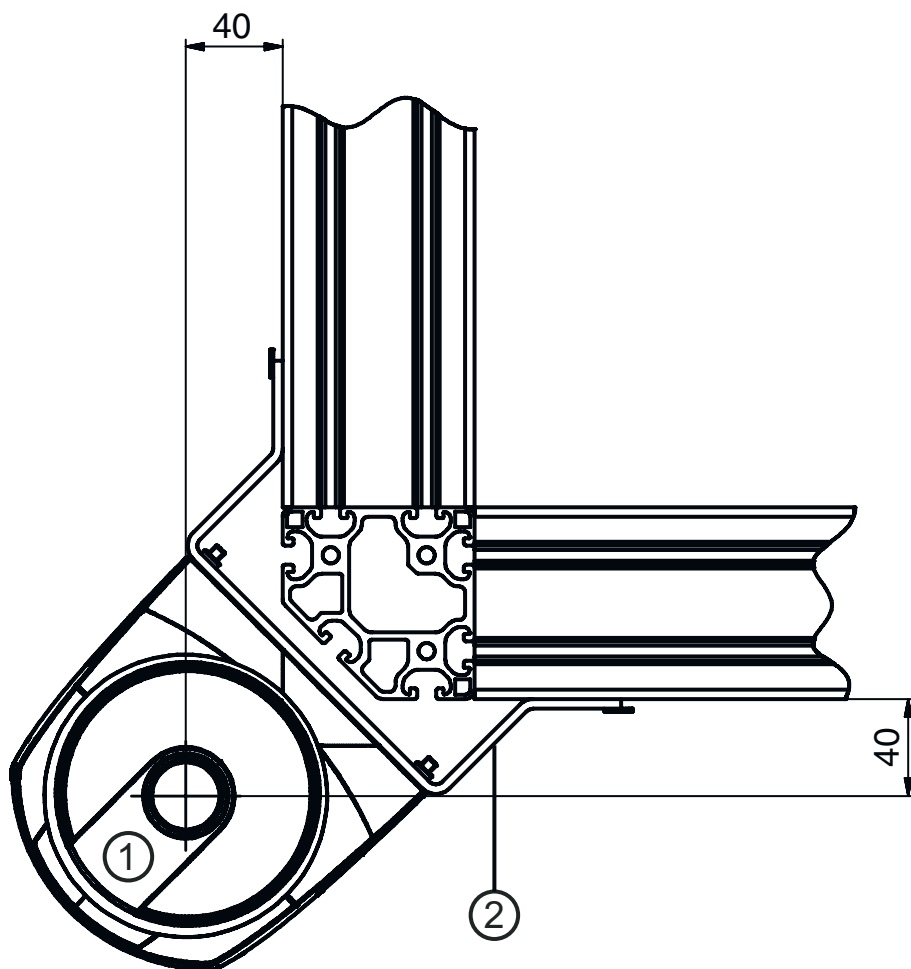
Disegni quotati

Veduta A



Disegni quotati

Esempio: montaggio in un angolo piatto



- 1 Sensore di sicurezza
- 2 Squadretta di montaggio BT840M