

Scheda tecnica dati

Sensore induttivo

Cod. art.: 50109702

IS 218MM/4NC-8E0-S12



La figura può variare

Contenuto

- Dati tecnici
- Disegni quotati
- Collegamento elettrico
- Diagrammi
- Comando e visualizzazione
- Codice articoli
- Avvisi
- Accessori



Dati tecnici

Dati di base

Serie	218
Portata limite tipica S_n	8 mm
Portata di esercizio S_a	0 ... 6,4 mm

Grandezze caratteristiche

MTTF	900 anni
------	----------

Dati elettrici

Circuito di protezione	Protezione contro i cortocircuiti
	Protezione contro l'induzione
	Protezione contro l'inversione di polarità

Dati di potenza

Tensione di alimentazione U_B	10 ... 30 V, CC
Ripple residuo	0 ... 20 %, di U_B
Corrente a vuoto	0 ... 10 mA
Deriva termica, max. (in % di S_p)	10 %, Nell'intero campo di temperature di esercizio
Precisione di ripetizione, max. (in % di S_p)	5 %, Con $U_B = 20 ... 30 V_{CC}$, temperatura ambiente $T_a = 23^\circ C \pm 5^\circ C$
Isteresi di commutazione	10 %

Uscite

Numero uscite di commutazione digitali	1 pezzo(i)
--	------------

Uscite di commutazione

Tipo di tensione	CC
Corrente di commutazione, max.	200 mA
Corrente residua, max.	0,1 mA
Caduta di tensione	$\leq 2 V$

Uscita di commutazione 1

Elemento di commutazione	Transistor, PNP
Principio di commutazione	Contatto N.C.

Comportamento temporale

Frequenza di commutazione	1.500 Hz
Tempo di inizializzazione	60 ms

Collegamento

Numero di collegamenti	1 pezzo(i)
------------------------	------------

Collegamento 1

Funzione	Alimentazione di tensione
	Segnale OUT
Tipo di collegamento	Connettore circolare
Grandezza della filettatura	M12
Tipo	male
Materiale	Metallo
Numero di poli	4 poli
Codifica	Codifica A

Dati meccanici

Forma costruttiva	Cilindrica
Dimensioni ($\varnothing \times L$)	18 mm x 63,5 mm
Grandezza della filettatura	M18 x 1 mm
Tipo di montaggio	A filo
Materiale dell'alloggiamento	Metallo
Alloggiamento in metallo	Ottone nichelato
Materiale della superficie attiva	Plastica, Polibutilene (PBT)
Peso netto	51 g
Colore dell'alloggiamento	Argento
	Rosso, RAL 3000
Tipo di fissaggio	Filettatura di fissaggio
Piastra di misura a norma	24 x 24 mm ² , Fe360

Comando e visualizzazione

Tipo di visualizzazione	LED
Numero di LED	1 pezzo(i)

Dati ambientali

Temperatura ambiente, funzionamento	-25 ... 70 °C
Temperatura ambiente, stoccaggio	-25 ... 70 °C

Certificazioni

Grado di protezione	IP 67
Classe di protezione	II
Omologazioni	c UL US
Procedimento di controllo CEM secondo la norma	IEC 61000-4-2
	IEC 61000-4-3
	IEC 61000-4-4
Norme di riferimento	IEC 60947-5-2

Fattori di correzione

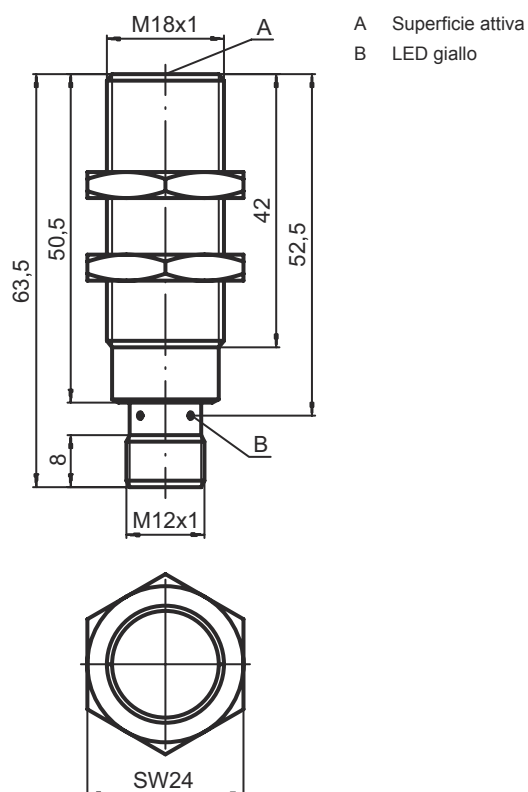
Alluminio	0,35
Acciaio inox	0,7
Rame	0,3
Ottone	0,4
Acciaio Fe360	1

Classificazione

Voce tariffaria doganale	85365019
ECLASS 5.1.4	27270101
ECLASS 8.0	27270101
ECLASS 9.0	27270101
ECLASS 10.0	27270101
ECLASS 11.0	27270101
ECLASS 12.0	27274001
ECLASS 13.0	27274001
ECLASS 14.0	27274001
ECLASS 15.0	27274001
ECLASS 16.0	27274001
ETIM 5.0	EC002714
ETIM 6.0	EC002714
ETIM 7.0	EC002714
ETIM 8.0	EC002714
ETIM 9.0	EC002714
ETIM 10.0	EC002714
UNSPSC 26.08	39122230

Disegni quotati

Tutte le dimensioni in millimetri

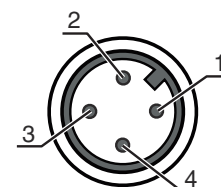


Collegamento elettrico

Collegamento 1

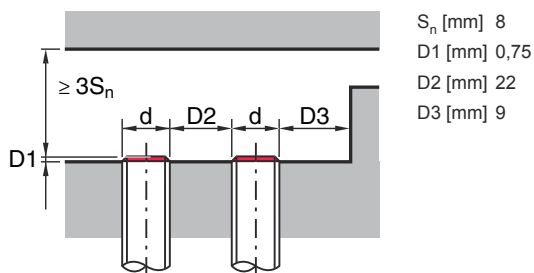
Funzione	Alimentazione di tensione
	Segnale OUT
Tipo di collegamento	Connettore circolare
Grandezza della filettatura	M12
Tipo	male
Materiale	Metallo
Numero di poli	4 poli
Codifica	Codifica A

Pin	Assegnazione dei pin
1	V+
2	OUT
3	GND
4	non collegato

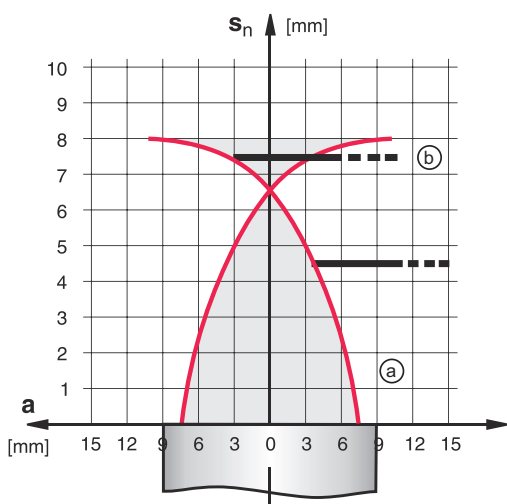


Diagrammi

Montaggio: montaggio a filo



Tipi con $S_n = 8,0$ mm



- a Sensore induttivo
- b Piastra di misura a norma

— ON (a)
- - - - (b)

Comando e visualizzazione

LED	Display	Significato
1	Giallo, luce permanente	Uscita di commutazione/stato di commutazione

Codice articoli

Denominazione articolo: ISX YYY ZZ/AAA.BB-CCC-DDD-DDD

ISX	Principio di funzionamento / forma
	IS: sensore induttivo, forma standard
	ISS: sensore induttivo, forma corta

Codice articoli

YYY	<p>Serie</p> <p>203: serie con Ø 3 mm 204: serie con Ø 4 mm 205: serie con filettatura esterna M5 x 0,5 206: serie con Ø 6,5 mm 208: serie con filettatura esterna M8 x 1 212: serie con filettatura esterna M12 x 1 218: serie con filettatura esterna M18 x 1 230: serie con filettatura esterna M30 x 1,5 240: serie con forma cubica 244: serie con forma cubica 255: serie con sezione di 5 x 5 mm² 288: serie con sezione di 8 x 8 mm²</p>
ZZ	<p>Alloggiamento / filettatura</p> <p>MM: alloggiamento di metallo (superficie attiva: plastica) / filettatura metrica FM: alloggiamento interamente in metallo (superficie attiva: acciaio inox AISI 316L) / filettatura metrica MP: alloggiamento metallico (superficie attiva: plastica) / liscio (senza filettatura) .2: Nuova versione</p>
AAA	<p>Corrente di uscita / alimentazione</p> <p>4NO: transistor PNP, contatto di chiusura (NO) 4NC: transistor PNP, contatto di apertura (NC) 2NO: transistor NPN, contatto di chiusura (NO) 2NC: transistor NPN, contatto di apertura (NC) 1NO: relè, contatto N.A. / CA/CC 1NC: relè, contatto N.C. / CA/CC 44: 2 uscite di commutazione a transistor PNP, antivalenti (N.O. + N.C.) 22: 2 uscite di commutazione a transistor NPN, antivalenti (N.O. + N.C.) L: interfaccia IO-Link X: pin non occupato</p>
BB	<p>Equipaggiamento speciale</p> <p>N/A: nessun equipaggiamento speciale 5F: modello per il settore alimentare 5: materiale alloggiamento V2A (1.4305, AISI 303)</p>
CCC	<p>Campo di misura / Tipo di montaggio</p> <p>1E0: portata tipica di scansione limite 1,0mm / montabile a filo 1E5: portata tipica di scansione limite 1,5mm / montabile a filo 2E0: portata tipica di scansione limite 2,0mm / montabile a filo 3E0: portata tipica di scansione limite 3,0mm / montabile a filo 4E0: portata tipica di scansione limite 4,0mm / montabile a filo 5E0: portata tipica di scansione limite 5,0mm / montabile a filo 6E0: portata tipica di scansione limite 6,0mm / montabile a filo 8E0: portata tipica di scansione limite 8,0mm / montabile a filo 10E: portata tipica di scansione limite 10,0mm / montabile a filo 12E: portata tipica di scansione limite 12,0mm / montabile a filo 15E: portata tipica di scansione limite 15,0mm / montabile a filo 20E: portata tipica di scansione limite 20,0mm / montabile a filo 22E: portata tipica di scansione limite 22,0mm / montabile a filo 2N5: portata tipica di scansione limite 2,5mm / montabile non a filo 4N0: portata tipica di scansione limite 4,0mm / montabile non a filo 8N0: portata tipica di scansione limite 8,0mm / montabile non a filo 10N: portata tipica di scansione limite 10,0mm / montabile non a filo 12N: portata tipica di scansione limite 12,0mm / montabile non a filo 14N: portata tipica di scansione limite 14,0mm / montabile non a filo 15N: portata tipica di scansione limite 15,0mm / montabile non a filo 20N: portata tipica di scansione limite 20,0mm / montabile non a filo 22N: portata tipica di scansione limite 22,0mm / montabile non a filo 25N: portata tipica di scansione limite 25,0mm / montabile non a filo 40N: portata tipica di scansione limite 40,0mm / montabile non a filo</p>
DDD	<p>Collegamento elettrico</p> <p>N/A: cavo, lunghezza standard 2000 mm S12: connettore M12, 4 poli, assiale 200-S12: cavo, lunghezza 200 mm con connettore circolare M12, 4 poli, assiale 200-S8.3: cavo, lunghezza 200 mm con connettore circolare M8, 3 poli, assiale S8.3: connettore M8, 3 poli, assiale 005-S8.3: cavo, lunghezza 500 mm con connettore circolare M8, 3 poli, assiale 050: cavo, lunghezza standard 5000 mm, 3 conduttori</p>

Avviso



È possibile trovare una lista con tutti i tipi di apparecchi disponibili sul sito di Leuze all'indirizzo www.leuze.com.

Avvisi

⚠ Rispettare l'uso previsto!

⚠ Questo prodotto non è un sensore di sicurezza e non serve alla protezione di persone.
 ⚠ Il prodotto deve essere messo in servizio solo da personale qualificato.
 ⚠ Utilizzare il prodotto solo conformemente all'uso previsto.

⚠ Per applicazioni UL:

⚠ Per applicazioni UL l'utilizzo è consentito solo in circuiti di Class-2 secondo NEC (National Electric Code).

Accessori

Sistemi di connessione - Cavi di collegamento

	Cod. art.	Designazione	Articolo	Descrizione
	50130654	KD U-M12-4A-P1-020	Cavo di collegamento	Applicazione: Resistenza ad olio e lubrificanti Collegamento 1: Connettore circolare, M12, Assiale, femmine, Codifica A, 4 poli Connettore circolare, LED: No Collegamento 2: A cablare Schermato: No Lunghezza cavo: 2.000 mm Materiale della guaina: PUR
	50130657	KD U-M12-4A-P1-050	Cavo di collegamento	Applicazione: Resistenza ad olio e lubrificanti Collegamento 1: Connettore circolare, M12, Assiale, femmine, Codifica A, 4 poli Connettore circolare, LED: No Collegamento 2: A cablare Schermato: No Lunghezza cavo: 5.000 mm Materiale della guaina: PUR
	50130648	KD U-M12-4A-V1-020	Cavo di collegamento	Applicazione: Resistenza alle sostanze chimiche Collegamento 1: Connettore circolare, M12, Assiale, femmine, Codifica A, 4 poli Connettore circolare, LED: No Collegamento 2: A cablare Schermato: No Lunghezza cavo: 2.000 mm Materiale della guaina: PVC
	50130688	KD U-M12-4W-V1-020	Cavo di collegamento	Applicazione: Resistenza alle sostanze chimiche Collegamento 1: Connettore circolare, M12, Angolare, femmine, Codifica A, 4 poli Connettore circolare, LED: No Collegamento 2: A cablare Schermato: No Lunghezza cavo: 2.000 mm Materiale della guaina: PVC

Accessori**Tecnica di fissaggio - Altro**

	Cod. art.	Designazione	Articolo	Descrizione
	50111501	MC 018K	Elemento di bloccaggio	Diametro, interno: 18 mm Modello di elemento di fissaggio: Supporto di fissaggio Fissaggio, lato impianto: Fissaggio passante Fissaggio, lato dispositivo: Serrabile Tipo di elemento di fissaggio: Rigido Materiale: Plastica

Avviso

È possibile trovare una lista con tutti gli accessori disponibili sul sito di Leuze nel registro Download della pagina di dettaglio del prodotto.