

Hoja técnica

Reflector

Código: 50000071

HTK 82-24V

Contenido

- Datos técnicos
- Dibujos acotados
- Conexión eléctrica



La figura puede variar

Datos técnicos

Versión especial

Versión especial	Calefacción
------------------	-------------

Datos eléctricos

Datos de potencia

Tensión de alimentación U_B	24 ... 24 V, CA/CC
Consumo de potencia, máx.	2,8 W

Conexión

Conexión 1

Función	Alimentación de tensión
Tipo de conexión	Cable
Longitud de cable	5.000 mm
Material de cubierta	PVC
Color de cable	Negro
Número de conductores	2 hilos

Datos mecánicos

Diseño	Redondo
Dependiente de la dirección	No
Tamaño del triple	2,3 mm
Medida de montaje, espesor	21 mm
Medida de montaje, diámetro	93 mm
Superficie de reflexión, diámetro	78 mm
Material del reflector	Plástico
Material de soporte	Plástico
Con polarización cambiante	Sí
Denominación química material del reflector	PMMA8N
Estructura de superficie activa	Triple
Peso neto	364 g
Tipo de fijación	Fijación pasante

Datos ambientales

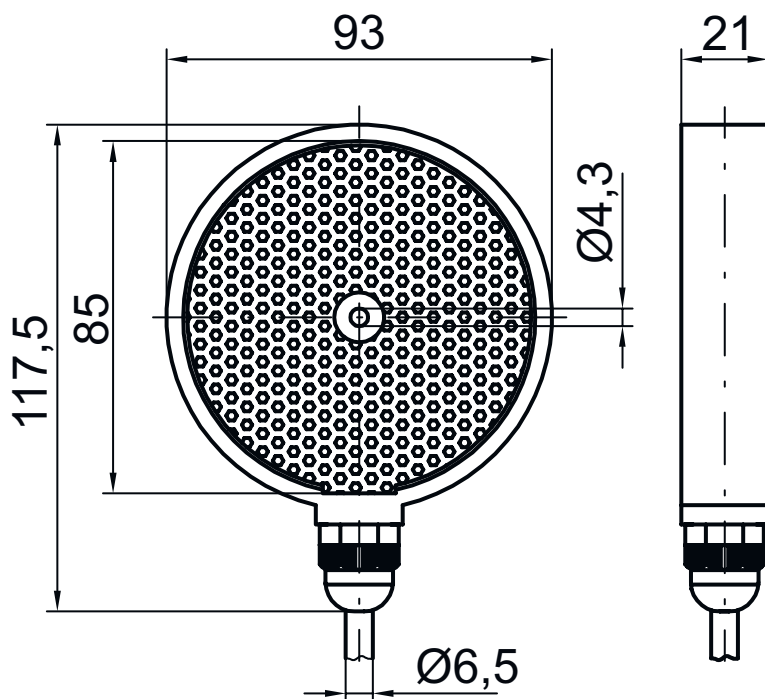
Temperatura ambiente en servicio	-40 ... 70 °C
----------------------------------	---------------

Clasificación

Número de arancel	39269097
ECLASS 5.1.4	27279203
ECLASS 8.0	27279203
ECLASS 9.0	27273601
ECLASS 10.0	27273601
ECLASS 11.0	27273601
ECLASS 12.0	27273601
ECLASS 13.0	27273601
ECLASS 14.0	27273601
ECLASS 15.0	27273601
ECLASS 16.0	27273601
ETIM 5.0	EC002467
ETIM 6.0	EC002467
ETIM 7.0	EC002467
ETIM 8.0	EC002467
ETIM 9.0	EC002467
ETIM 10.0	EC002467
UNSPSC 26.08	39121551

Dibujos acotados

Todas las medidas en milímetros



Conexión eléctrica

Conexión 1

Función	Alimentación de tensión
Tipo de conexión	Cable
Longitud de cable	5.000 mm
Material de cubierta	PVC
Color de cable	Negro
Número de conductores	2 hilos

Color de conductor

Asignación de conductores

Azul	+24 V
Marrón	0 V