

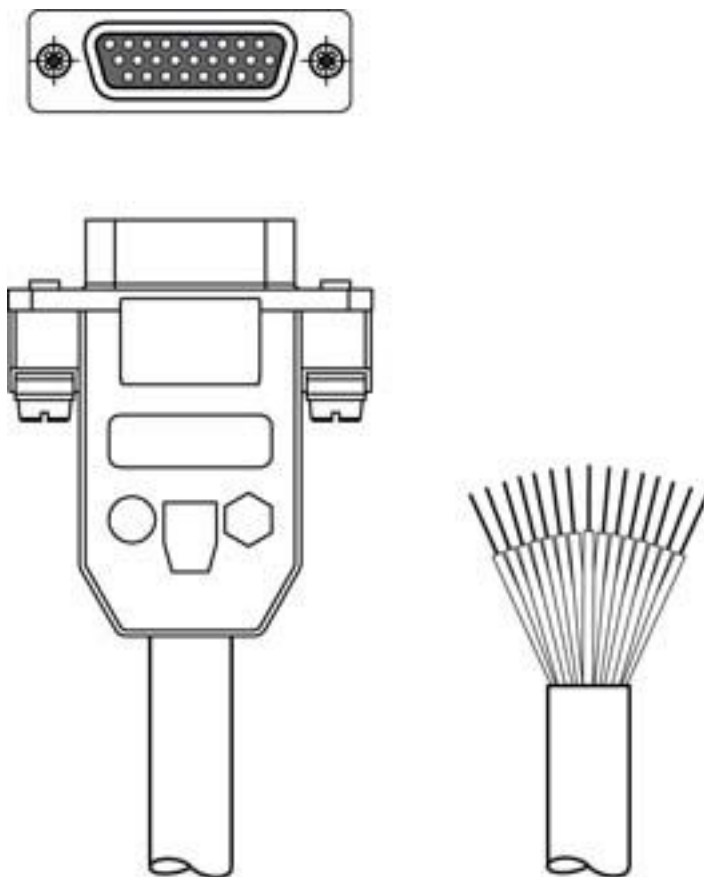
## Scheda tecnica dati Cavo di collegamento

Cod. art.: 50037339

BK7 KB-140-5000-20

### Contenuto

- Dati tecnici
- Collegamento elettrico



La figura può variare



## Dati tecnici

### Dati di base

### Dati elettrici

#### Dati di potenza

|                       |            |
|-----------------------|------------|
| Tensione di esercizio | 30 V CA/CC |
|-----------------------|------------|

### Collegamento

#### Collegamento 1

|                      |       |
|----------------------|-------|
| Tipo di collegamento | Sub-D |
|----------------------|-------|

|                           |    |
|---------------------------|----|
| Connettore circolare, LED | No |
|---------------------------|----|

|      |        |
|------|--------|
| Tipo | female |
|------|--------|

|                |         |
|----------------|---------|
| Numero di poli | 26 poli |
|----------------|---------|

|         |         |
|---------|---------|
| Modello | Assiale |
|---------|---------|

#### Collegamento 2

|                      |           |
|----------------------|-----------|
| Tipo di collegamento | A cablare |
|----------------------|-----------|

#### Proprietà del cavo

|                      |             |
|----------------------|-------------|
| Numero di conduttori | 26 pezzo(i) |
|----------------------|-------------|

|                     |        |
|---------------------|--------|
| Colore della guaina | Grigio |
|---------------------|--------|

|           |    |
|-----------|----|
| Schermato | Sì |
|-----------|----|

|                 |  |
|-----------------|--|
| Modello di cavo | Cavo di collegamento (aperto da un lato) |
|-----------------|--|

|                             |      |
|-----------------------------|------|
| Diametro del cavo (esterno) | 8 mm |
|-----------------------------|------|

|                |          |
|----------------|----------|
| Lunghezza cavo | 5.000 mm |
|----------------|----------|

|                        |     |
|------------------------|-----|
| Materiale della guaina | PVC |
|------------------------|-----|

|                               |    |
|-------------------------------|----|
| Idoneità per catena portacavi | No |
|-------------------------------|----|

### Dati meccanici

|            |       |
|------------|-------|
| Peso netto | 465 g |
|------------|-------|

### Comando e visualizzazione

### Classificazione

|                          |          |
|--------------------------|----------|
| Voce tariffaria doganale | 85444290 |
|--------------------------|----------|

|              |          |
|--------------|----------|
| ECLASS 5.1.4 | 27279201 |
|--------------|----------|

|            |          |
|------------|----------|
| ECLASS 8.0 | 27279218 |
|------------|----------|

|            |          |
|------------|----------|
| ECLASS 9.0 | 27060311 |
|------------|----------|

|             |          |
|-------------|----------|
| ECLASS 10.0 | 27060311 |
|-------------|----------|

|             |          |
|-------------|----------|
| ECLASS 11.0 | 27060311 |
|-------------|----------|

|             |          |
|-------------|----------|
| ECLASS 12.0 | 27060311 |
|-------------|----------|

|             |          |
|-------------|----------|
| ECLASS 13.0 | 27060311 |
|-------------|----------|

|             |          |
|-------------|----------|
| ECLASS 14.0 | 27060311 |
|-------------|----------|

|             |          |
|-------------|----------|
| ECLASS 15.0 | 27060311 |
|-------------|----------|

|             |          |
|-------------|----------|
| ECLASS 16.0 | 27060311 |
|-------------|----------|

|          |          |
|----------|----------|
| ETIM 5.0 | EC001855 |
|----------|----------|

|          |          |
|----------|----------|
| ETIM 6.0 | EC001855 |
|----------|----------|

|          |          |
|----------|----------|
| ETIM 7.0 | EC001855 |
|----------|----------|

|          |          |
|----------|----------|
| ETIM 8.0 | EC001855 |
|----------|----------|

|          |          |
|----------|----------|
| ETIM 9.0 | EC001855 |
|----------|----------|

|           |          |
|-----------|----------|
| ETIM 10.0 | EC001855 |
|-----------|----------|

|              |          |
|--------------|----------|
| UNSPSC 26.08 | 26121604 |
|--------------|----------|

## Collegamento elettrico

### Collegamento 1

|                      |       |
|----------------------|-------|
| Tipo di collegamento | Sub-D |
|----------------------|-------|

|                           |    |
|---------------------------|----|
| Connettore circolare, LED | No |
|---------------------------|----|

|      |        |
|------|--------|
| Tipo | female |
|------|--------|

|                |         |
|----------------|---------|
| Numero di poli | 26 poli |
|----------------|---------|

|         |         |
|---------|---------|
| Modello | Assiale |
|---------|---------|

### Collegamento 2

|                      |           |
|----------------------|-----------|
| Tipo di collegamento | A cablare |
|----------------------|-----------|