

Fiche technique

Bloc de raccordement

Art. n°: 50131258

ME 348 214

Contenu

- Caractéristiques techniques
- Encombrement
- Raccordement électrique
- Commande et affichage



Figure pouvant varier

Caractéristiques techniques

Données de base

| | |
|-------------|----------|
| Adapté pour | BCL 348i |
|-------------|----------|

Interface

| | |
|------|--------------------|
| Type | PROFINET, PROFINET |
|------|--------------------|

Connexion

| | |
|----------------------|------------|
| Nombre de connexions | 5 pièce(s) |
|----------------------|------------|

Connexion 1

| | |
|--------------------|-------------------------|
| Fonction | PWR / SW IN/OUT |
| Type de connexion | Câble à connecteur rond |
| Taille du filetage | M12 |
| Type | Prise mâle |
| Matériau | Métallique |
| Nombre de pôles | 5 pôles |
| Codage | Codage A |

Connexion 2

| | |
|--------------------|--------------------------|
| Fonction | Interface de maintenance |
| Type de connexion | USB |
| Type de connecteur | USB 2.0 Mini-B |

Connexion 3

| | |
|-------------------|-------------------------------|
| Fonction | HÔTE/BUS IN |
| Type de connexion | Câble avec prise femelle RJ45 |

Connexion 4

| | |
|-------------------|-------------------------------|
| Fonction | BUS OUT |
| Type de connexion | Câble avec prise femelle RJ45 |

Connexion 5

| | |
|--------------------|-------------------------|
| Fonction | Signal OUT |
| Type de connexion | Câble à connecteur rond |
| Taille du filetage | M8 |
| Type | Prise femelle |
| Matériau | Métallique |
| Nombre de pôles | 4 pôles |
| Codage | Codage A |
| Longueur de câble | 300 |

Données mécaniques

| | |
|------------------------|-------------------------------|
| Forme | Cubique |
| Dimensions (l x H x L) | 64 mm x 33,5 mm x 43,5 mm |
| Matériau du boîtier | Métallique |
| Boîtier métallique | Aluminium moulé sous pression |
| Poids net | 70 g |
| Couleur du boîtier | Rouge, RAL 3000 |

Commande et affichage

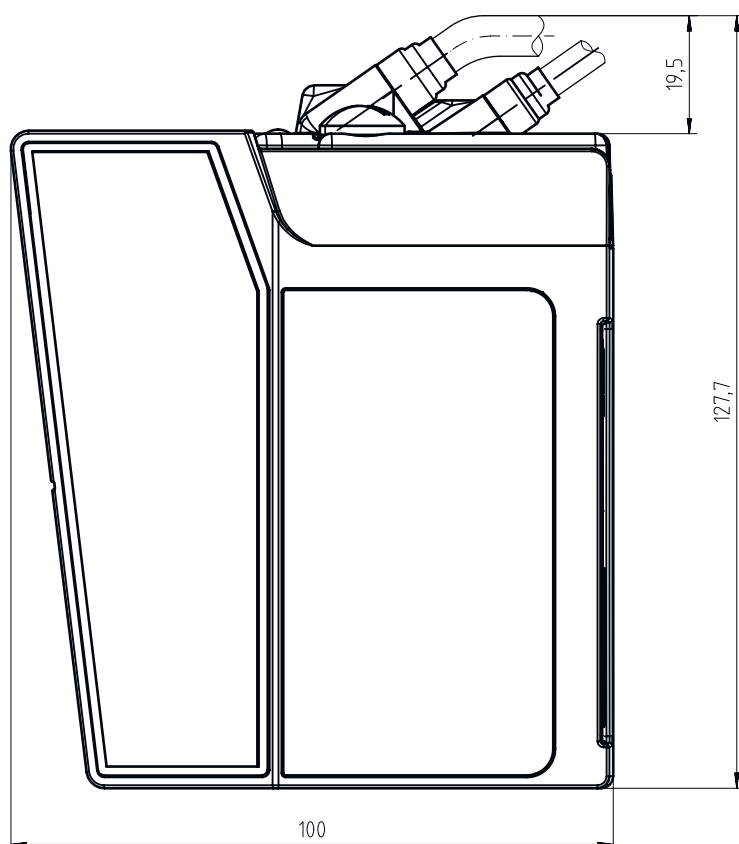
| | |
|------------------|------------|
| Type d'affichage | LED |
| Nombre de LED | 2 pièce(s) |

Classification

| | |
|--------------------------|----------|
| Numéro de tarif douanier | 84733080 |
| ECLASS 5.1.4 | 27280190 |
| ECLASS 8.0 | 27280190 |
| ECLASS 9.0 | 27279090 |
| ECLASS 10.0 | 27280192 |
| ECLASS 11.0 | 27280191 |
| ECLASS 12.0 | 27280191 |
| ECLASS 13.0 | 27280191 |
| ECLASS 14.0 | 27280191 |
| ECLASS 15.0 | 27280191 |
| ETIM 5.0 | EC002498 |
| ETIM 6.0 | EC003015 |
| ETIM 7.0 | EC003015 |
| ETIM 8.0 | EC003015 |
| ETIM 9.0 | EC003015 |
| ETIM 10.0 | EC003015 |

Encombrement

Toutes les dimensions sont en millimètres



Raccordement électrique

Connexion 1

| | |
|--------------------|-------------------------|
| Fonction | PWR / SW IN/OUT |
| Type de connexion | Câble à connecteur rond |
| Longueur de câble | 600 mm |
| Couleur de câble | Noir |
| Section des brins | 0,34 mm ² |
| Taille du filetage | M12 |
| Type | Prise mâle |
| Matériau | Métallique |
| Nombre de pôles | 5 pôles |
| Codage | Codage A |

Broche Affectation des broches

| | |
|---|--------|
| 1 | VIN |
| 2 | SWIO 1 |
| 3 | GNDIN |
| 4 | SWIO 2 |
| 5 | FE |

Raccordement électrique

Connexion 2

| | |
|--------------------|--------------------------|
| Fonction | Interface de maintenance |
| Type de connexion | USB |
| Type de connecteur | USB 2.0 Mini-B |

Connexion 3

| | |
|-------------------|-------------------------------|
| Fonction | HÔTE/BUS IN |
| Type de connexion | Câble avec prise femelle RJ45 |
| Longueur de câble | 400 mm |

Broche Affectation des broches

| | |
|---|------|
| 1 | TD+ |
| 2 | RD+ |
| 3 | TD- |
| 4 | n.c. |
| 5 | RD- |
| 6 | n.c. |
| 7 | n.c. |
| 8 | n.c. |

Connexion 4

| | |
|-------------------|-------------------------------|
| Fonction | BUS OUT |
| Type de connexion | Câble avec prise femelle RJ45 |
| Longueur de câble | 500 mm |

Broche Affectation des broches

| | |
|---|------|
| 1 | TD+ |
| 2 | RD+ |
| 3 | TD- |
| 4 | n.c. |
| 5 | n.c. |
| 6 | RD- |
| 7 | n.c. |
| 8 | n.c. |

Connexion 5

| | |
|--------------------|-------------------------|
| Fonction | Signal OUT |
| Type de connexion | Câble à connecteur rond |
| Taille du filetage | M8 |
| Type | Prise femelle |
| Matériau | Métallique |
| Nombre de pôles | 4 pôles |
| Codage | Codage A |
| Section des brins | 0,34 |
| Couleur de câble | Noir |
| Longueur de câble | 300 |
| Matériau de gaine | PUR |

Broche Affectation des broches

| | |
|---|--------|
| 1 | V+ |
| 2 | n.c. |
| 3 | GND |
| 4 | SW OUT |

Commande et affichage

| LED | Affichage | Signification |
|-----|--------------------------|--------------------------------|
| 1 | Lumière verte permanente | Ethernet |
| | Jaune clignotante | Transmission de données active |
| 2 | Lumière verte permanente | Ethernet |
| | Jaune clignotante | Transmission de données active |