

Fiche technique

Câble de liaison

Art. n°: 50136275

KY-S-SDD-25A25A24A-100-P1-X01

Contenu

- Caractéristiques techniques
- Raccordement électrique
- Schémas de connexions
- Accessoires

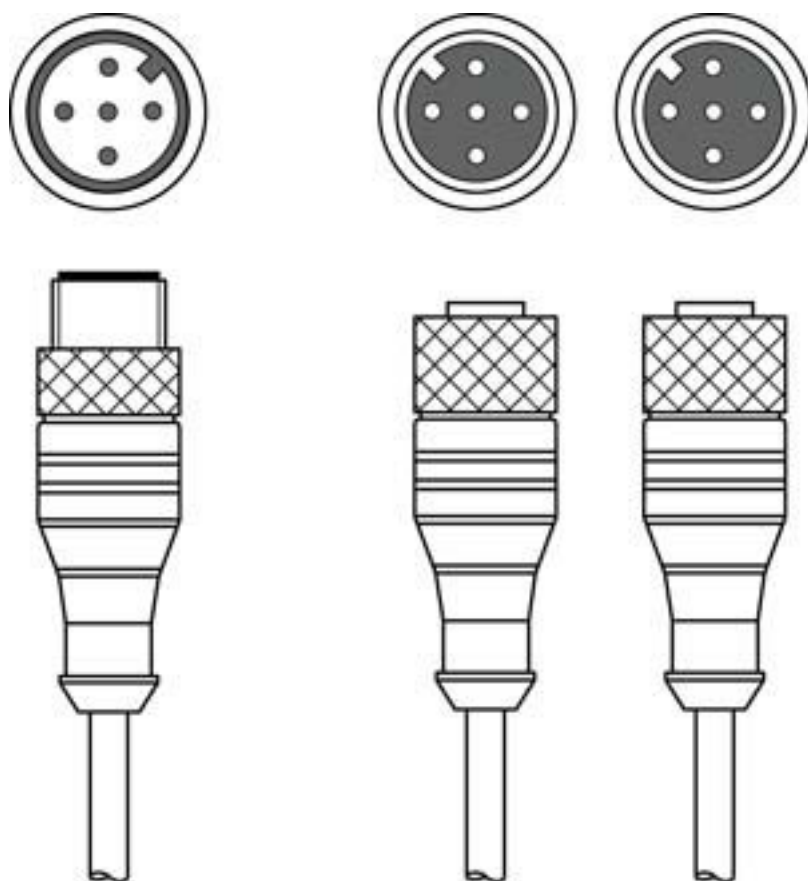


Figure pouvant varier



Caractéristiques techniques

Connexion

Connexion 1

Type de connexion	Connecteur rond
Taille du filetage	M12
Type	Prise mâle
Matériau de corps de poignée	PUR
Couleur de corps de poignée	Noir
Nombre de pôles	5 pôles
Codage	Codage A
Modèle	Axiale

Connexion 2

Type de connexion	Connecteur rond
Taille du filetage	M12
Type	Prise femelle
Matériau de corps de poignée	PUR
Couleur de corps de poignée	Noir
Nombre de pôles	5 pôles
Codage	Codage A
Modèle	Axiale

Connexion 3

Type de connexion	Connecteur rond
Taille du filetage	M12
Type	Prise femelle
Matériau de corps de poignée	PUR
Nombre de pôles	5 pôles
Codage	Codage A
Modèle	Axiale
Couleur de corps de poignée	Noir
Ponté	Broche 1 <-> broche 4

Propriétés du câble

Nombre de brins	4 pièce(s)
Section des brins	3 x 0,34 mm ² 4 x 0,34 mm ²
AWG	22
Couleur de la gaine	Noir
Blindé	Oui
Sans silicone	Oui
Modèle de câble	Ligne de distribution
Diamètre (extérieur) du câble	5 mm
Longueur de câble	500 mm
Longueur de câble, branche 1	750 mm
Longueur de câble, branche 2	10.000 mm
Matériau de gaine	PUR
Isolation des brins	PP
Possibilité d'utilisation sur chaîne d'entraînement	Oui
Vitesse d'avance	3,3 m/s max. pour une longueur de déplacement horiz. de 5 m et une accélération max. de 5 m/s ²
Propriétés de la gaine extérieure	Sans CFC, sans cadmium, sans silicium, sans halogène et sans plomb, mat, à faible adhérence, résistant à l'abrasion, facilement usinable par machines
Résistance de la gaine extérieure	Résistance à l'hydrolyse et aux microbes, bonne résistance aux produits chimiques, à l'huile et à l'essence selon VDE 0472 Partie 803 Test B, ignifuge selon UL 1581 VW1 / CSA FT1 / CEI 60332-1, CEI 60332-2-2
Capacité en torsion	± 30° / m (2 millions de cycles max. avec 35 cycles / min)

Données mécaniques

Ouverture de clé	13 mm
Flexions répétées	5.000.000 pièce(s)
Rayon de courbure pour pose flexible,	Au moins 10 x le diamètre du câble min.
Rayon de courbure pour pose fixe,	Au moins 5 x le diamètre du câble min.

Caractéristiques ambiantes

Température ambiante, fonctionnement	-25 ... 80 °C
--------------------------------------	---------------

Certifications

Indice de protection	IP 67
----------------------	-------

Classification

Numéro de tarif douanier	85444290
ECLASS 5.1.4	27279201
ECLASS 8.0	27279218
ECLASS 9.0	27060311
ECLASS 10.0	27060311
ECLASS 11.0	27060311
ECLASS 12.0	27060311
ECLASS 13.0	27060311
ECLASS 14.0	27060311
ETIM 5.0	EC001855
ETIM 6.0	EC001855
ETIM 7.0	EC001855
ETIM 8.0	EC001855
ETIM 9.0	EC001855

Raccordement électrique

Connexion 1

Type de connexion	Connecteur rond
Taille du filetage	M12
Type	Prise mâle
Matériau de corps de poignée	PUR
Couleur de corps de poignée	Noir
Nombre de pôles	5 pôles
Codage	Codage A
Modèle	Axiale

Connexion 2

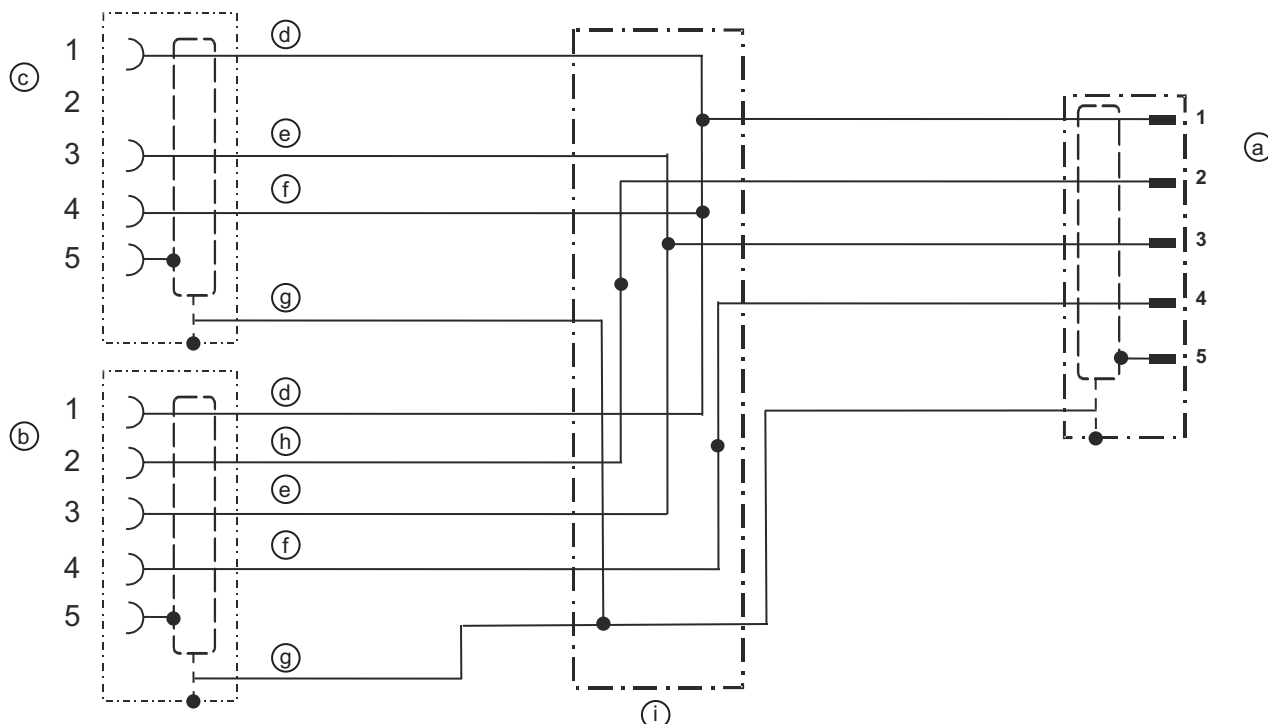
Type de connexion	Connecteur rond
Taille du filetage	M12
Type	Prise femelle
Matériau de corps de poignée	PUR
Couleur de corps de poignée	Noir
Nombre de pôles	5 pôles
Codage	Codage A
Modèle	Axiale

Connexion 3

Type de connexion	Connecteur rond
Taille du filetage	M12
Type	Prise femelle
Matériau de corps de poignée	PUR
Nombre de pôles	5 pôles
Codage	Codage A
Modèle	Axiale
Couleur de corps de poignée	Noir
Ponté	Broche 1 <-> broche 4

Schémas de connexions

Schéma électrique



- a Connecteur, M12
- b Douille, M12
- c Douille, M12
- d Cordon brun
- e Cordon bleu
- f Cordon noir
- g Blindé
- h Cordon blanc
- i Pièce en T

Accessoires

Généralités

	Art. n°	Désignation	Article	Description
	50132266	TT-Set 0,6-13	Outil	Type: Clé dynamométrique Ouverture de clé: 13 mm Couple: 0,6 N·m Matériau: Plastique, Inox Température ambiante: -40 ... 120 °C

Remarque



Vous trouverez une liste de tous les accessoires disponibles sur le site Internet de Leuze sous l'onglet Téléchargement de la page de détail de l'article.