

Fiche technique Équerre de fixation

Art. n°: 50117257

BT D21M

Contenu

- Caractéristiques techniques
- Encombrement
- Accessoires



Figure pouvant varier

Caractéristiques techniques

Données de base

| | |
|--------------------------------|--------------------------------------|
| Adapté pour groupe de produits | Capteurs à commutation, cylindriques |
| Adapté pour | Capteurs de la série 318 |

Données mécaniques

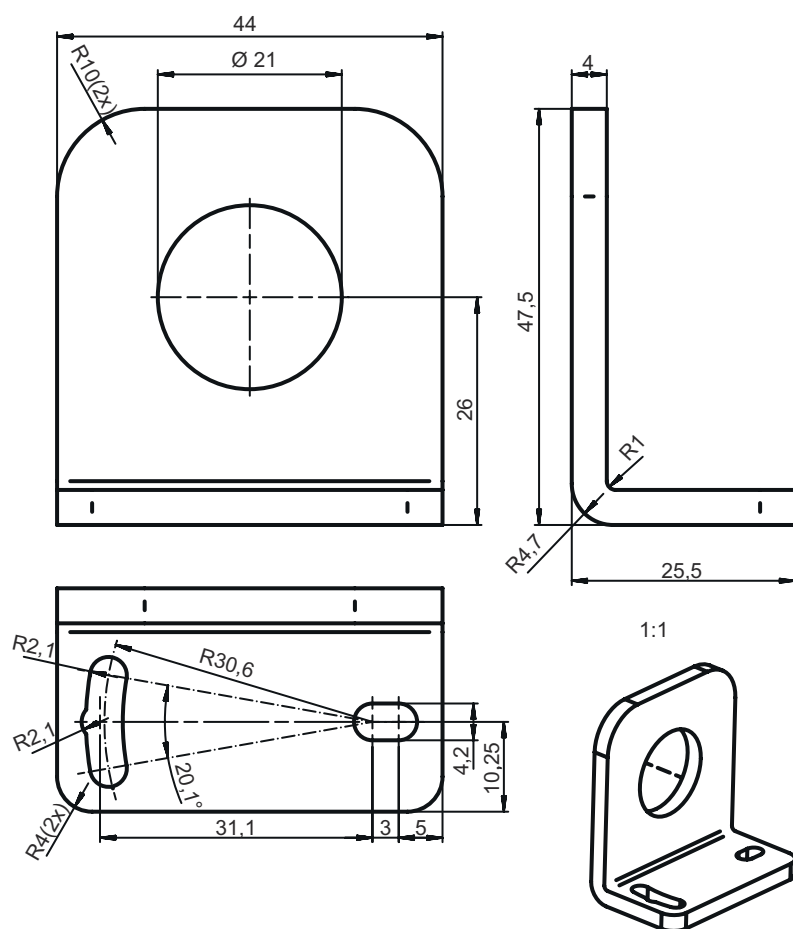
| | |
|--|----------------------|
| Diamètre intérieur | 21 mm |
| Désignation normalisée des pièces de fixation, métal | Acier zingué |
| Modèle de pièce de fixation | Équerre en L |
| Type de fixation, côté installation | Fixation traversante |
| Type de fixation, côté appareil | À visser |
| Type de pièce de fixation | Réglable |
| Matériau de la pièce de fixation | Métallique |

Classification

| | |
|--------------------------|----------|
| Numéro de tarif douanier | 73182900 |
| ECLASS 5.1.4 | 27279202 |
| ECLASS 8.0 | 27279202 |
| ECLASS 9.0 | 27273701 |
| ECLASS 10.0 | 27273701 |
| ECLASS 11.0 | 27273701 |
| ECLASS 12.0 | 27273701 |
| ECLASS 13.0 | 27273701 |
| ECLASS 14.0 | 27273701 |
| ETIM 5.0 | EC002498 |
| ETIM 6.0 | EC003015 |
| ETIM 7.0 | EC003015 |
| ETIM 8.0 | EC003015 |
| ETIM 9.0 | EC003015 |


Encombrement

Toutes les dimensions sont en millimètres



Accessoires

Technique de fixation - Autres

| | Art. n° | Désignation | Article | Description |
|--|----------|-------------|----------|---|
|  | 50121904 | BT318B-OM | Fixation | Modèle de pièce de fixation: Fixation par serrage Fixation, côté installation: Fixation traversante Fixation, côté appareil: À visser Type de pièce de fixation: Orientable, Pivotant, Réglable Matériau: Plastique Amortisseur de vibrations: Non |

Remarque



Vous trouverez une liste de tous les accessoires disponibles sur le site Internet de Leuze sous l'onglet Téléchargement de la page de détail de l'article.