

Fiche technique

Kit de support

Art. n°: 429396

BT-2HF-GS

Contenu

- Caractéristiques techniques
- Encombrement



Figure pouvant varier

Caractéristiques techniques

Données de base

| | |
|---------------------------------------|---|
| Contenu | 2 cylindres pour la fixation à la barrière immatérielle 2 supports tournants BT-HF |
| Adapté pour groupe de produits | Barrières immatérielles de sécurité |
| Adapté pour | Barrières immatérielles de sécurité MLC 500 MiddleGuest et Guest |

Données mécaniques

| | |
|--|-------------------------|
| Type de fixation, côté installation | Fixation traversante |
| Type de fixation, côté appareil | Serrable |
| Type de pièce de fixation | Pivotant 360° |
| Matériau de la pièce de fixation | Métallique Plastique |
| Amortisseur de vibrations | Oui |

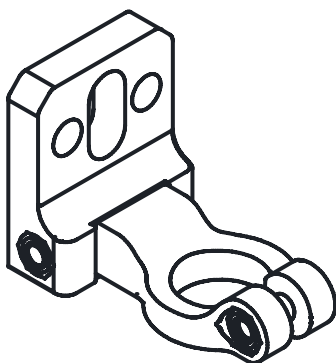
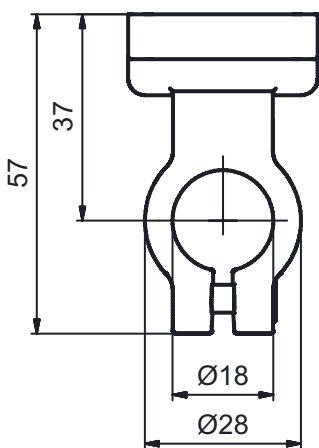
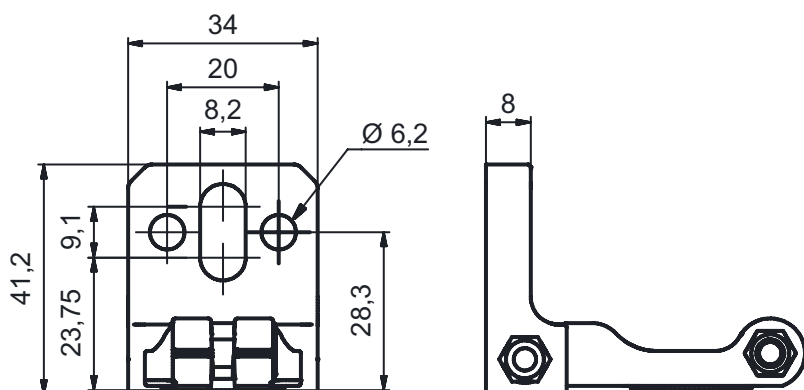
Classification

| | |
|---------------------------------|----------|
| Numéro de tarif douanier | 73181900 |
| ECLASS 5.1.4 | 27279202 |
| ECLASS 8.0 | 27279202 |
| ECLASS 9.0 | 27273701 |
| ECLASS 10.0 | 27273701 |
| ECLASS 11.0 | 27273701 |
| ECLASS 12.0 | 27273701 |
| ECLASS 13.0 | 27273701 |
| ECLASS 14.0 | 27273701 |
| ETIM 5.0 | EC002498 |
| ETIM 6.0 | EC003015 |
| ETIM 7.0 | EC003015 |
| ETIM 8.0 | EC003015 |
| ETIM 9.0 | EC003015 |

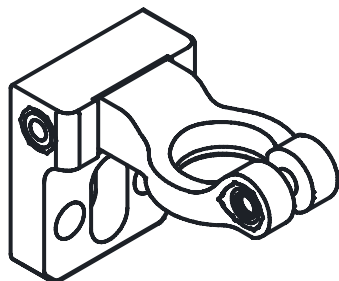
Encombrement

Toutes les dimensions sont en millimètres

Support tournant BT-HF



Variante de montage



Encombrement

Support tournant BT-HF avec amortisseur de vibrations

