

Fiche technique

Capteur optique de distance

Art. n°: 50106732

ODSLR 96B M/C6-2000-S12

Contenu

- Caractéristiques techniques
- Encombrement
- Raccordement électrique
- Accessoires



Figure pouvant varier



Caractéristiques techniques

Données de base

Série	96
Type de système de détection	Par rapport à un objet

Données optiques

Source lumineuse 1	Laser, Rouge
Classe laser	2, CEI/EN 60825-1:2014
Source lumineuse 2	LED, Rouge
Longueur d'onde	624 nm
Taille du spot lumineux [à la distance au capteur]	2 mm x 6 mm
Type de géométrie du spot lumineux	Rectangulaire

Données de mesure

Plage de mesure	60 ... 2.000 mm
Résolution	1,0 ... 5,0 mm
Exactitude, zone proche	2 %
Exactitude, zone lointaine	1,5 %
Exactitude, zone proche	60 ... 200 mm
Valeur de référence, exactitude	Distance de mesure
Reproductibilité	0,5 %
Valeur de référence, reproductibilité	Distance de mesure
Temps de mesure	1 ... 5 ms
Dérive thermique	0,02 %/K
Étalonnage	Non
Comportement noir/blanc	1 %
Principe de mesure de distance optique	Triangulation

Données électriques

Protection E/S	Protection contre l'inversion de polarité Protection contre les courts-circuits Protection contre les pics de tension
----------------	---

Données de puissance

Tension d'alimentation U_N	18 ... 30 V, CC
Ondulation résiduelle	0 ... 15 %, d' U_N
Consommation	0 ... 150 mA

Entrées

Nombre d'entrées de commutation numériques	1 pièce(s)
--	------------

Entrées de commutation

Entrée de commutation numérique 1

Fonction	Programmable
----------	--------------

Entrées d'apprentissage

Type de tension	CC
Tension de commutation	high : $\geq(U_N-2V)$

Sorties

Nombre de sorties analogiques	1 pièce(s)
Nombre de sorties de commutation numériques	1 pièce(s)

Sorties analogiques

Sortie analogique 1

Type	Courant
------	---------

Sorties de commutation

Tension de commutation	high : $\geq(U_N-2V)$
------------------------	-----------------------

Sortie de commutation 1

Organe de commutation	Transistor, Symétrique
-----------------------	------------------------

Données temps de réaction

Connexion

Nombre de connexions	1 pièce(s)
----------------------	------------

Connexion 1

Fonction	Alimentation en tension Signal IN Signal OUT
Type de connexion	Connecteur rond
Taille du filetage	M12
Type	Prise mâle
Matériau	Métallique
Nombre de pôles	5 pôles
Codage	Codage A

Données mécaniques

Forme	Cubique
Dimensions (l x H x L)	30 mm x 90 mm x 70 mm
Matériau du boîtier	Métallique
Boîtier métallique	Zinc moulé sous pression
Matériau de la fenêtre optique	Verre
Poids net	380 g
Couleur du boîtier	Rouge
Type de fixation	Fixation traversante Par pièce de fixation en option

Commande et affichage

Type d'affichage	Écran OLED LED
Type de configuration/paramétrage	Logiciel
Éléments de commande	Clavier à effleurement Logiciel PC

Caractéristiques ambiantes

Température ambiante, fonctionnement	-20 ... 50 °C
Température ambiante, stockage	-30 ... 70 °C

Certifications

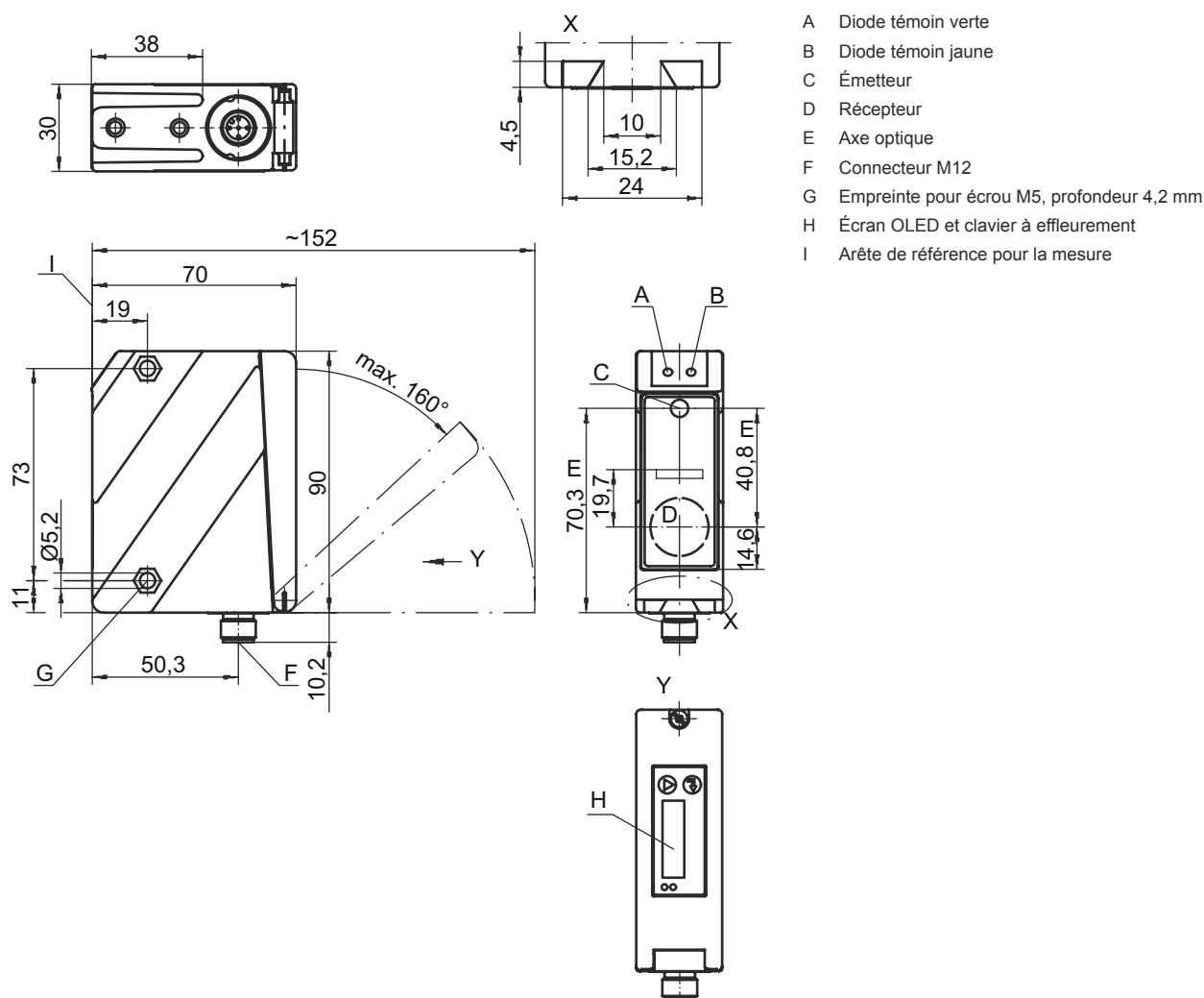
Indice de protection	IP 67 IP 69K
Classe de protection	II
Homologations	c UL US
Normes de référence	CEI 60947-5-2

Caractéristiques techniques

Numéro de tarif douanier	90318020
ECLASS 5.1.4	27270801
ECLASS 8.0	27270801
ECLASS 9.0	27270801
ECLASS 10.0	27270801
ECLASS 11.0	27270801
ECLASS 12.0	27270916
ECLASS 13.0	27270916
ECLASS 14.0	27270916
ETIM 5.0	EC001825
ETIM 6.0	EC001825
ETIM 7.0	EC001825
ETIM 8.0	EC001825
ETIM 9.0	EC001825

Encombrement

Toutes les dimensions sont en millimètres



Raccordement électrique

Connexion 1

Fonction	Alimentation en tension Signal IN Signal OUT
Type de connexion	Connecteur rond
Taille du filetage	M12
Type	Prise mâle
Matériau	Métallique
Nombre de pôles	5 pôles
Codage	Codage A

Accessoires

Connectique - Câbles de raccordement


	Art. n°	Désignation	Article	Description
	50133855	KD S-M12-5A-V1-020	Câble de raccordement	Connexion 1: Connecteur rond, M12, Axiale, Prise femelle, Codage A, 5 pôles Connecteur rond, LED: Non Connexion 2: Extrémité libre Blindé: Oui Longueur de câble: 2.000 mm Matériau de gaine: PVC
	50133856	KD S-M12-5A-V1-050	Câble de raccordement	Connexion 1: Connecteur rond, M12, Axiale, Prise femelle, Codage A, 5 pôles Connecteur rond, LED: Non Connexion 2: Extrémité libre Blindé: Oui Longueur de câble: 5.000 mm Matériau de gaine: PVC
	50132077	KD U-M12-5A-V1-020	Câble de raccordement	Connexion 1: Connecteur rond, M12, Axiale, Prise femelle, Codage A, 5 pôles Connecteur rond, LED: Non Connexion 2: Extrémité libre Blindé: Non Longueur de câble: 2.000 mm Matériau de gaine: PVC
	50133842	KD U-M12-5W-V1-020	Câble de raccordement	Connexion 1: Connecteur rond, M12, Coudé, Prise femelle, Codage A, 5 pôles Connecteur rond, LED: Non Connexion 2: Extrémité libre Blindé: Non Longueur de câble: 2.000 mm Matériau de gaine: PVC

Technique de fixation - Équerres de fixation


	Art. n°	Désignation	Article	Description
	50025570	BT 96	Pièce de fixation	Modèle de pièce de fixation: Équerre en L Fixation, côté installation: Fixation traversante Fixation, côté appareil: À visser Type de pièce de fixation: Rigide Matériau: Métallique

Accessoires

Technique de fixation - Fixations sur barre ronde

	Art. n°	Désignation	Article	Description
	50082084	BT 450.1-96	Pièce de fixation	Modèle de pièce de fixation: Système de montage Fixation, côté installation: Pour barre ronde 10 mm Fixation, côté appareil: À visser Type de pièce de fixation: Pivotant 360°, Réglable Matériau: Métallique

Appareils de paramétrage

	Art. n°	Désignation	Article	Description
	50107223	UPG 10	Adaptateur de paramétrage	Fonctions: Appareil de configuration et de test

Remarque



Vous trouverez une liste de tous les accessoires disponibles sur le site Internet de Leuze sous l'onglet Téléchargement de la page de détail de l'article.