

技術データシート

光ファイバー・ライトガイド ボタン

製品番号: 50149673

GF-ETM-SS-402-IM

目次

- 仕様書
- 寸法図
- 注意
- その他の情報
- アクセサリ



写真と異なる場合があります

仕様書

基本仕様

シリーズ	GF
動作原理	スキャン原理
使用分野	一般的なアプリケーション

特別モデル

特別モデル	耐熱
-------	----

光学的仕様

開口角	65°
ビーム射出口	前面に
ファイバーコア	マルチファイバコア 混合ファイバー配列
素材 ファイバーコア	ガラス
作動中のファイバー直径	0.5 mm
LV461のレンジ	2 ... 60 mm
LV462のレンジ	2 ... 100 mm
LV463のレンジ	2 ... 180 mm
LV463.XVのレンジ	3 ... 305 mm
LV463.XRのレンジ	5 ... 450 mm
LV463L.XRのレンジ	10 ... 900 mm

コネクタ

コネクタ、増幅器側	Ø 2.2mm
-----------	---------

機械の仕様

外形	シリンダー状
外径	4 mm
正味重量	30 g
ヘッドの素材	ステンレス
種類	光ファイバー・ライトガイド (GF)
ファイバー長	200 mm
ファイバクラッドの素材	ステンレス
プローブの取り付け	M4
最小曲げ半径 (静的)	R40
最小曲げ半径 (動的)	R40
射出口スリーブ長	15 mm
光ファイバースリーブのISOネジ	はい
敷設	スタンダード
$\lambda = 900\text{nm}$ での減衰	700 dB/km

周囲データ

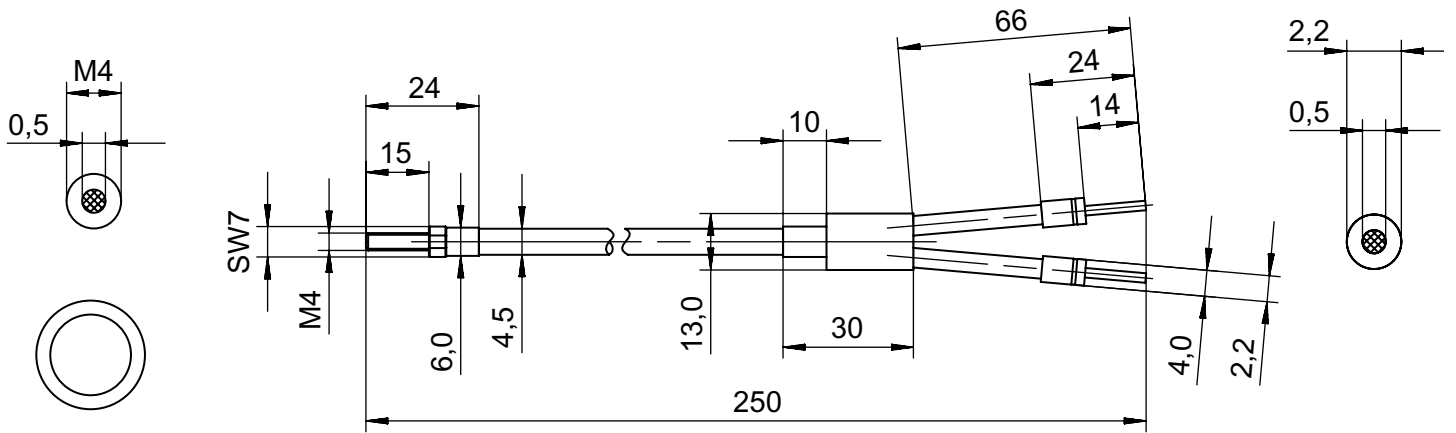
周囲温度、動作時	-30 ... 200 °C
----------	----------------

分類

関税分類番号	90011090
ECLASS 5.1.4	27270905
ECLASS 8.0	27270905
ECLASS 9.0	27270905
ECLASS 10.0	27270905
ECLASS 11.0	27273606
ECLASS 12.0	27273606
ECLASS 13.0	27273606
ECLASS 14.0	27273606
ECLASS 15.0	27273606
ECLASS 16.0	27273606
ETIM 5.0	EC002651
ETIM 6.0	EC002651
ETIM 7.0	EC002651
ETIM 8.0	EC002651
ETIM 9.0	EC002651
ETIM 10.0	EC002651
UNSPSC 26.08	41112103

寸法図

すべての寸法表記はミリメートル



注意

! 目的にかなったご利用にご注意ください！



- ⚠ この製品はセーフティセンサーではなく、個人の保護のためのものではありません。
- ⚠ この製品は有資格者のみが操作できます。
- ⚠ 使用目的に応じた製品をご使用してください。

その他の情報

- ・ この光ファイバーの動作に適した製品は、光ファイバーアンプLV461、LV462BならびにLV463、LV463.XVおよびLV463.XRです。

アクセサリ

一般

	製品番号	名称	製品	説明
	50132034	GF-ADAPT-4-2.2	アダプタ	種類: LV 46x アンプの光ガラスファイバー GF へのアダプタ

アクセサリ

注意



利用可能なすべてのアクセサリアイテムのリストは、Leuzeのウェブサイトでアイテム詳細ページのダウンロードタブにあります。