

Scheda tecnica dati

Lettores di codici a barre stazionario

Cod. art.: 50116383

BCL 308i R1 F 102



Contenuto

- Dati tecnici
- Disegni quotati
- Collegamento elettrico
- Diagrammi
- Comando e visualizzazione
- Codice articoli
- Avvisi
- Accessori



Ethernet



Dati tecnici

Dati di base

Serie	BCL 300i
-------	----------

Funzioni

Funzioni	AutoConfig
	AutoControl
	AutoRefAct
	Confronto codice di riferimento
	Indicatore a LED
	Modalità di regolazione
	Tecnica di ricostruzione del codice

Grandezze caratteristiche

MTTF	110 anni
------	----------

Dati di lettura

Tipi di codice leggibili	2/5 Interleaved
	Codabar
	Code 128
	Code 39
	Code 93
	EAN 8/13
	GS1 DataBar Expanded
	GS1 DataBar Limited
	GS1 Databar Omnidirectional
	UPC
Velocità di tasteggio, tipica	1.000 scans/s
Codici a barre per porta di lettura, numero max.	64 pezzo(i)

Dati ottici

Distanza di lettura	100 ... 470 mm
Sorgente luminosa	Laser, Rosso
Lunghezza d'onda	655 nm
Classe laser	1, IEC/EN 60825-1:2014
Forma del segnale di emissione	Continuo
Angolo di apertura utilizzabile (apertura del campo di lettura)	60 °
Grandezza del modulo	0,3 ... 0,5 mm
Tecnica di lettura	Scanner a reticolo
Rinvio del raggio	Mediante ruota poligonale rotante
Uscita del raggio di luce	Frontale
Reticolo (numero di linee)	8 pezzo(i)
Campo del reticolo con 100 mm di distanza dallo scanner	14 mm
Campo del reticolo con 200 mm di distanza dallo scanner	24 mm
Campo del reticolo con 300 mm di distanza dallo scanner	35 mm
Campo del reticolo con 400 mm di distanza dallo scanner	45 mm

Dati elettrici

Circuito di protezione	Protezione contro l'inversione di polarità
------------------------	--

Dati di potenza

Tensione di alimentazione U_B	18 ... 30 V, CC
Potenza assorbita, max.	4,5 W

Ingressi/uscite selezionabili

Corrente di uscita, max.	60 mA
Numero ingressi/uscite selezionabili	2 pezzo(i)
Corrente di ingresso max.	8 mA

Interfaccia

Tipo	Ethernet
Ethernet	
Architettura	Client
	Server
Assegnazione dell'indirizzo	Assegnazione manuale dell'indirizzo
	DHCP
Velocità di trasmissione	10 Mbit/s
	100 Mbit/s
Funzione	Processo
Funzionalità switch	Integrato
Protocollo di trasmissione	TCP/IP, UDP

Interfaccia di assistenza

Tipo	USB 2.0
USB	
Funzione	Assistenza
	Configurazione/parametrizzazione mediante software

Collegamento

Numero di collegamenti	1 pezzo(i)
------------------------	------------

Collegamento 1

Funzione	BUS IN
	BUS OUT
	Collegamento con il dispositivo
	Interfaccia dati
	Interfaccia di assistenza
	PWR / SW IN / OUT
Tipo di collegamento	Connettore maschio, L'uso di un'unità di collegamento è obbligatorio per la messa in opera del dispositivo.
Numero di poli	32 poli
Tipo	male

Dati meccanici

Forma costruttiva	Cubica
Dimensioni (P x H x L)	95 mm x 44 mm x 68 mm
Materiale dell'alloggiamento	Metallo
Alloggiamento in metallo	Alluminio pressofuso
Materiale della copertura della lente	Vetro
Peso netto	270 g
Colore dell'alloggiamento	Argento
	Rosso
Tipo di fissaggio	Fissaggio parte posteriore
	Mediante elemento di fissaggio opzionale
	Scanalature a coda di rondine

Dati tecnici

Comando e visualizzazione

Tipo di visualizzazione	LED
Numero di LED	2 pezzo(i)
Tipo di configurazione/ parametrizzazione	Via web browser

Dati ambientali

Temperatura ambiente, funzionamento	0 ... 40 °C
Temperatura ambiente, stoccaggio	-20 ... 70 °C
Umidità relativa (non condensante)	0 ... 90 %

Certificazioni

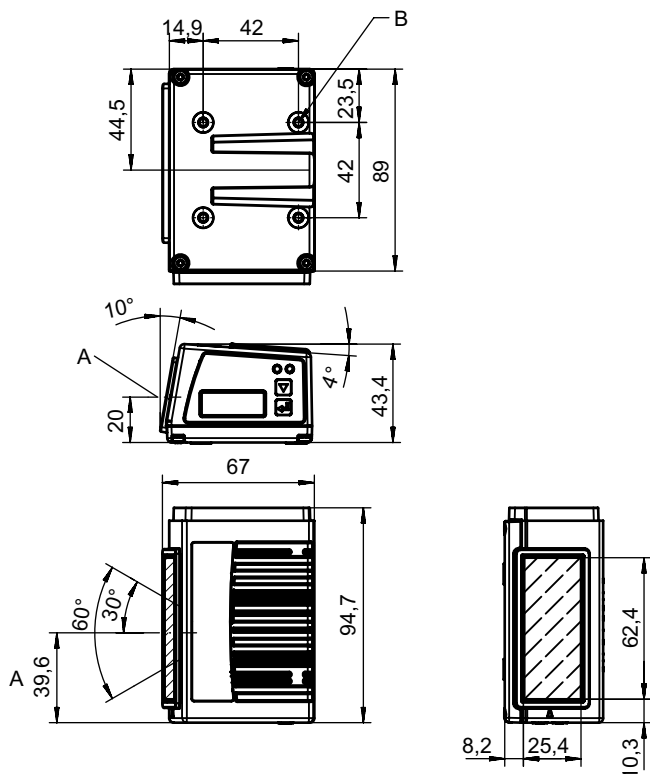
Grado di protezione	IP 65
Classe di protezione	III
Omologazioni	c UL US
Procedimento di controllo CEM secondo la norma	EN 55022 EN 61000-4-2, -3, -4, -6
Procedimento di controllo degli urti secondo la norma	IEC 60068-2-27, Test Ea
Procedimento di controllo degli urti permanenti secondo la norma	IEC 60068-2-29, Test Eb
Procedimento di controllo delle vibra- zioni secondo la norma	IEC 60068-2-6, Test Fc

Classificazione

Voce tariffaria doganale	84719000
ECLASS 5.1.4	27280102
ECLASS 8.0	27280102
ECLASS 9.0	27280102
ECLASS 10.0	27280102
ECLASS 11.0	27280102
ECLASS 12.0	27280102
ECLASS 13.0	27280102
ECLASS 14.0	27280102
ECLASS 15.0	27280102
ECLASS 16.0	27280102
ETIM 5.0	EC002550
ETIM 6.0	EC002550
ETIM 7.0	EC002550
ETIM 8.0	EC002550
ETIM 9.0	EC002550
ETIM 10.0	EC002550
UNSPSC 26.08	43211701

Disegni quotati

Tutte le dimensioni in millimetri



- A Asse ottico
- B Filettatura M4 (profondità 5 mm)

Collegamento elettrico

Collegamento 1

Funzione	BUS IN BUS OUT Collegamento con il dispositivo Interfaccia dati Interfaccia di assistenza PWR / SW IN / OUT
Tipo di collegamento	Connettore maschio
Tipo di collegamento	L'uso di un'unità di collegamento è obbligatorio per la messa in opera del dispositivo.
Numero di poli	32 poli
Tipo	male

Diagrammi

Curva del campo di lettura



x Distanza del campo di lettura [mm]
y Larghezza del campo di lettura [mm]

Comando e visualizzazione

LED	Display	Significato
1 PWR	Verde, lampeggiante	Dispositivo OK, fase di inizializzazione
	Verde, costantemente acceso	Dispositivo OK
	Verde, brevemente spento - acceso	Lettura riuscita
	Verde, brevemente spento - brevemente rosso - Acceso	Lettura non riuscita
	Arancione, costantemente acceso	Modalità di assistenza

Comando e visualizzazione

LED	Display	Significato
1 PWR	Rosso, lampeggiante	Dispositivo ok, avvertenza impostata
	Rosso, costantemente acceso	Error, errore dispositivo
2 BUS	Verde, lampeggiante	Inizializzazione
	Verde, costantemente acceso	Funzionamento bus OK
	Rosso, lampeggiante	Errore di comunicazione
	Rosso, costantemente acceso	Errore sul bus

Codice articoli

Denominazione articolo: **BCL XXXX YYZ AAA BB CCCC**

BCL	Principio di funzionamento BCL: lettore di codici a barre
XXXX	Serie/interfaccia (tecnologia fieldbus integrata) 300i: RS 232 / RS 422 (stand-alone) 301i: RS 485 (slave multiNet) 304i: PROFIBUS DP 308i: EtherNet TCP/IP, UDP 338i: EtherCAT 348i: PROFINET RT 358i: EtherNet/IP
YY	Principio di scansione S: scanner a linee (single line) R1: scanner a linee (raster) O: scanner a specchio oscillante (oscillating mirror)
Z	Ottica N: High Density (vicino) M: Medium Density (distanze medie) F: Low Density (lontano) L: Long Range (distanza molto grande) J: Ink-Jet (a seconda dell'applicazione)
AAA	Uscita del raggio 100: laterale 102: frontale
BB	Equipaggiamento speciale D: con display H: con riscaldamento DH: con display e riscaldamento P: finestra d'uscita in plastica
CCCC	Funzioni F007: struttura dei dati di processo ottimizzata F099: funzione OPC-UA

Avviso



È possibile trovare una lista con tutti i tipi di apparecchi disponibili sul sito di Leuze all'indirizzo www.leuze.com.

Avvisi



Rispettare l'uso previsto!



- ☞ Questo prodotto non è un sensore di sicurezza e non serve alla protezione di persone.
- ☞ Il prodotto deve essere messo in servizio solo da personale qualificato.
- ☞ Utilizzare il prodotto solo conformemente all'uso previsto.

Avvisi

! ATTENZIONE! RADIAZIONE LASER – APPARECCHIO LASER DI CLASSE 1



Il dispositivo soddisfa i requisiti conformemente alla IEC/EN 60825-1:2014 per un prodotto della **classe laser 1** nonché le disposizioni previste dalla U.S. 21 CFR 1040.10 ad eccezione delle differenze previste dalla Laser Notice No. 56 dell'08/05/2019.

☞ Rispettare le norme generali e locali in vigore sulla protezione per dispositivi laser.

☞ Interventi e modifiche sul dispositivo non sono consentiti.

Il dispositivo non contiene componenti che possono essere regolati o sottoposti a manutenzione dall'utente.
Tutte le riparazioni devono essere effettuate esclusivamente da Leuze electronic GmbH + Co. KG.

Accessori

Sistemi di connessione - Cavi di collegamento

	Cod. art.	Designazione	Articolo	Descrizione
	50132079	KD U-M12-5A-V1-050	Cavo di collegamento	Applicazione: Resistenza alle sostanze chimiche Collegamento 1: Connettore circolare, M12, Assiale, female, Codifica A, 5 poli Connettore circolare, LED: No Collegamento 2: A cablare Schermato: No Lunghezza cavo: 5.000 mm Materiale della guaina: PVC
	50135074	KS ET-M12-4A-P7-050	Cavo di collegamento	Applicazione: Resistenza ad olio e lubrificanti Idoneo per interfaccia: Ethernet Collegamento 1: Connettore circolare, M12, Assiale, male, Codifica D, 4 poli Connettore circolare, LED: No Collegamento 2: A cablare Schermato: Sì Lunghezza cavo: 5.000 mm Materiale della guaina: PUR

Sistemi di connessione - Cavi di interconnessione

	Cod. art.	Designazione	Articolo	Descrizione
	50117011	KB USB A - USB miniB	Cavo di assistenza	Applicazione: Resistenza ad olio e lubrificanti Idoneo per interfaccia: USB Collegamento 1: USB Collegamento 2: USB Schermato: Sì Lunghezza cavo: 1.500 mm Materiale della guaina: PVC
	50137078	KSS ET-M12-4A-M12-4A-P7-050	Cavo di interconnessione	Applicazione: Resistenza ad olio e lubrificanti Idoneo per interfaccia: Ethernet Collegamento 1: Connettore circolare, M12, Assiale, male, Codifica D, 4 poli Collegamento 2: Connettore circolare, M12, Assiale, male, Codifica D, 4 poli Schermato: Sì Lunghezza cavo: 5.000 mm Materiale della guaina: PUR
	50135081	KSS ET-M12-4A-RJ45-A-P7-050	Cavo di interconnessione	Applicazione: Resistenza ad olio e lubrificanti Idoneo per interfaccia: Ethernet Collegamento 1: Connettore circolare, M12, Assiale, male, Codifica D, 4 poli Collegamento 2: RJ45 Schermato: Sì Lunghezza cavo: 5.000 mm Materiale della guaina: PUR

Accessori

Sistemi di connessione - Moduli di collegamento

	Cod. art.	Designazione	Articolo	Descrizione
	50131255 *	ME 308 103	Parte di collegamento	Idoneo per: BCL 308i Numero di collegamenti: 4 pezzo(i) Collegamento: Cavo con connettore circolare, M12, 900 mm
	50131254 *	ME 308 104	Parte di collegamento	Idoneo per: BCL 308i Numero di collegamenti: 5 pezzo(i) Collegamento: Cavo con connettore circolare, M12, 900 mm
	50116466 *	MK 308	Parte di collegamento	Idoneo per: BCL 308i Numero di collegamenti: 4 pezzo(i) Collegamento: Morsetto
	50114823 *	MS 308	Parte di collegamento	Idoneo per: BCL 308i Numero di collegamenti: 4 pezzo(i) Collegamento: Connettore circolare, M12

* Accessori necessari, ordinare separatamente


Tecnica di fissaggio - Staffe di fissaggio

	Cod. art.	Designazione	Articolo	Descrizione
	50121433	BT 300 W	Elemento di fissaggio	Contiene: 4 viti M4 x 10, 2 viti M6 x 10, 4 viti M3 x 8 Modello di elemento di fissaggio: Angolo ad L Fissaggio, lato impianto: Fissaggio passante Fissaggio, lato dispositivo: Avvitabile Tipo di elemento di fissaggio: Regolabile Materiale: Metallo

Tecnica di fissaggio - Fissaggi su barra tonda



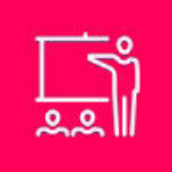

	Cod. art.	Designazione	Articolo	Descrizione
	50121435	BT 56 - 1	Elemento di fissaggio	Funzioni: Applicazioni statiche Modello di elemento di fissaggio: Sistema di montaggio Fissaggio, lato impianto: Per barra tonda 12 mm, Per barra tonda 14 mm, Per barra tonda 16 mm Fissaggio, lato dispositivo: Serrabile Materiale: Metallo Coppia di serraggio delle ganasce di fissaggio: 8 N·m

Tecnica di fissaggio - Altro

	Cod. art.	Designazione	Articolo	Descrizione
	50124941	BTU 0300M-W	Elemento di fissaggio	Fissaggio, lato impianto: Fissaggio passante Fissaggio, lato dispositivo: Serrabile, Adatto a viti M4, Montaggio su scanalatura Materiale: Metallo Smorzamento delle vibrazioni: No

Accessori

Servizi

	Cod. art.	Designazione	Articolo	Descrizione
	S981020	CS30-E-212	Tariffa oraria	Dettagli: Raccolta dei dati applicativi, selezione e proposta della sensorica adatta, redazione di disegni sotto forma di schizzo di montaggio. Condizioni: È presente un questionario compilato o una specifica di progetto con una descrizione dell'applicazione.
	S981014	CS30-S-110	Supporto per la messa in opera	Dettagli: Luogo d'esecuzione scelto dal cliente, durata max. 10 ore. Condizioni: Gli apparecchi e i cavi di collegamento sono già montati, prezzo senza costi di viaggio ed event. di pernottamento.
	S981019	CS30-T-110	Corso di formazione sui prodotti	Dettagli: Luogo e contenuto da concordare, durata max. 10 ore. Condizioni: Prezzo senza costi di viaggio ed event. di pernottamento.
	S981021	CS30-V-212	Tariffa oraria	Dettagli: Valutazione REA con creazione di un rapporto di prova, valutazione della qualità del codice. Condizioni: La fornitura dei codici a barre originali spetta al committente.

Avviso



È possibile trovare una lista con tutti gli accessori disponibili sul sito di Leuze nel registro Download della pagina di dettaglio del prodotto.