

Technisches Datenblatt Transponder

Art.-Nr.: 50039069

TFI 05 1601.120

Inhalt

- Technische Daten
- Maßzeichnungen
- Hinweise
- Weitere Informationen
- Zubehör



Abbildung kann abweichen



Technische Daten

Basisdaten

Serie	TFI
Geeignet für	RFI
Chip	EM4102
Arbeitsfrequenz	0,125 MHz

Elektrische Daten

Leistungsdaten

Speichergröße	8 B
Speicherblock	1 St.

Zertifizierungen

Gültiges Normenwerk	ISO 15693
---------------------	-----------

Mechanische Daten

Bauform	Scheibe
Dicke	2,5 mm
Außendurchmesser	50 mm
Innendurchmesser	5 mm
Werkstoff Gehäuse	Kunststoff
Gehäuse Kunststoff	Duroplast
Nettogewicht	4,5 g
Art der Befestigung	Durchgangsbefestigung

Umgebungsdaten

Umgebungstemperatur Betrieb	-20 ... 85 °C
Umgebungstemperatur Lagerung	-20 ... 200 °C

Zertifizierungen

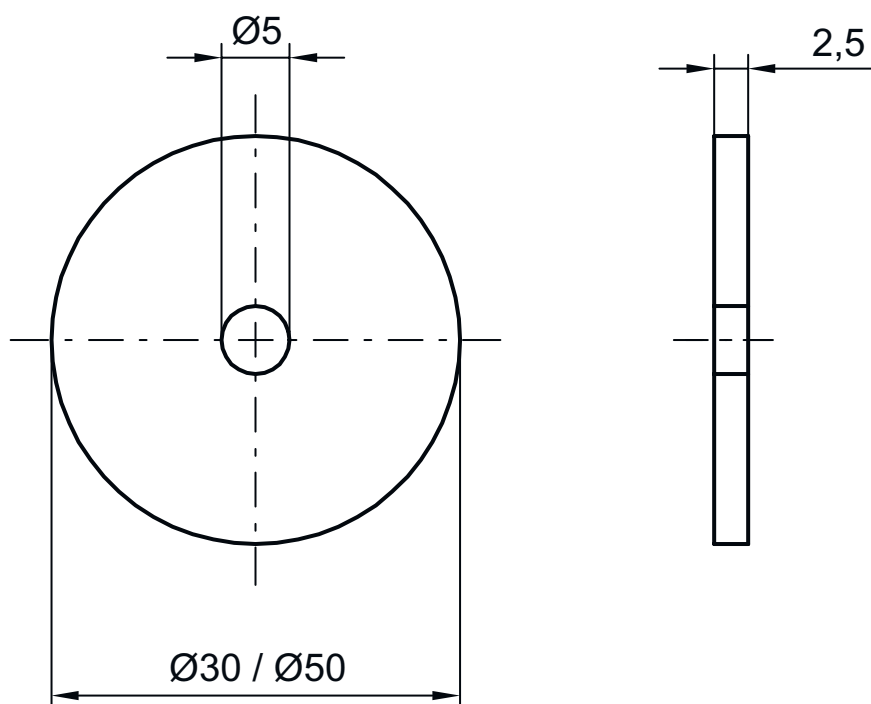
Schutzart	IP 67
-----------	-------

Klassifikation

Zolltarifnummer	85235200
ECLASS 5.1.4	27289200
ECLASS 8.0	27289290
ECLASS 9.0	27280402
ECLASS 10.0	27280402
ECLASS 11.0	27280402
ECLASS 12.0	27280402
ECLASS 13.0	27280402
ECLASS 14.0	27280402
ECLASS 15.0	27280402
ETIM 5.0	EC002498
ETIM 6.0	EC002996
ETIM 7.0	EC002996
ETIM 8.0	EC002996
ETIM 9.0	EC002996
ETIM 10.0	EC002996

Maßzeichnungen

Alle Maßangaben in Millimeter



Hinweise

! Bestimmungsgemäße Verwendung beachten!	
	<ul style="list-style-type: none"> ⚠ Das Produkt ist kein Sicherheits-Sensor und dient nicht dem Personenschutz. ⚠ Das Produkt ist nur von befähigten Personen in Betrieb zu nehmen. ⚠ Setzen Sie das Produkt nur entsprechend der bestimmungsgemäßen Verwendung ein.

Weitere Informationen

- Metall im Lesefeld verringert die Reichweite unter Umständen deutlich.

Zubehör

Befestigungstechnik - Sonstige

	Art.-Nr.	Bezeichnung	Artikel	Beschreibung
	50107103	Spacer 50 HT	Abstandshalter	Bauform Gehäuse: Hohlzylinder Durchmesser außen: 50 mm Durchmesser innen: 5 mm Werkstoff Gehäuse: Kunststoff, PA 66

Zubehör

Hinweis



↪ Eine Liste mit allen verfügbaren Zubehörartikeln finden Sie auf der Webseite von Leuze im Download-Tab der Artikeldetailseite.