

Scheda tecnica dati

Trasmittitore cortina fotoelettrica

Cod. art.: 50126403

CML720i-T20-290.A-M12-EX



Contenuto

- Dati tecnici
- Disegni quotati
- Collegamento elettrico
- Comando e visualizzazione
- Ricevitori adatti
- Codice articoli
- Avvisi
- Accessori



Dati tecnici

Dati di base

Serie	720
Principio di funzionamento	Principio di sbarramento
Tipo di dispositivo	Trasmettitore
Contiene	2 tasselli scorrevoli BT-NC
Applicazione	Misura di oggetti

Modello speciale

Modello speciale	Protezione Ex
	Tasteggio a raggi diagonali
	Tasteggio a raggi incrociati
	Tasteggio a raggi paralleli

Dati ottici

Portata di esercizio	0,3 ... 7 m
Portata limite	0,2 ... 9 m
Lunghezza del campo di misura	290 mm
Numero di raggi	15 pezzo(i)
Distanza tra i raggi	20 mm
Sorgente luminosa	LED, Infrarosso
Lunghezza d'onda	940 nm

Dati di misura

Diametro minimo dell'oggetto	30 mm
------------------------------	-------

Dati elettrici

Circuito di protezione	Protezione contro i cortocircuiti
	Protezione contro i transienti rapidi
	Protezione contro l'inversione di polarità

Dati di potenza

Tensione di alimentazione U_B	18 ... 30 V, CC
Ripple residuo	0 ... 15 %, di U_B
Corrente a vuoto	0 ... 165 mA, I valori indicati fanno riferimento all'intero pacchetto, composto da trasmettitore e ricevitore.

Comportamento temporale

Tempo di inizializzazione	450 ms
Tempo di ciclo	1 ms

Collegamento

Numero di collegamenti	1 pezzo(i)
Uscita connettore	Assiale

Collegamento 1

Funzione	Alimentazione di tensione
	Collegamento al ricevitore
	Ingresso Sync
Tipo di collegamento	Connettore circolare
Grandezza della filettatura	M12
Tipo	male
Materiale	Metallo
Numero di poli	5 poli
Codifica	Codifica A

Dati meccanici

Forma costruttiva	Cubica
Dimensioni (P x H x L)	30,7 mm x 40,3 mm x 343 mm
Materiale dell'alloggiamento	Metallo
Alloggiamento in metallo	Alluminio
Materiale della copertura della lente	Plastica
Peso netto	406 g
Colore dell'alloggiamento	Argento
Tipo di fissaggio	Mediante elemento di fissaggio opzionale
	Montaggio su scanalatura

Comando e visualizzazione

Tipo di visualizzazione	LED
Numero di LED	1 pezzo(i)

Dati ambientali

Temperatura ambiente, funzionamento	-30 ... 60 °C
Temperatura ambiente, stoccaggio	-40 ... 70 °C

Specifica Ex

Zona Ex	2
	22
Gruppo di apparecchi Ex	II

Certificazioni

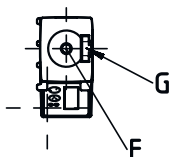
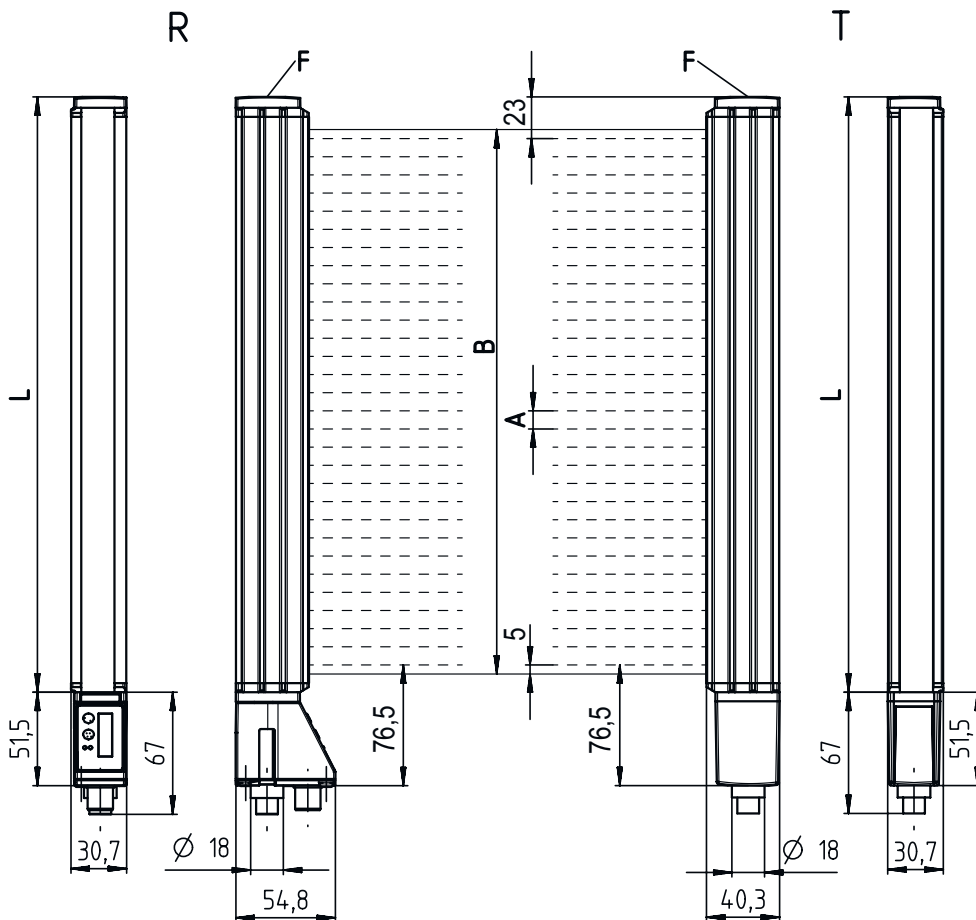
Grado di protezione	IP 65
Classe di protezione	III
Omologazioni	c UL US
Norme di riferimento	IEC 60947-5-2

Classificazione

Voce tariffaria doganale	90314990
ECLASS 5.1.4	27270910
ECLASS 8.0	27270910
ECLASS 9.0	27270910
ECLASS 10.0	27270910
ECLASS 11.0	27270910
ECLASS 12.0	27270910
ECLASS 13.0	27270910
ECLASS 14.0	27270910
ECLASS 15.0	27270910
ECLASS 16.0	27270910
ETIM 5.0	EC002549
ETIM 6.0	EC002549
ETIM 7.0	EC002549
ETIM 8.0	EC002549
ETIM 9.0	EC002549
ETIM 10.0	EC002549
UNSPSC 26.08	39121528

Disegni quotati

Tutte le dimensioni in millimetri



- | | | | |
|---|----------------------------------|---|------------------------------|
| A | Distanza tra i raggi 20 mm | L | Lunghezza del profilo 328 mm |
| B | Lunghezza campo di misura 290 mm | T | Trasmettitore |
| F | Filettatura M6 | R | Ricevitore |
| G | Scanalatura di fissaggio | | |



- | | |
|---|-------------------|
| A | PWR / SW IN / OUT |
| B | BUS IN / OUT |

Collegamento elettrico

Collegamento 1

Funzione	Alimentazione di tensione Collegamento al ricevitore Ingresso Sync
Tipo di collegamento	Connettore circolare
Grandezza della filettatura	M12
Tipo	male
Materiale	Metallo
Numero di poli	5 poli
Codifica	Codifica A

Pin Assegnazione dei pin


Pin	Assegnazione dei pin
1	FE/SHIELD
2	V+
3	GND
4	RS 485 Tx+
5	RS 485 Tx-



Comando e visualizzazione

LED	Display	Significato
1	Verde, costantemente acceso Off Verde, lampeggiante alla frequenza della misura	Modalità libera Nessuna comunicazione con il ricevitore / in attesa del trigger Indicatore frequenza di misura

Ricevitori adatti

	Cod. art.	Designazione	Portata di esercizio Portata limite	Descrizione
	50126372	CML720i-R20-290.A/ CN-M12-EX	0,3 ... 7 m 0,2 ... 9 m	Interfaccia: IO-Link, CANopen Collegamento: Connettore circolare, M12, Assiale, 8 poli

Codice articoli

Denominazione articolo: CML7XXi-YYZ-AAAA.BCCDDDD-EEEEFF

CML	Principio di funzionamento Cortina fotoelettrica di misura
7XXi	Serie 720i: serie 720i 730i: serie 730i
Y	Tipo di dispositivo T: trasmettitore R: ricevitore
ZZ	Distanza tra i raggi 05: 5 mm 10: 10 mm 20: 20 mm 40: 40 mm
AAAA	Lunghezza campo di misura [mm], in funzione della distanza tra i raggi
B	Equipaggiamento A: Uscita assiale del connettore R: Uscita posteriore del connettore

Codice articoli

CCC	Interfaccia L: IO-Link /CN: CANopen /PB: PROFIBUS /PN: PROFINET /CV: Uscita analogica in corrente e in tensione /D3: RS 485 Modbus
DDD	Equipaggiamento speciale -PS: Power Setting
EEE	Collegamento elettrico M12: Connettore M12
FFF	-EX: protezione antideflagrante

Avviso

	È possibile trovare una lista con tutti i tipi di apparecchi disponibili sul sito di Leuze all'indirizzo www.leuze.com .
--	---


Avvisi



Rispettare l'uso previsto!

	<ul style="list-style-type: none"> ☞ Questo prodotto non è un sensore di sicurezza e non serve alla protezione di persone. ☞ Il prodotto deve essere messo in servizio solo da personale qualificato. ☞ Utilizzare il prodotto solo conformemente all'uso previsto.
---	--

Per applicazioni UL:

	<ul style="list-style-type: none"> ☞ Per applicazioni UL l'utilizzo è consentito solo in circuiti di Class-2 secondo NEC (National Electric Code). ☞ These proximity switches shall be used with UL Listed Cable assemblies rated 30V, 0.5A min, in the field installation, or equivalent (categories: CYJV/ CYJV7 or PVVA/PVVA7)
--	---

Accessori

Sistemi di connessione - Cavi di interconnessione

	Cod. art.	Designazione	Articolo	Descrizione
	50129781	KDS DN-M12-5A-M12-5A-P3-050	Cavo di interconnessione	Applicazione: Resistenza ad olio e lubrificanti Idoneo per interfaccia: DeviceNet, CANopen Collegamento 1: Connettore circolare, M12, Assiale, female, Codifica A, 5 poli Collegamento 2: Connettore circolare, M12, Assiale, male, Codifica A, 5 poli Schermato: Sì Lunghezza cavo: 5.000 mm Materiale della guaina: PUR

Accessori

Tecnica di fissaggio - Staffe di fissaggio

	Cod. art.	Designazione	Articolo	Descrizione
	50142900	BT 700M.5-2SET	Kit elemento di fissaggio	Contiene: 2 staffe di fissaggio, 1 maschera di apprendimento, 4 viti M6 x 10 Modello di elemento di fissaggio: Montaggio con squadretta Fissaggio, lato impianto: Fissaggio passante foro oblungo a T Fissaggio, lato dispositivo: Avvitabile, Tassello scorrevole Tipo di elemento di fissaggio: Rigido Materiale: Acciaio

Dispositivi di parametrizzazione

	Cod. art.	Designazione	Articolo	Descrizione
	50121098	SET MD12-US2-IL1.1 + Zub.	Kit diagnostica	Tensione di alimentazione: CC Interfaccia: USB Collegamenti: 2 pezzo(i) Grado di protezione: IP 20

Servizi

	Cod. art.	Designazione	Articolo	Descrizione
	S981001	CS10-S-110	Supporto per la messa in opera	Dettagli: Luogo d'esecuzione scelto dal cliente, durata max. 10 ore. Condizioni: Gli apparecchi e i cavi di collegamento sono già montati, prezzo senza costi di viaggio ed event. di pernottamento.
	S981005	CS10-T-110	Corso di formazione sui prodotti	Dettagli: Luogo e contenuto da concordare, durata max. 10 ore. Condizioni: Prezzo senza costi di viaggio ed event. di pernottamento.

Avviso



È possibile trovare una lista con tutti gli accessori disponibili sul sito di Leuze nel registro Download della pagina di dettaglio del prodotto.