

Folha de dados técnicos

Distribuidor em Y

N.º do art.: 50135996

YV U-SDD-25-83-83-X04

Conteúdo

- Dados técnicos
- Desenhos dimensionais
- Conexão elétrica
- Acessórios



A imagem pode divergir



Dados técnicos

Conexão

Número de conexões	3 Unid.
--------------------	---------

Conexão 1

Tipo de conexão	Conector redondo
Tamanho da rosca	M8
Tipo	female
Número de polos	3 polos
Codificação	Código A
Versão	Axial

Conexão 2

Tipo de conexão	Conector redondo
Tamanho da rosca	M8
Tipo	female
Número de polos	3 polos
Codificação	Código A
Versão	Axial

Conexão 3

Tipo de conexão	Conector redondo
Tamanho da rosca	M12
Tipo	male
Número de polos	5 polos
Codificação	Código A
Versão	Axial

Características dos cabos

Blindado	Não
----------	-----

Dados mecânicos

Execução	Cúbico
Dimensões (L x A x C)	33,5 mm x 15,8 mm x 40,4 mm
Tamanho	13 mm
Peso líquido	16 g
Material	PUR

Dados do ambiente

Temperatura ambiente, operação	-25 ... 85 °C
--------------------------------	---------------

Certificações

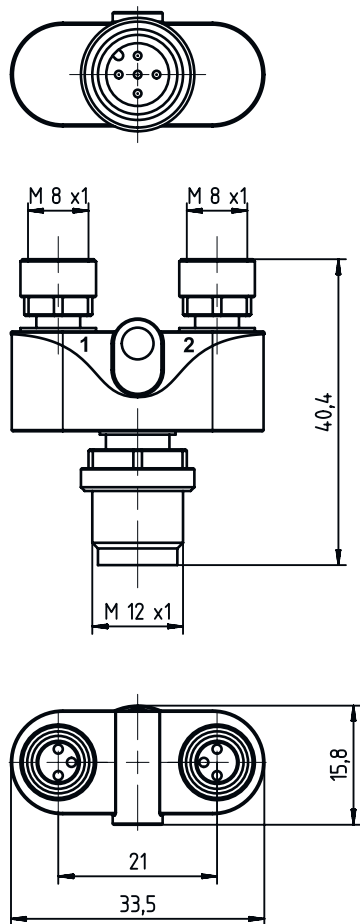
Grau de proteção	IP 67
------------------	-------

Classificação

Número da pauta aduaneira	85366990
ECLASS 5.1.4	27279201
ECLASS 8.0	27440104
ECLASS 9.0	27069190
ECLASS 10.0	27440111
ECLASS 11.0	27440111
ECLASS 12.0	27440111
ECLASS 13.0	27440111
ECLASS 14.0	27440111
ECLASS 15.0	27440111
ECLASS 16.0	27440111
ETIM 5.0	EC002498
ETIM 6.0	EC002925
ETIM 7.0	EC002925
ETIM 8.0	EC003558
ETIM 9.0	EC003558
ETIM 10.0	EC003558
UNSPSC 26.08	32151900

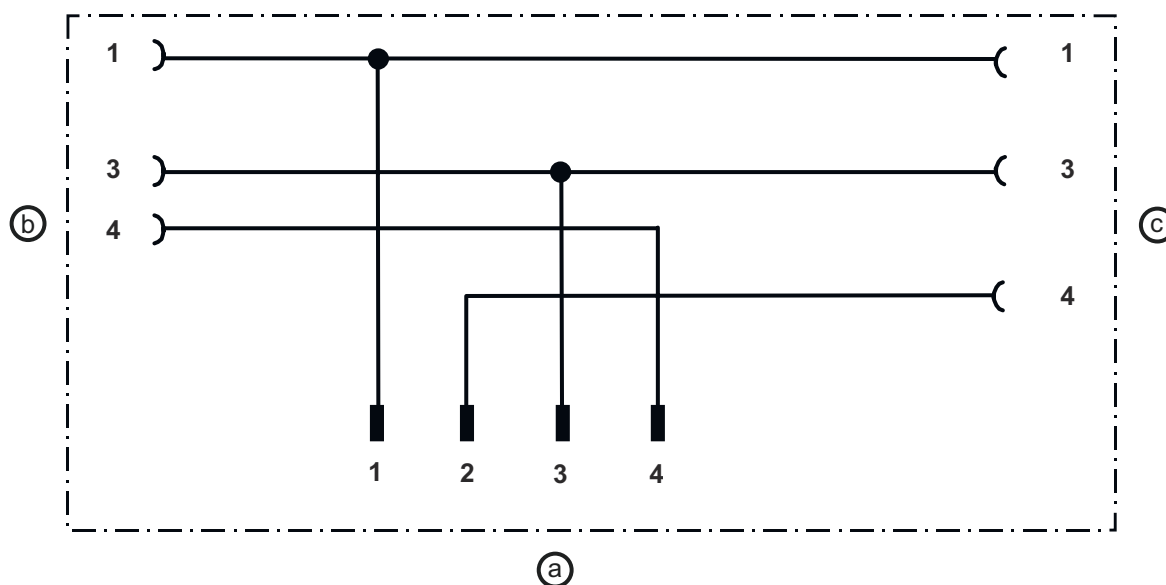
Desenhos dimensionais

Todas as medidas em milímetros



Desenhos dimensionais

Diagrama de conexão



- a Conexão 3, conector M12
- b Conexão 1, conector fêmea M8
- c Conexão 2, conector fêmea M8

Conexão elétrica

Conexão 1

Tipo de conexão	Conector redondo
Tamanho da rosca	M8
Tipo	female
Número de polos	3 polos
Codificação	Código A
Versão	Axial

Conexão 2


Tipo de conexão	Conector redondo
Tamanho da rosca	M8
Tipo	female
Número de polos	3 polos
Codificação	Código A
Versão	Axial

Conexão 3

Tipo de conexão	Conector redondo
Tamanho da rosca	M12
Tipo	male
Número de polos	5 polos
Codificação	Código A
Versão	Axial

Acessórios

Generalidades

	N.º do art.	Designação	Artigo	Descrição
	50132266	TT-Set 0,6-13	Ferramenta	Tipo: Chave de torque Tamanho: 13 mm Torque: 0,6 N·m Material: Plástico, Aço inox Temperatura ambiente: -40 ... 120 °C

Nota



Uma lista com todos os artigos de acessórios disponíveis encontra-se na página da Leuze na internet, na guia Download da página de detalhes do artigo.