

Fiche technique

Transpondeur

Art. n°: 50039070

TFI 03 1601.120

Contenu

- Caractéristiques techniques
- Encombrement
- Remarques
- Informations complémentaires
- Accessoires



Figure pouvant varier



Caractéristiques techniques

Données de base

| | |
|----------------------|-----------|
| Série | TFI |
| Adapté pour | RFI |
| Puce | EM4102 |
| Fréquence de travail | 0,125 MHz |

Données électriques

Données de puissance

| | |
|---------------------|------------|
| Capacité de mémoire | 8 B |
| Bloc de mémoire | 1 pièce(s) |

Certifications

| | |
|---------------------|-----------|
| Normes de référence | ISO 15693 |
|---------------------|-----------|

Données mécaniques

| | |
|----------------------|-----------------------------|
| Forme | Vitre |
| Épaisseur | 2,5 mm |
| Diamètre extérieur | 30 mm |
| Diamètre intérieur | 5 mm |
| Matériau du boîtier | Plastique |
| Boîtier en plastique | Plastique thermodurcissable |
| Poids net | 3,5 g |
| Type de fixation | Fixation traversante |

Caractéristiques ambiantes

| | |
|--------------------------------------|----------------|
| Température ambiante, fonctionnement | -20 ... 85 °C |
| Température ambiante, stockage | -20 ... 200 °C |

Certifications

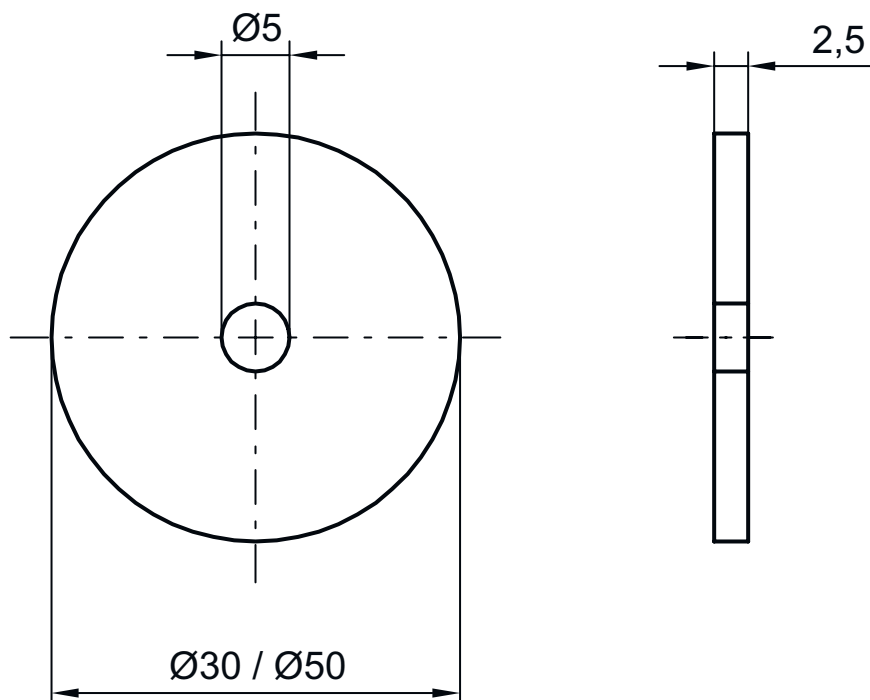
| | |
|----------------------|-------|
| Indice de protection | IP 67 |
|----------------------|-------|

Classification



| | |
|--------------------------|----------|
| Numéro de tarif douanier | 85235200 |
| ECLASS 5.1.4 | 27289200 |
| ECLASS 8.0 | 27289290 |
| ECLASS 9.0 | 27280402 |
| ECLASS 10.0 | 27280402 |
| ECLASS 11.0 | 27280402 |
| ECLASS 12.0 | 27280402 |
| ECLASS 13.0 | 27280402 |
| ECLASS 14.0 | 27280402 |
| ETIM 5.0 | EC002498 |
| ETIM 6.0 | EC002996 |
| ETIM 7.0 | EC002996 |
| ETIM 8.0 | EC002996 |
| ETIM 9.0 | EC002996 |

Encombrement

Toutes les dimensions sont en millimètres



Remarques


| | |
|--|--|
|  Respecter les directives d'utilisation conforme ! | |
|  | <ul style="list-style-type: none"> ↪ Le produit n'est pas un capteur de sécurité et ne sert pas à la protection des personnes. ↪ Le produit ne doit être mis en service que par des personnes qualifiées. ↪ Employez toujours le produit dans le respect des directives d'utilisation conforme. |


Informations complémentaires

- La présence de métal dans le champ de lecture peut considérablement réduire la portée.

Accessoires

Technique de fixation - Autres

| | Art. n° | Désignation | Article | Description |
|---|----------|--------------|----------|--|
|  | 50107102 | Spacer 30 HT | Écarteur | Forme du boîtier: Cylindre creux Diamètre extérieur: 30 mm Diamètre intérieur: 5 mm Matériau du boîtier: Plastique, PA 66 |

| Remarque | |
|--|--|
|  | ↪ Vous trouverez une liste de tous les accessoires disponibles sur le site Internet de Leuze sous l'onglet Téléchargement de la page de détail de l'article. |