

## Scheda tecnica dati

### Sensore a forcina

Cod. art.: 50146193

GS08B/1.1-80-M8.3



#### Contenuto

- Dati tecnici
- Disegni quotati
- Collegamento elettrico
- Comando e visualizzazione
- Codice articoli
- Avvisi
- Accessori



La figura può variare

## Dati tecnici

### Dati di base

|                  |                                   |
|------------------|-----------------------------------|
| Serie            | 08B                               |
| Principio fisico | Ottico                            |
| Applicazione     | Riconoscimento di piccoli oggetti |

### Grandezze caratteristiche

|      |             |
|------|-------------|
| MTTF | 700,42 anni |
|------|-------------|

### Dati ottici

|                                |            |
|--------------------------------|------------|
| Sorgente luminosa              | LED, Rosso |
| Lunghezza d'onda               | 660 nm     |
| Forma del segnale di emissione | Pulsante   |

### Dati di misura

|                              |         |
|------------------------------|---------|
| Precisione di ripetizione    | 0,02 mm |
| Diametro minimo dell'oggetto | 0,3 mm  |

### Dati elettrici

|                        |   |
|------------------------|---|
| Circuito di protezione | Protezione contro i cortocircuiti<br>Protezione contro l'inversione di polarità |
|------------------------|---|

### Dati di potenza

|                                 |                      |
|---------------------------------|----------------------|
| Tensione di alimentazione $U_B$ | 10 ... 30 V, CC      |
| Ripple residuo                  | 0 ... 15 %, di $U_B$ |
| Corrente a vuoto                | 0 ... 30 mA          |
| Isteresi di commutazione        | 100 $\mu$ m          |

### Uscite

|  |            |
|--|------------|
| Numero uscite di commutazione digitali | 1 pezzo(i) |
|--|------------|

### Uscite di commutazione

|                                |   |
|--------------------------------|---|
| Tipo                           | Uscita di commutazione digitale         |
| Tipo di tensione               | CC                                      |
| Corrente di commutazione, max. | 100 mA                                  |
| Tensione di commutazione       | high: $\geq(U_B-2V)$<br>low: $\leq 2 V$ |

### Uscita di commutazione 1

|                           |   |
|---------------------------|---|
| Assegnazione              | Collegamento 1, pin 4   |
| Elemento di commutazione  | Transistor, Push-pull   |
| Principio di commutazione | IO-Link / commutante con luce (NPN)/<br>commutante senza luce (PNP) |

### Comportamento temporale

|                           |          |
|---------------------------|----------|
| Frequenza di commutazione | 5.000 Hz |
| Tempo di risposta         | 0,1 ms   |
| Tempo di inizializzazione | 150 ms   |

### Interfaccia

|      |         |
|------|---------|
| Tipo | IO-Link |
|------|---------|

### IO-Link

|                  |  |
|------------------|--|
| Funzione         | Modi operativi IO-Link (Standard, Precision, Power, Speed), vedere la descrizione dell'interfaccia IO-Link |
| COM-Mode         | COM2   |
| Profilo          | Smart Sensor Profil  |
| Min. cycle time  | COM2 = 2,3 ms  |
| Tipo di frame    | 2.2  |
| Specifica        | V1.1   |
| Device ID        | 2523 (0x0009DB)  |
| SIO-Mode support | Si   |

### Collegamento

|                        |            |
|------------------------|------------|
| Numero di collegamenti | 1 pezzo(i) |
|------------------------|------------|

### Collegamento 1

|                             |  |
|-----------------------------|--|
| Funzione                    | Alimentazione di tensione<br>Segnale OUT |
| Tipo di collegamento        | Connettore circolare                     |
| Grandezza della filettatura | M8                                       |
| Tipo                        | male                                     |
| Materiale                   | Metallo                                  |
| Numero di poli              | 3 poli                                   |

### Dati meccanici

|                                       |                        |
|---------------------------------------|------------------------|
| Forma costruttiva                     | Forcella               |
| Apertura                              | 80 mm                  |
| Profondità                            | 55 mm                  |
| Dimensioni (P x H x L)                | 10 mm x 100 mm x 80 mm |
| Materiale dell'alloggiamento          | Acciaio inox           |
| Alloggiamento in acciaio inossidabile | V4A                    |
| Materiale della copertura della lente | Vetro                  |
| Peso netto                            | 140 g                  |
| Colore dell'alloggiamento             | Argento                |
| Tipo di fissaggio                     | Fissaggio passante     |
| Compatibilità dei materiali           | ECOLAB                 |

### Comando e visualizzazione

|                                     |  |
|-------------------------------------|--|
| Tipo di visualizzazione             | LED  |
| Numero di LED                       | 1 pezzo(i)   |
| Elementi di controllo               | Potenziometro di 270°                                      |
| Funzione dell'elemento di controllo | Commutazione chiaro/scuro<br>Regolazione della sensibilità |

### Dati ambientali

|                                     |               |
|-------------------------------------|---------------|
| Temperatura ambiente, funzionamento | -25 ... 60 °C |
|-------------------------------------|---------------|

### Certificazioni

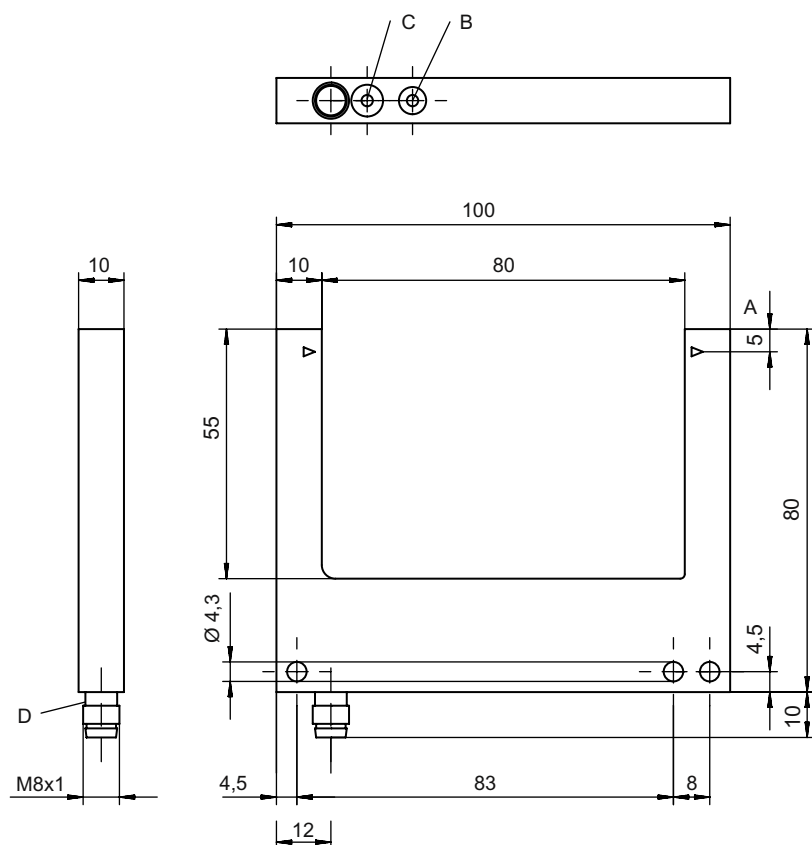
|                      |  |
|----------------------|--|
| Grado di protezione  | IP 67  |
| Classe di protezione | III  |
| Omologazioni         | c UL US  |
| Norme di riferimento | IEC 60947-5-2, DIN EN ISO 1389-1:2016 allegato C,D |

## Dati tecnici

|                          |          |
|--------------------------|----------|
| Voce tariffaria doganale | 85365019 |
| ECLASS 5.1.4             | 27270909 |
| ECLASS 8.0               | 27270909 |
| ECLASS 9.0               | 27270909 |
| ECLASS 10.0              | 27270909 |
| ECLASS 11.0              | 27270909 |
| ECLASS 12.0              | 27270909 |
| ECLASS 13.0              | 27270909 |
| ECLASS 14.0              | 27270909 |
| ECLASS 15.0              | 27270909 |
| ECLASS 16.0              | 27270909 |
| ETIM 5.0                 | EC002720 |
| ETIM 6.0                 | EC002720 |
| ETIM 7.0                 | EC002720 |
| ETIM 8.0                 | EC002720 |
| ETIM 9.0                 | EC002720 |
| ETIM 10.0                | EC002720 |
| UNSPSC 26.08             | 39121528 |

## Disegni quotati

Tutte le dimensioni in millimetri



- A Asse ottico
- B Regolazione della sensibilità
- C Commutazione chiaro/scuro
- D Indicatore a LED

## Collegamento elettrico

### Collegamento 1

|                             |  |
|-----------------------------|--|
| Funzione                    | Alimentazione di tensione<br>Segnale OUT |
| Tipo di collegamento        | Connettore circolare                     |
| Grandezza della filettatura | M8                                       |
| Tipo                        | male                                     |
| Materiale                   | Metallo                                  |
| Numero di poli              | 3 poli                                   |

| Pin | Assegnazione dei pin |
|-----|----------------------|
| 1   | V+                   |
| 3   | GND                  |
| 4   | OUT 1                |



## Comando e visualizzazione

| LED | Display                 | Significato   |
|-----|-------------------------|---|
| 1   | Giallo, luce permanente | Uscita di commutazione/stato di commutazione attivo |

## Codice articoli

Denominazione articolo: AAA08B/C.D-EEE-FFF

|        |  |
|--------|--|
| AAA08B | <b>Principio di funzionamento / forma</b><br>GS08B: Sensore a forcella ottico, sorgente luminosa LED<br>GSL08B: Sensore a forcella ottico, sorgente luminosa laser   |
| C      | <b>Uscita di commutazione / funzione</b><br>P: uscita a transistor PNP, commutante senza luce<br>N: uscita a transistor NPN, commutante senza luce<br>1: IO-Link / commutante con luce (NPN)/commutante senza luce (PNP) |
| D      | <b>Equipaggiamento</b><br>1: potenziometro a 270°  |
| EEE    | <b>Apertura [mm]</b><br>Apertura in millimetri   |
| FFF    | <b>Collegamento elettrico</b><br>M8.3: connettore M8 a 3 poli (connettore maschio)   |

### Avviso



È possibile trovare una lista con tutti i tipi di apparecchi disponibili sul sito di Leuze all'indirizzo [www.leuze.com](http://www.leuze.com).

## Avvisi



### Rispettare l'uso previsto!





Questo prodotto non è un sensore di sicurezza e non serve alla protezione di persone.

Il prodotto deve essere messo in servizio solo da personale qualificato.

Utilizzare il prodotto solo conformemente all'uso previsto.

## Accessori

### Sistemi di connessione - Cavi di collegamento

|   | Cod. art. | Designazione             | Articolo             | Descrizione   |
|---|-----------|--------------------------|----------------------|---|
|   | 50149847  | KD U-M8-3A-T0-050<br>F+B | Cavo di collegamento | Applicazione: Resistenza alle sostanze chimiche, Zone asettiche ed umide<br>Collegamento 1: Connettore circolare, M8, Assiale, female, Codifica A, 3 poli<br>Connettore circolare, LED: No<br>Collegamento 2: A cablare<br>Schermato: No<br>Lunghezza cavo: 5.000 mm<br>Materiale della guaina: TPE |
|   | 50130832  | KD U-M8-3A-V1-050        | Cavo di collegamento | Applicazione: Resistenza alle sostanze chimiche<br>Collegamento 1: Connettore circolare, M8, Assiale, female, 3 poli<br>Connettore circolare, LED: No<br>Collegamento 2: A cablare<br>Schermato: No<br>Lunghezza cavo: 5.000 mm<br>Materiale della guaina: PVC                                      |
|   | 50130862  | KD U-M8-3W-V1-050        | Cavo di collegamento | Applicazione: Resistenza alle sostanze chimiche<br>Collegamento 1: Connettore circolare, M8, Angolare, female, 3 poli<br>Connettore circolare, LED: No<br>Collegamento 2: A cablare<br>Schermato: No<br>Lunghezza cavo: 5.000 mm<br>Materiale della guaina: PVC                                     |

#### Avviso



È possibile trovare una lista con tutti gli accessori disponibili sul sito di Leuze nel registro Download della pagina di dettaglio del prodotto.