

Technisches Datenblatt Stationärer Barcodeleser

Art.-Nr.: 50147479

BCL 658i OF 100

Inhalt

- Technische Daten
- Maßzeichnungen
- Elektrischer Anschluss
- Diagramme
- Bedienung und Anzeige
- Artikelschlüssel
- Hinweise
- Zubehör



Abbildung kann abweichen



CDRH



EtherNet/IP
CONFIDENCE PARTNER



Technische Daten

Basisdaten

| | |
|-------|----------|
| Serie | BCL 600i |
|-------|----------|

Funktionen

| | |
|------------|-----------------------|
| Funktionen | AutoConfig |
| | AutoControl |
| | AutoRefAct |
| | Codefragment Technik |
| | Justage Mode |
| | LED-Anzeige |
| | Referenzcodevergleich |

Kenngößen

| | |
|------|------------|
| MTTF | 42,4 Jahre |
|------|------------|

Lesedaten

| | |
|-----------------------------------|-----------------------------|
| Codearten lesbar | 2/5 Interleaved |
| | Codabar |
| | Code 128 |
| | Code 39 |
| | Code 93 |
| | EAN 128 |
| | EAN 8/13 |
| | EAN Addendum |
| | GS1 Databar Expanded |
| | GS1 Databar Limited |
| | GS1 Databar Omnidirectional |
| | UPC |
| Scanrate, typisch | 800 scans/s |
| Barcodes pro Lesetor, max. Anzahl | 64 St. |

Optische Daten

| | |
|------------------------|--|
| Lesedistanz | 450 ... 1.450 mm |
| Lichtquelle | Laser, blau |
| Wellenlänge | 405 nm |
| Laser Klasse | 2, IEC/EN 60825-1:2014 |
| Sendesignalform | kontinuierlich |
| Barcode Kontrast (PCS) | 60 % |
| Modulgröße | 0,3 ... 0,5 mm |
| Lesetechnik | Schwenkspiegelscanner |
| Strahlableitung | über rotierendes Polygonrad + Schrittmotor mit Spiegel |
| Lichtstrahlaustritt | Nullage seitlich unter Winkel von 90° |
| Schwenkspiegelfrequenz | 10 Hz |
| Schwenkwinkel max. | 40° |

Elektrische Daten

| | |
|-------------------|--------------|
| Schutzbeschaltung | Verpolschutz |
|-------------------|--------------|

Leistungsdaten

| | |
|---------------------------|-----------------|
| Versorgungsspannung U_B | 10 ... 30 V, DC |
| Leistungsaufnahme, max. | 14 W |

Ein-/Ausgänge wählbar

| | |
|------------------------------|------------------|
| Ausgangsstrom, max. | 60 mA |
| Anzahl Ein-/Ausgänge wählbar | 4 St. |
| Spannungsart, Ausgänge | DC |
| Schaltspannung, Ausgänge | typ. $U_B / 0$ V |
| Spannungsart, Eingänge | DC |
| Schaltspannung, Eingänge | typ. $U_B / 0$ V |
| Eingangsstrom, max. | 8 mA |

Schnittstelle

| | |
|-----|-------------|
| Art | EtherNet IP |
|-----|-------------|

EtherNet IP

| | |
|-----------------------------|------------------------|
| Funktion | Prozess |
| Adressvergabe | DHCP |
| | manuelle Adressvergabe |
| Switch-Funktionalität | integriert |
| Übertragungsgeschwindigkeit | 10 Mbit/s |
| | 100 Mbit/s |

Schnittstelle Service

| | |
|-----|-----|
| Art | USB |
|-----|-----|

USB

| | |
|----------|--|
| Funktion | Konfiguration/Parametrierung über Software |
| | Service |

Anschluss

| | |
|-------------------|-------|
| Anzahl Anschlüsse | 5 St. |
|-------------------|-------|

Anschluss 1

| | |
|----------------------|----------------------|
| Funktion | Serviceschnittstelle |
| Art des Anschlusses | USB |
| Bezeichnung am Gerät | SERVICE |
| Steckertyp | USB 2.0 Standard-A |

Anschluss 2

| | |
|----------------------|-------------|
| Funktion | Signal IN |
| | Signal OUT |
| Art des Anschlusses | Rundstecker |
| Bezeichnung am Gerät | SW IN/OUT |
| Gewindegröße | M12 |
| Typ | female |
| Werkstoff | Metall |
| Polzahl | 5 -polig |
| Kodierung | A-kodiert |

Anschluss 3

| | |
|----------------------|-------------------|
| Funktion | PWR / SW IN / OUT |
| Art des Anschlusses | Rundstecker |
| Bezeichnung am Gerät | PWR |
| Gewindegröße | M12 |
| Typ | male |
| Werkstoff | Metall |
| Polzahl | 5 -polig |
| Kodierung | A-kodiert |

Technische Daten

Anschluss 4

| | |
|----------------------|-------------|
| Funktion | BUS IN |
| Art des Anschlusses | Rundstecker |
| Bezeichnung am Gerät | HOST/BUS IN |
| Gewindegröße | M12 |
| Typ | female |
| Werkstoff | Metall |
| Polzahl | 4 -polig |
| Kodierung | D-kodiert |

Anschluss 5

| | |
|----------------------|-------------|
| Funktion | BUS OUT |
| Art des Anschlusses | Rundstecker |
| Bezeichnung am Gerät | BUS OUT |
| Gewindegröße | M12 |
| Typ | female |
| Polzahl | 4 -polig |

Mechanische Daten

| | |
|--------------------------|---|
| Bauform | kubisch |
| Abmessung (B x H x L) | 173 mm x 84 mm x 147 mm |
| Werkstoff Gehäuse | Metall |
| Gehäuse Metall | Aluminium-Druckguss |
| Werkstoff Optikabdeckung | Glas |
| Nettogewicht | 1.500 g |
| Farbe Gehäuse | rot silber |
| Art der Befestigung | Befestigungsgewinde Schwalbenschwanz-Nuten über optionales Befestigungsteil |

Bedienung und Anzeige

| | |
|--------------------------------------|--|
| Art der Anzeige | LED monochromes Grafikdisplay 128x64 Pixel, mit Hintergrundbeleuchtung |
| Anzahl der LED | 2 St. |
| Art der Konfiguration/Parametrierung | über Webbrowser |
| Bedienelemente | Taste(n) über Service Schnittstelle |

Umgebungsdaten

| | |
|---|---------------|
| Umgebungstemperatur Betrieb | 0 ... 40 °C |
| Umgebungstemperatur Lagerung | -20 ... 70 °C |
| Relative Luftfeuchtigkeit (nicht kondensierend) | 90 % |
| Fremdlichtverträglichkeit auf dem Barcode, max. | 2.000 lx |

Zertifizierungen

| | |
|-------------------------------------|--|
| Schutzart | IP 65 |
| Schutzklasse | III |
| Zulassungen | c UL US |
| Prüfverfahren EMV nach Norm | EN 55022 EN 61000-4-2, -3, -4, -6 EN 61000-6-2 |
| Prüfverfahren Schock nach Norm | IEC 60068-2-27, Test Ea |
| Prüfverfahren Dauerschock nach Norm | IEC 60068-2-29, Test Eb |
| Prüfverfahren Vibration nach Norm | IEC 60068-2-6, Test Fc |

Klassifikation

| | |
|-----------------|----------|
| Zolltarifnummer | 84719000 |
| ECLASS 5.1.4 | 27280102 |
| ECLASS 8.0 | 27280102 |
| ECLASS 9.0 | 27280102 |
| ECLASS 10.0 | 27280102 |
| ECLASS 11.0 | 27280102 |
| ECLASS 12.0 | 27280102 |
| ECLASS 13.0 | 27280102 |
| ECLASS 14.0 | 27280102 |
| ECLASS 15.0 | 27280102 |
| ECLASS 16.0 | 27280102 |
| ETIM 5.0 | EC002550 |
| ETIM 6.0 | EC002550 |
| ETIM 7.0 | EC002550 |
| ETIM 8.0 | EC002550 |
| ETIM 9.0 | EC002550 |
| ETIM 10.0 | EC002550 |
| UNSPSC 26.08 | 43211701 |

Maßzeichnungen

Alle Maßangaben in Millimeter



Elektrischer Anschluss

Anschluss 1

SERVICE

| | |
|---------------------|----------------------|
| Funktion | Serviceschnittstelle |
| Art des Anschlusses | USB |
| Steckertyp | USB 2.0 Standard-A |

| Pin | Pinbelegung |
|-----|-------------|
| 1 | +5 V DC |
| 2 | DATA- |
| 3 | DATA+ |
| 4 | GND |

Elektrischer Anschluss

Anschluss 2

SW IN/OUT

| | |
|----------------------------|-------------------------|
| Funktion | Signal IN Signal OUT |
| Art des Anschlusses | Rundstecker |
| Gewindegröße | M12 |
| Typ | female |
| Werkstoff | Metall |
| Polzahl | 5 -polig |
| Kodierung | A-kodiert |

| Pin | Pinbelegung |
|-----|-------------|
| 1 | VOUT |
| 2 | SWIO 1 |
| 3 | GND |
| 4 | SWIO 2 |
| 5 | FE |



Anschluss 3

PWR

| | |
|----------------------------|-------------------|
| Funktion | PWR / SW IN / OUT |
| Art des Anschlusses | Rundstecker |
| Gewindegröße | M12 |
| Typ | male |
| Werkstoff | Metall |
| Polzahl | 5 -polig |
| Kodierung | A-kodiert |

| Pin | Pinbelegung |
|-----|-------------|
| 1 | VIN |
| 2 | SWIO 3 |
| 3 | GND |
| 4 | SWIO 4 |
| 5 | FE |

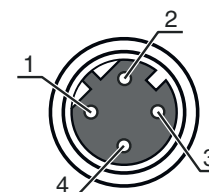


Anschluss 4

HOST/BUS IN

| | |
|----------------------------|-------------|
| Funktion | BUS IN |
| Art des Anschlusses | Rundstecker |
| Gewindegröße | M12 |
| Typ | female |
| Werkstoff | Metall |
| Polzahl | 4 -polig |
| Kodierung | D-kodiert |

| Pin | Pinbelegung |
|-----|-------------|
| 1 | TD+ |
| 2 | RD+ |
| 3 | TD- |
| 4 | RD- |



Elektrischer Anschluss

Anschluss 5

BUS OUT

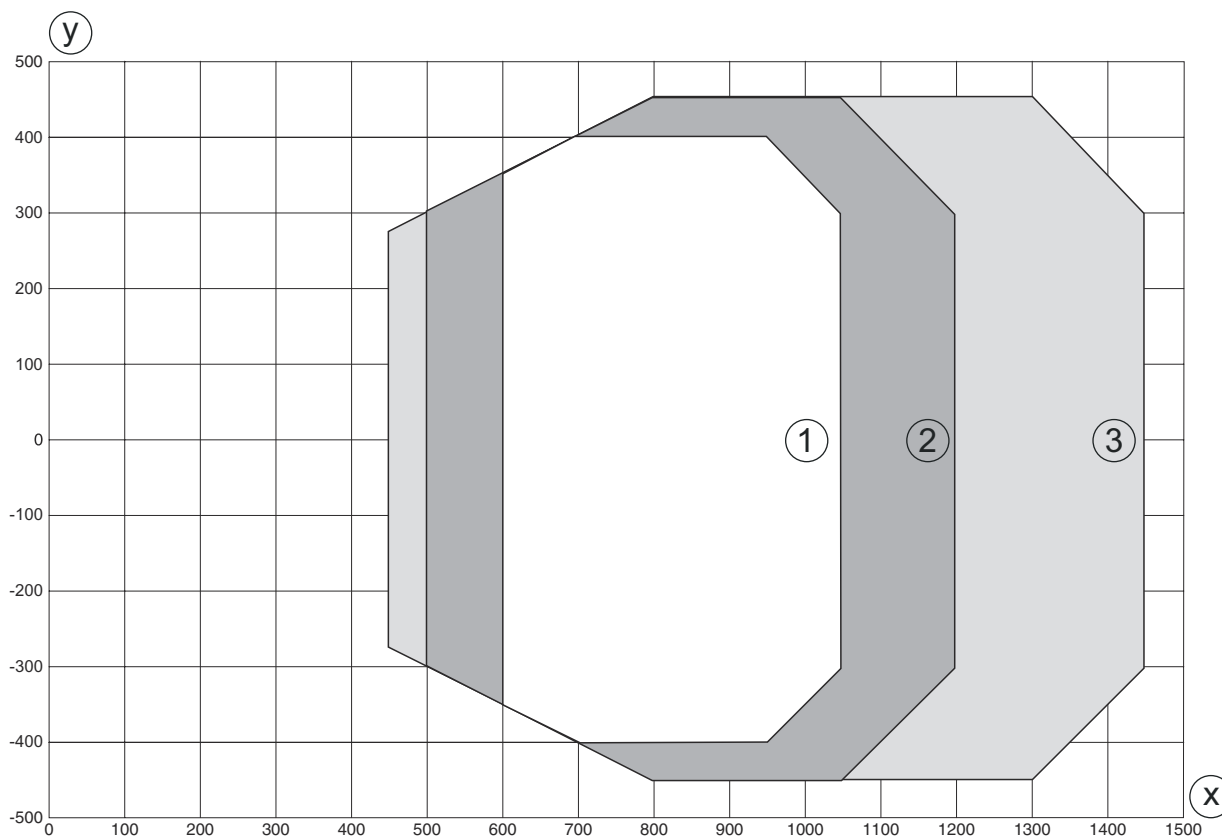
| | |
|---------------------|-------------|
| Funktion | BUS OUT |
| Art des Anschlusses | Rundstecker |
| Gewindegröße | M12 |
| Typ | female |
| Werkstoff | Metall |
| Polzahl | 4 -polig |
| Kodierung | D-kodiert |

| Pin | Pinbelegung |
|-----|-------------|
| 1 | TD+ |
| 2 | RD+ |
| 3 | TD- |
| 4 | RD- |



Diagramme

Lesefeldkurve Low Density

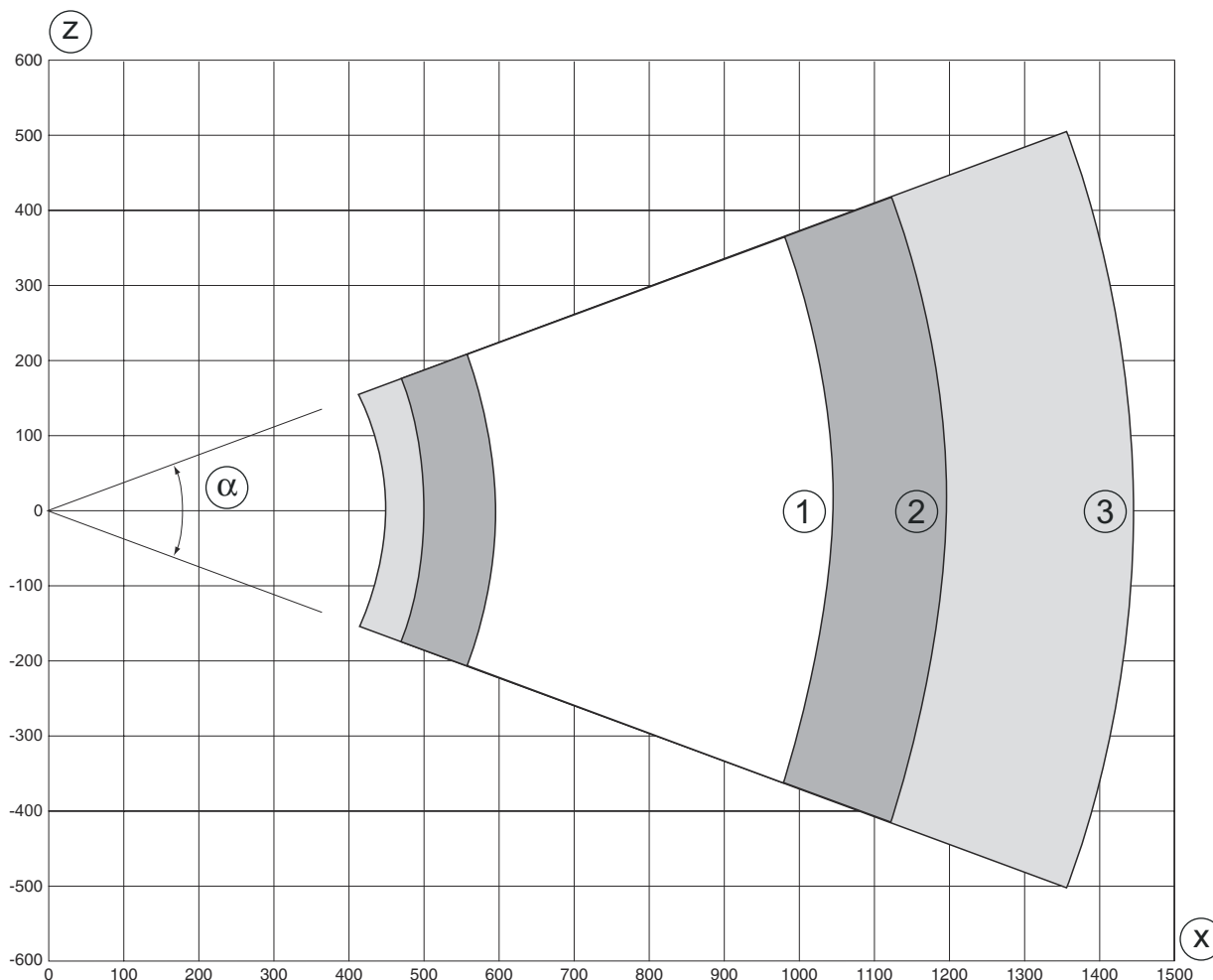


y Lesefeldbreite [mm]

x Lesefeldabstand [mm]

- 1 Modul = 0,3 mm: 600 mm - 1050 mm (450 mm Tiefenschärfe)
- 2 Modul = 0,35 mm: 500 mm - 1200 mm (700 mm Tiefenschärfe)
- 3 Modul = 0,5 mm: 450 mm - 1450 mm (1000 mm Tiefenschärfe)

Diagramme



Bedienung und Anzeige

| LED | Anzeige | Bedeutung |
|-------|--------------------|---------------------------|
| 1 PWR | Aus | Keine Versorgungsspannung |
| | grün, blinkend | Initialisierung |
| | grün, Dauerlicht | Gerät OK |
| | orange, blinkend | Servicebetrieb |
| | orange, Dauerlicht | Reset |
| | rot, blinkend | Gerät OK, Warnung gesetzt |
| | rot, Dauerlicht | Gerätefehler |
| 2 NET | Aus | Keine Versorgungsspannung |
| | grün, blinkend | Initialisierung BUS |
| | grün, Dauerlicht | Bus-Betrieb ok |
| | orange, blinkend | Service Mode |
| | orange, Dauerlicht | Reset |
| | rot, blinkend | Kommunikationsfehler |
| | rot, Dauerlicht | Netzwerkfehler |

Artikelschlüssel

Artikelbezeichnung: **BCL XXXX YYZ AAA B**

| | |
|-------------|--|
| BCL | Funktionsprinzip BCL: Barcodeleser |
| XXXX | Serie / Schnittstelle (integrierte Feldbus-Technologie) 600i: RS 232/RS 422/ RS 485 (multiNet Master) 601i: RS 485 (multiNet Slave) 604i: PROFIBUS DP 608i: Ethernet 648i: Profinet 658i: EtherNet/IP |
| YY | Scanprinzip S: Linienscanner (Single-Line) O: Schwenkspiegelscanner (Oscillating Mirror) |
| Z | Optik N: High Density (nah) M: Medium Density (mittlere Entfernung) F: Low Density (fern) L: Long Range (sehr große Entfernung) |
| AAA | Strahlaustritt 100: Seitlich 102: Frontseitig |
| BB | Sonderausstattung H: mit Heizung |

Hinweis



☞ Eine Liste mit allen verfügbaren Gerätetypen finden Sie auf der Webseite von Leuze unter www.leuze.com.


Hinweise

! Bestimmungsgemäße Verwendung beachten!



- ☞ Das Produkt ist kein Sicherheits-Sensor und dient nicht dem Personenschutz.
- ☞ Das Produkt ist nur von befähigten Personen in Betrieb zu nehmen.
- ☞ Setzen Sie das Produkt nur entsprechend der bestimmungsgemäßen Verwendung ein.

! ACHTUNG! LASERSTRAHLUNG – LASER KLASSE 2



Nicht in den Strahl blicken
Das Gerät erfüllt die Anforderungen gemäß IEC/EN 60825-1:2014 für ein Produkt der **Laserklasse 2** sowie die Bestimmungen gemäß U.S. 21 CFR 1040.10 mit den Abweichungen entsprechend der Laser Notice No. 56 vom 08.05.2019.

- ☞ Schauen Sie niemals direkt in den Laserstrahl oder in die Richtung von reflektierten Laserstrahlen! Bei länger andauerndem Blick in den Strahlengang besteht die Gefahr von Netzhautverletzungen.
- ☞ Richten Sie den Laserstrahl des Geräts nicht auf Personen!
- ☞ Unterbrechen Sie den Laserstrahl mit einem undurchsichtigen, nicht reflektierenden Objekt, wenn der Laserstrahl versehentlich auf einen Menschen gerichtet wird.
- ☞ Vermeiden Sie bei Montage und Ausrichtung des Geräts Reflexionen des Laserstrahls durch spiegelnde Oberflächen!
- ☞ **VORSICHT!** Wenn andere als die hier angegebenen Bedienungs- oder Justiereinrichtungen benutzt oder andere Verfahrensweisen ausgeführt werden, kann dies zu gefährlicher Strahlungsexposition führen.
- ☞ Beachten Sie die geltenden gesetzlichen und örtlichen Laserschutzbestimmungen.
- ☞ Eingriffe und Veränderungen am Gerät sind nicht zulässig.
Das Gerät enthält keine durch den Benutzer einzustellenden oder zu wartenden Teile.
Eine Reparatur darf ausschließlich von Leuze electronic GmbH + Co. KG durchgeführt werden.

Hinweise

HINWEIS



Laserwarn- und Laserhinweisschilder anbringen!

Auf dem Gerät sind Laserwarn- und Laserhinweisschilder angebracht. Zusätzlich sind dem Gerät selbstklebende Laserwarn- und Laserhinweisschilder (Aufkleber) in mehreren Sprachen beigelegt.

- ↳ Bringen Sie das sprachlich zum Verwendungsort passende Laserhinweisschild am Gerät an. Bei Verwendung des Geräts in den U.S.A. verwenden Sie den Aufkleber mit dem Hinweis "Complies with 21 CFR 1040.10".
- ↳ Bringen Sie die Laserwarn- und Laserhinweisschilder in der Nähe des Geräts an falls auf dem Gerät keine Schilder angebracht sind (z. B. weil das Gerät zu klein dafür ist) oder falls die auf dem Gerät angebrachten Laserwarn- und Laserhinweisschilder aufgrund der Einbausituation verdeckt werden.
- ↳ Bringen Sie die Laserwarn- und Laserhinweisschilder so an, dass man sie lesen kann, ohne dass es notwendig ist, sich der Laserstrahlung des Geräts oder sonstiger optischer Strahlung auszusetzen.

Zubehör

Anschlusstechnik - Anschlussleitungen

| | Art.-Nr. | Bezeichnung | Artikel | Beschreibung |
|---|----------|--------------------|------------------|--|
|  | 50132079 | KD U-M12-5A-V1-050 | Anschlussleitung | Applikation: Chemikalienbeständig Anschluss 1: Rundstecker, M12, axial, female, A-kodiert, 5 -polig Rundstecker, LED: Nein Anschluss 2: offenes Ende Geschirmt: Nein Leitungslänge: 5.000 mm Werkstoff Mantel: PVC |

Anschlusstechnik - Verbindungsleitungen

| | Art.-Nr. | Bezeichnung | Artikel | Beschreibung |
|--|----------|-----------------------------|--------------------|--|
|  | 50107726 | KB USB A - USB A | Verbindungsleitung | Geeignet für Schnittstelle: USB Anschluss 1: USB Anschluss 2: USB Geschirmt: Ja Leitungslänge: 1.800 mm Werkstoff Mantel: PVC |
|  | 50137078 | KSS ET-M12-4A-M12-4A-P7-050 | Verbindungsleitung | Applikation: Öl-/Schmiermittelbeständig Geeignet für Schnittstelle: Ethernet Anschluss 1: Rundstecker, M12, axial, male, D-kodiert, 4 -polig Anschluss 2: Rundstecker, M12, axial, male, D-kodiert, 4 -polig Geschirmt: Ja Leitungslänge: 5.000 mm Werkstoff Mantel: PUR |
|  | 50135081 | KSS ET-M12-4A-RJ45-A-P7-050 | Verbindungsleitung | Applikation: Öl-/Schmiermittelbeständig Geeignet für Schnittstelle: Ethernet Anschluss 1: Rundstecker, M12, axial, male, D-kodiert, 4 -polig Anschluss 2: RJ45 Geschirmt: Ja Leitungslänge: 5.000 mm Werkstoff Mantel: PUR |

Zubehör

Befestigungstechnik - Sonstige

| | Art.-Nr. | Bezeichnung | Artikel | Beschreibung |
|---|----------|-------------|-----------|--|
|  | 50111224 | BT 59 | Halterung | Befestigung, anlagenseitig: Nut-Montage Befestigung, geräteseitig: klemmbar Werkstoff: Metall Schwingungsdämpfung: Nein |

Dienstleistungen

| | Art.-Nr. | Bezeichnung | Artikel | Beschreibung |
|--|----------|-------------|------------------------------|---|
|  | S981020 | CS30-E-212 | Stundensatz | Details: Zusammenstellung der Applikationsdaten, Auswahl und Vorschlag passender Sensorik, Zeichnungserstellung als Montageskizze. Bedingungen: Ausgefüllter Fragebogen bzw. eine Projektspezifikation mit einer Applikationsbeschreibung liegt vor. |
|  | S981014 | CS30-S-110 | Inbetriebnahme-Unterstützung | Details: Ausführung an einem Ort nach Kundenwunsch, Dauer max. 10 Stunden. Bedingungen: Geräte und Anschlussleitungen sind bereits montiert, Preis ohne Reise- und ggf. Übernachtungskosten. |
|  | S981019 | CS30-T-110 | Produktschulung | Details: Ort und Inhalt nach Absprache, Dauer max. 10 Stunden. Bedingungen: Preis ohne Reise- und ggf. Übernachtungskosten. |
|  | S981021 | CS30-V-212 | Stundensatz | Details: REA-Auswertung mit Erstellung eines Prüfberichts, Bewertung der Codequalität. Bedingungen: Originalbarcodes werden vom Auftraggeber bereitgestellt. |

Hinweis



↪ Eine Liste mit allen verfügbaren Zubehöartikeln finden Sie auf der Webseite von Leuze im Download-Tab der Artikeldetailseite.