

Technisches Datenblatt Konturmesssystem

Art.-Nr.: 50143565

CMS748i-ENC1-0720-0720







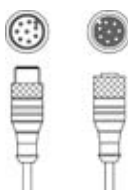


Abbildung kann abweichen

Inhalt

- Set besteht aus
- Technische Daten
- Maßzeichnungen
- Elektrischer Anschluss
- Diagramme
- Hinweise
- Zubehör



Set besteht aus

	Anzahl	Art.-Nr.	Bezeichnung	Artikel	Beschreibung
	2	424417	BT-2P40	Set Halterung	beinhaltet: Klemmhalterung BT-P40, 2 St. Bohrung 1: M6 Bohrung 2: M6 Ausführung des Befestigungsteils: Klemmhalter Befestigung, anlagenseitig: Nut-Montage Befestigung, geräteseitig: Nut-Montage Art des Befestigungsteils: klemmbar, Geeignet für Montage in Gerätesäulen UDC-S2, DC-S2 Werkstoff: Metall
	2	50118745	CML730i-R05-720.A/L-M12	Lichtvorhang Empfänger	Schnittstelle: IO-Link Anschluss: Rundstecker, M12, axial, 8 -polig
	2	50118584	CML730i-T05-720.A-M12	Lichtvorhang Sender	Betriebsreichweite: 0,1 ... 4 m Anschluss: Rundstecker, M12, axial, 5 -polig
	2	50129781	KDS DN-M12-5A-M12-5A-P3-050	Verbindungsleitung	Applikation: Öl-/Schmiermittelbeständig Geeignet für Schnittstelle: DeviceNet, CANopen Anschluss 1: Rundstecker, M12, axial, female, A-kodiert, 5 -polig Anschluss 2: Rundstecker, M12, axial, male, A-kodiert, 5 -polig Geschirmt: Ja Leitungslänge: 5.000 mm Werkstoff Mantel: PUR
	3	50135146	KDS S-M12-8A-M12-8A-P1-050	Verbindungsleitung	Applikation: Öl-/Schmiermittelbeständig Anschluss 1: Rundstecker, M12, axial, female, A-kodiert, 8 -polig Anschluss 2: Rundstecker, M12, axial, male, A-kodiert, 8 -polig Geschirmt: Ja Leitungslänge: 5.000 mm Werkstoff Mantel: PUR
	1	50144568	LMSMA35500024KH 10M16	Drehgeber	
	1	50142931	LSC748-ENC-100	Schaltschrank	Versorgungsspannung: 100 ... 263 V, AC Schalteingänge: 4 St. Schaltausgänge: 4 St. Anschlüsse: 13 St.

Serie	CMS 7xxi
beinhaltet	1x Dongle CMS700 1x Drehgeber
Bestellhinweis	Weitere Varianten auf Anfrage

Funktionen	Für eine Mindestobjekthöhe ≥ 5 mm
-------------------	-----------------------------------

Technische Daten

Optische Daten

Betriebsreichweite	0,1 ... 4,5 m
Betriebsreichweite, transparente Medien	0,1 ... 1,75 m
Grenzreichweite	0,1 ... 6 m
Messfeldlänge 1	720 mm
Messfeldlänge 2	720 mm
Strahlabstand	5 mm

Elektrische Daten

Schutzbeschaltung	Kurzschlusschutz Transientenschutz Verpolschutz
Ausgangsstrom Dauerstrom pro Kanal, max.	100 mA

Leistungsdaten

Versorgungsspannung U_B	100 ... 263 V
Leerlaufstrom	250 mA

Eingänge

Anzahl digitaler Schalteingänge	4 St.
---------------------------------	-------

Schalteingänge

Art	Digitaler Schalteingang
Spannungsart	DC
Schaltspannung	24 V, VIN

Ausgänge

Anzahl digitaler Schaltausgänge	4 St.
---------------------------------	-------

Schaltausgänge

Art	Digitaler Schaltausgang
Spannungsart	AC
Schaltspannung	24 V, VIN

Schnittstelle

Art	EtherNet TCP/IP, PROFINET
Ethernet	
Funktion	Parametrierung / Prozessdaten
Profinet	
Funktion	Parametrierung / Prozessdaten

Anschluss

Anzahl Anschlüsse	8 St.
Anschluss 1	
Funktion	Erdung
Art des Anschlusses	Erdungsband
Werkstoff	Metall
Anschluss 2	
Funktion	Spannungsversorgung
Art des Anschlusses	Harting Stecker
Werkstoff	Metall

Anschluss 3

Funktion	Anschluss Breiten-Lichtvorhang
Art des Anschlusses	Rundstecker
Gewindegröße	M12
Typ	male
Werkstoff	Metall
Polzahl	8 -polig
Kodierung	A-kodiert

Anschluss 4

Funktion	Anschluss Höhen-Lichtvorhang
Art des Anschlusses	Rundstecker
Gewindegröße	M12
Typ	male
Werkstoff	Metall
Polzahl	8 -polig
Kodierung	A-kodiert

Anschluss 5

Funktion	Anschluss Drehgeber (Nicht in Verbindung mit Längen-Lichtvorhang)
Art des Anschlusses	Rundstecker
Gewindegröße	M12
Typ	male
Werkstoff	Metall
Polzahl	8 -polig
Kodierung	A-kodiert

Anschluss 6

Funktion	Externe Ethernet TCP/IP-Verbindung
Art des Anschlusses	Rundstecker
Gewindegröße	M12
Typ	male
Werkstoff	Metall
Polzahl	4 -polig
Kodierung	A-kodiert

Anschluss 7

Funktion	Anschluss Profinet IN (Optional)
Art des Anschlusses	Rundstecker
Gewindegröße	M12
Typ	male
Werkstoff	Metall
Polzahl	4 -polig
Kodierung	A-kodiert

Anschluss 8

Funktion	Anschluss Profinet OUT (Optional)
Art des Anschlusses	Rundstecker
Gewindegröße	M12
Typ	male
Werkstoff	Metall
Polzahl	4 -polig
Kodierung	A-kodiert

Technische Daten

Mechanische Daten

Bauform	kubisch
Werkstoff Gehäuse	Metall
Gehäuse Metall	Aluminium
Werkstoff Optikabdeckung	Kunststoff
Nettogewicht	12.750 g
Farbe Gehäuse	grau rot
Hinweis	Abmessungen einzelne Set-Artikel siehe Maßzeichnungen

Bedienung und Anzeige

Art der Anzeige	LED
Anzahl der LED	3 St.
Art der Konfiguration/Parametrierung	erfolgt über webConfig
Bedienelemente	Drehschalter

Umgebungsdaten

Umgebungstemperatur Betrieb	0 ... 45 °C
Umgebungstemperatur Lagerung	-20 ... 70 °C

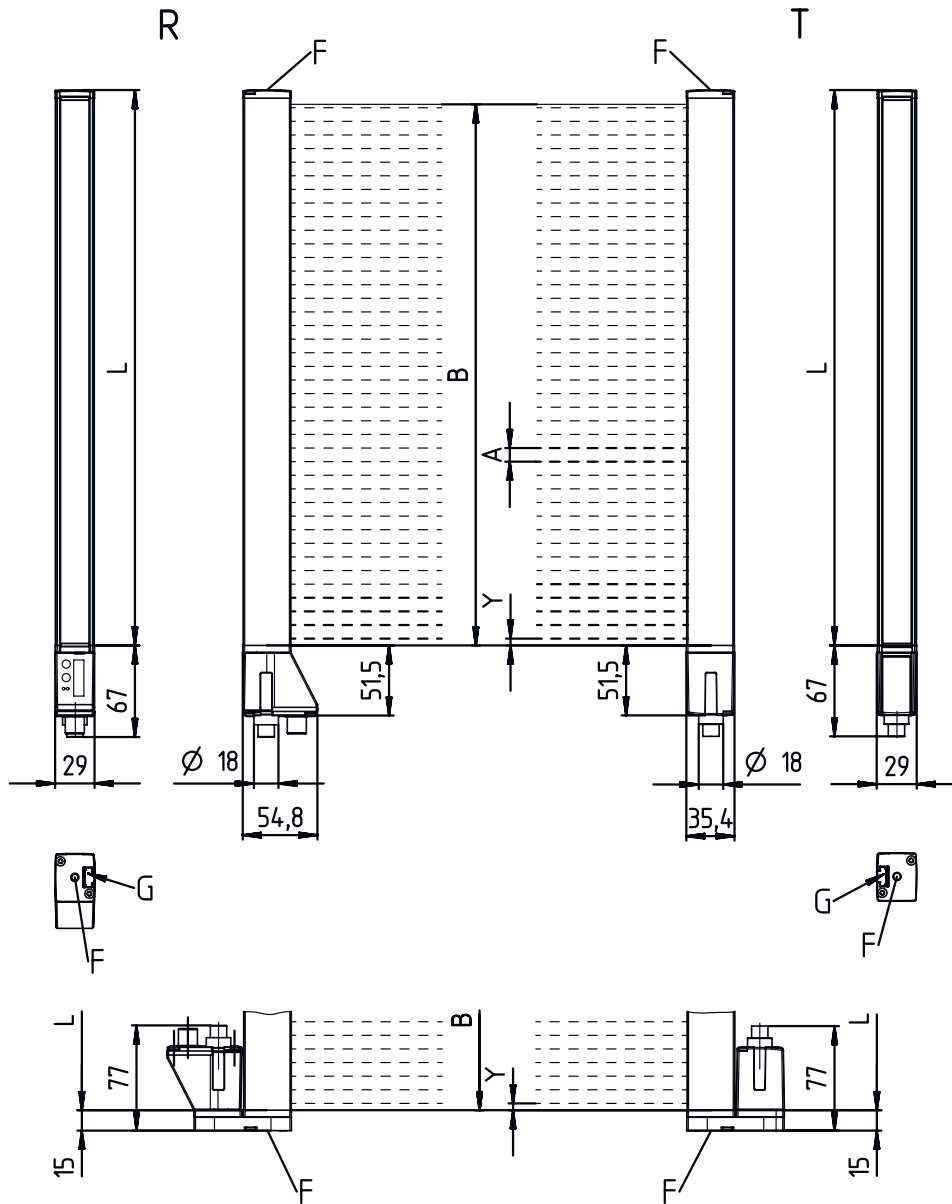
Klassifikation

Zolltarifnummer	90314990
ECLASS 5.1.4	27270910
ECLASS 8.0	27270910
ECLASS 9.0	27270910
ECLASS 10.0	27270910
ECLASS 11.0	27270910
ECLASS 12.0	27270910
ECLASS 13.0	27270910
ECLASS 14.0	27270910
ECLASS 15.0	27270910
ECLASS 16.0	27270910
ETIM 5.0	EC002549
ETIM 6.0	EC002549
ETIM 7.0	EC002549
ETIM 8.0	EC002549
ETIM 9.0	EC002549
ETIM 10.0	EC002549
UNSPSC 26.08	39121528

Maßzeichnungen

Alle Maßangaben in Millimeter

Lichtvorhang Sender und Empfänger



- | | | | |
|---|--------------------------|---|------------------------|
| A | Strahlabstand 5 mm | L | Profillänge 1 = 728 mm |
| B | Messfeldlänge 1 = 720 mm | | Profillänge 2 = 728 mm |
| | Messfeldlänge 2 = 720 mm | | |
| F | Gewinde M6 | T | Sender |
| G | Befestigungsnut | R | Empfänger |
| | | Y | 2,5 mm |

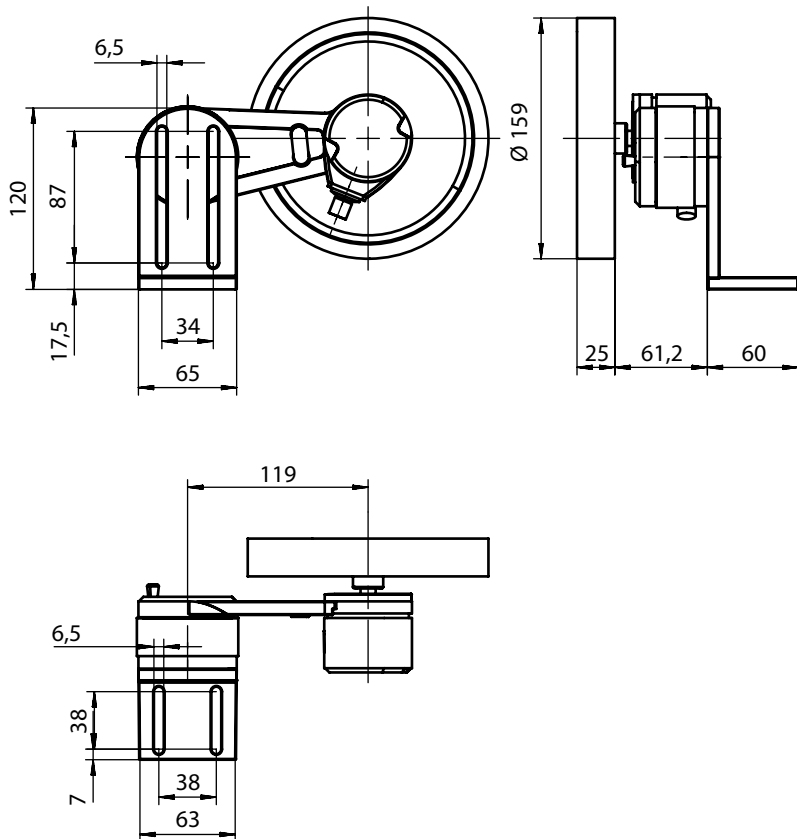
Maßzeichnungen

Schaltschrank



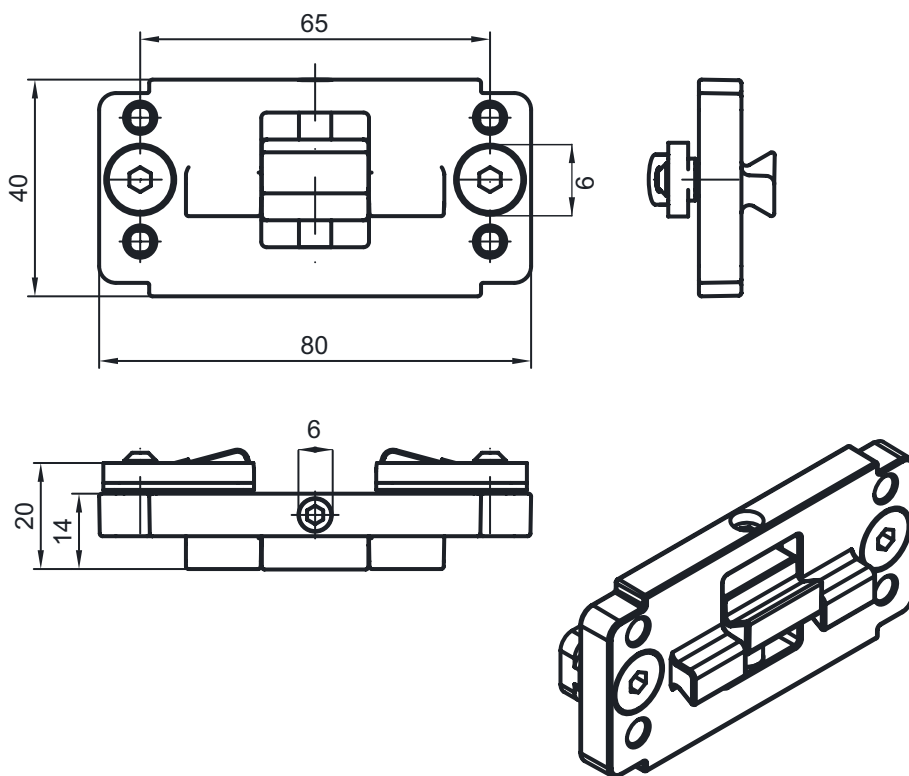
Maßzeichnungen

Drehgeber



Maßzeichnungen

Halterung



Elektrischer Anschluss

Anschluss 1

Funktion	Erdung
Art des Anschlusses	Erdungsband
Werkstoff	Metall

Anschluss 2

XS1000

Funktion	Spannungsversorgung
Art des Anschlusses	Harting Stecker
Werkstoff	Metall

Anschluss 3

XS1301

Funktion	Anschluss Breiten-Lichtvorhang
Art des Anschlusses	Rundstecker
Gewindegröße	M12
Typ	male
Werkstoff	Metall
Polzahl	8 -polig
Kodierung	A-kodiert

Elektrischer Anschluss

Pin	Pinbelegung
1	V+
2	IO1
3	GND
4	IO-Link
5	IO2
6	IO3
7	IO4
8	GND



Anschluss 4	XS1302
Funktion	Anschluss Höhen-Lichtvorhang
Art des Anschlusses	Rundstecker
Gewindegröße	M12
Typ	male
Werkstoff	Metall
Polzahl	8 -polig
Kodierung	A-kodiert

Pin	Pinbelegung
1	V+
2	IO1
3	GND
4	IO-Link
5	IO2
6	IO3
7	IO4
8	GND



Anschluss 5	XS1400
Funktion	Anschluss Drehgeber (Nicht in Verbindung mit Längen-Lichtvorhang)
Art des Anschlusses	Rundstecker
Gewindegröße	M12
Typ	male
Werkstoff	Metall
Polzahl	8 -polig
Kodierung	A-kodiert

Pin	Pinbelegung
1	U-
2	U+
3	A
4	B
5	N
6	A inv.
7	B inv.
8	N inv.
9	Schirm



Elektrischer Anschluss

Anschluss 6

XETH1

Funktion	Externe Ethernet TCP/IP-Verbindung
Art des Anschlusses	Rundstecker
Gewindegröße	M12
Typ	male
Werkstoff	Metall
Polzahl	4 -polig
Kodierung	A-kodiert

Pin	Pinbelegung
-----	-------------

1	TD+
2	RD+
3	TD-
4	RD-



Anschluss 7

XS1100

Funktion	Anschluss Profinet IN (Optional)
Art des Anschlusses	Rundstecker
Gewindegröße	M12
Typ	male
Werkstoff	Metall
Polzahl	4 -polig
Kodierung	A-kodiert

Pin	Pinbelegung
-----	-------------

1	TD+
2	RD+
3	TD-
4	RD-



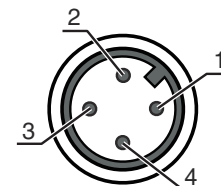
Anschluss 8

XS1101

Funktion	Anschluss Profinet OUT (Optional)
Art des Anschlusses	Rundstecker
Gewindegröße	M12
Typ	male
Werkstoff	Metall
Polzahl	4 -polig
Kodierung	A-kodiert

Pin	Pinbelegung
-----	-------------

1	TD+
2	RD+
3	TD-
4	RD-



Diagramme



x Gesamtmesslänge aus Breiten- und Höhenlichtvorhang [mm]

y Max. Fördergeschwindigkeit [m/s]

Hinweise

! Bestimmungsgemäße Verwendung beachten!

- ⚠ Das Produkt ist kein Sicherheits-Sensor und dient nicht dem Personenschutz.
- ⚠ Das Produkt ist nur von befähigten Personen in Betrieb zu nehmen.
- ⚠ Setzen Sie das Produkt nur entsprechend der bestimmungsgemäßen Verwendung ein.

Zubehör

Anschlusstechnik - Verbindungsleitungen

	Art.-Nr.	Bezeichnung	Artikel	Beschreibung
	50135082	KSS ET-M12-4A-RJ45-A-P7-100	Verbindungsleitung	Applikation: Öl-/Schmiermittelbeständig Geeignet für Schnittstelle: Ethernet Anschluss 1: Rundstecker, M12, axial, male, D-kodiert, 4 -polig Anschluss 2: RJ45 Geschirmt: Ja Leitungslänge: 10.000 mm Werkstoff Mantel: PUR

Zubehör

	Art.-Nr.	Bezeichnung	Artikel	Beschreibung
	50135083	KSS ET-M12-4A-RJ45-A-P7-150	Verbindungsleitung	Applikation: Öl-/Schmiermittelbeständig Geeignet für Schnittstelle: Ethernet Anschluss 1: Rundstecker, M12, axial, male, D-kodiert, 4 -polig Anschluss 2: RJ45 Geschirmt: Ja Leitungslänge: 15.000 mm Werkstoff Mantel: PUR
	50135084	KSS ET-M12-4A-RJ45-A-P7-300	Verbindungsleitung	Applikation: Öl-/Schmiermittelbeständig Geeignet für Schnittstelle: Ethernet Anschluss 1: Rundstecker, M12, axial, male, D-kodiert, 4 -polig Anschluss 2: RJ45 Geschirmt: Ja Leitungslänge: 30.000 mm Werkstoff Mantel: PUR

Befestigungstechnik - Sonstige

	Art.-Nr.	Bezeichnung	Artikel	Beschreibung
	50143670	BT 708M-MRSET	Set Befestigungsteil	beinhaltet: Befestigungsmaterial, Montageprofile Ausführung des Befestigungsteils: Profilbausatz Befestigung, anlagenseitig: schraubbar / vertikal Befestigung, geräteseitig: Nut-Montage Art des Befestigungsteils: starr Werkstoff: Aluminium Schwingungsdämpfung: Nein
	50143671	BT 70EM-MRSET	Set Befestigungsteil	beinhaltet: Befestigungsmaterial, Montageprofile Ausführung des Befestigungsteils: Profilbausatz Befestigung, anlagenseitig: schraubbar / vertikal Befestigung, geräteseitig: Nut-Montage Art des Befestigungsteils: starr Werkstoff: Aluminium Schwingungsdämpfung: Nein
	50143669	BT 710M-MRSET	Set Befestigungsteil	beinhaltet: Montageprofile, Befestigungsmaterial Ausführung des Befestigungsteils: Profilbausatz Befestigung, anlagenseitig: schraubbar / vertikal Befestigung, geräteseitig: Nut-Montage Art des Befestigungsteils: starr Werkstoff: Aluminium Schwingungsdämpfung: Nein
	50142039	BT 712M-MRSET	Set Befestigungsteil	beinhaltet: Montageprofile, Befestigungsmaterial Ausführung des Befestigungsteils: Profilbausatz Befestigung, anlagenseitig: schraubbar / vertikal Befestigung, geräteseitig: Nut-Montage Art des Befestigungsteils: starr Werkstoff: Aluminium Schwingungsdämpfung: Nein

Hinweis



↪ Eine Liste mit allen verfügbaren Zubehöartikeln finden Sie auf der Webseite von Leuze im Download-Tab der Artikeldetailseite.