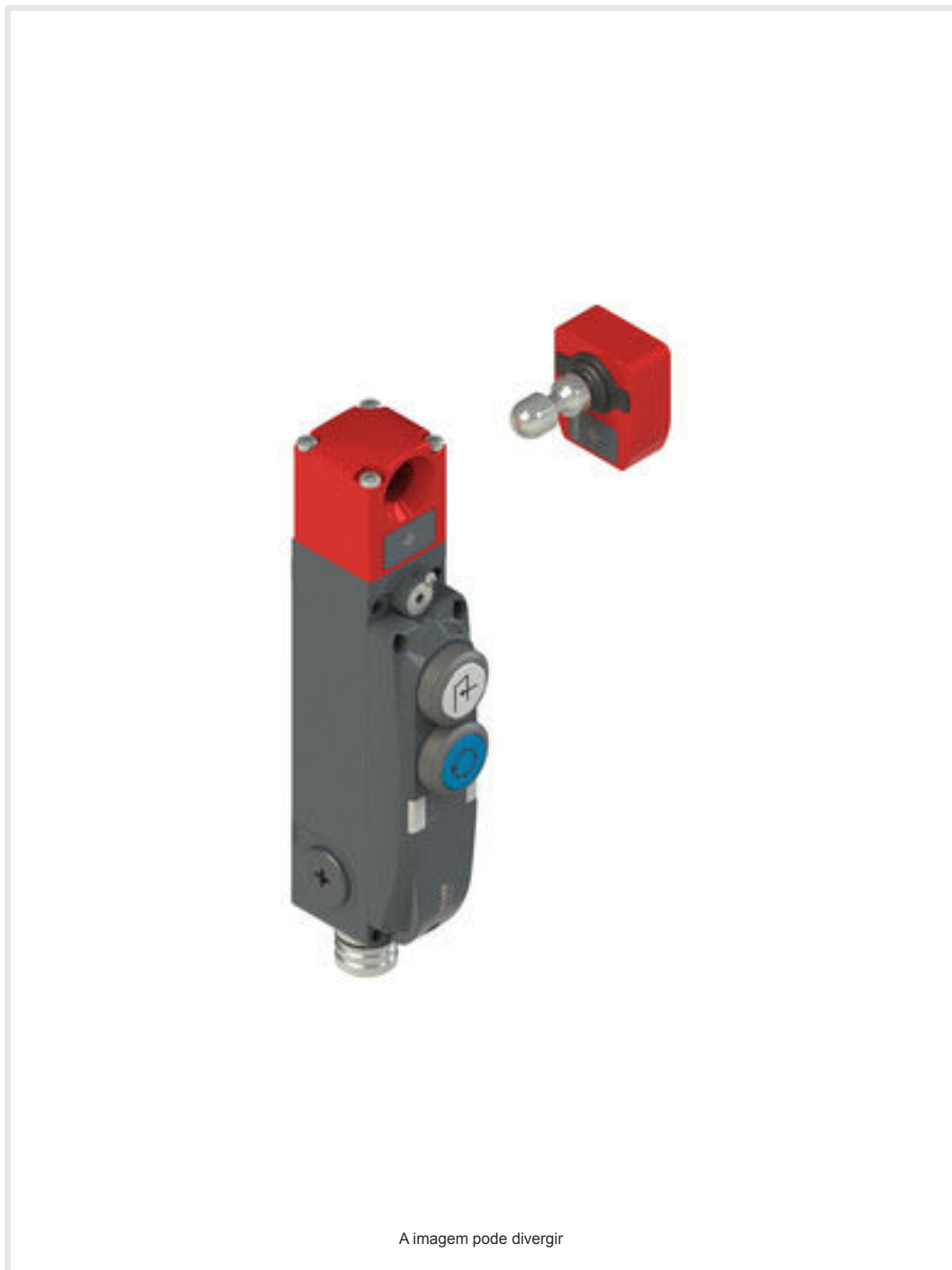


## Folha de dados técnicos

### Chave de segurança com trava

N.º do art.: 50142117

L300-B1-M31M23B19-SLM24-UCA



#### Conteúdo

- Dados técnicos
- Desenhos dimensionais
- Conexão elétrica
- Acessórios



A imagem pode divergir

## Dados técnicos

### Dados básicos

Série	L300-B1
Inclui	1x atuador 1x chave de segurança com trava

### Funções

Funções	Dispositivo de bloqueio com trava em conformidade com a norma EN ISO 14119 (tipo 4)
Modo de ativação das saídas de segurança	Saídas de segurança ativas com porta de segurança fechada e bloqueada
Princípio de funcionamento	Princípio da corrente de repouso - O atuador é bloqueado no caso de eletroímã desativado

### Parâmetros característicos

SIL	3, IEC 61508
SILCL	3, IEC/EN 62061
Performance Level (PL)	Até incl. e, EN ISO 13849-1
MTTF <sub>d</sub>	2.968 anos, EN ISO 13849-1
PFH <sub>D</sub>	1,15E-9 por hora
Vida útil T <sub>M</sub>	20 anos, EN ISO 13849-1
Categoria	4, EN ISO 13849-1
CC	High
Nível de codificação	alto, EN ISO 14119

### Dados elétricos

Tipo de cabeamento	Circuito individual Ligação em série
Fusível externo para circuito de alimentação	2A tipo Gg (ou equivalente)

#### Dados de desempenho

Tensão de alimentação U <sub>B</sub>	24 V, CC, -10 ... 10 %
Consumo de corrente, máx.	1.200 mA

#### Entradas

Número de entradas de chaveamento de segurança	2 Unid.
Número de entradas de chaveamento digitais	2 Unid.

#### Entradas de chaveamento

Tipo	Entrada de chaveamento digital
Tensão de chaveamento, típ.	24 V
Tipo de tensão	CC
Consumo de corrente, típ.	5 mA
Entrada de teach para atuador	Não

#### Entrada de chaveamento digital 1

Função	Entrada de ativação de eletromagnete I4
--------	---

#### Entrada de chaveamento digital 2

Função	Entrada de comando I3, reset
--------	------------------------------

#### Entradas de chaveamento de segurança

Tipo	Entrada de chaveamento de segurança
Tipo de tensão	CC
Tensão de chaveamento, típ.	24 V
Consumo de corrente, típ.	5 mA

### Saídas

Número de saídas de chaveamento de segurança (OSSD)	2 Unid.
---	---------

Número de saídas de chaveamento digitais	2 Unid.
--	---------

#### Saídas de chaveamento de segurança

Tipo	Saída de chaveamento de segurança OSSD
Tipo de tensão	CC

#### Saída de chaveamento de segurança 1

Elemento de chaveamento	Transistor, PNP
-------------------------	-----------------

#### Saída de chaveamento de segurança 2

Elemento de chaveamento	Transistor, PNP
-------------------------	-----------------

#### Saídas de chaveamento

Tipo	Saída de chaveamento digital
Tipo de tensão	CC

#### Saída de chaveamento 1

Elemento de chaveamento	Transistor, PNP
Função	Saída de sinalização O3 para dispositivo de proteção fechada

#### Saída de chaveamento 2

Elemento de chaveamento	Transistor, PNP
Função	Saída de sinalização O4 para dispositivo de proteção bloqueada

### Conexão

#### Conexão 1

Função	Alimentação de tensão Conexão com CLP Conexão de contatos
--------	---

Tipo de conexão	Conector redondo
-----------------	------------------

Tamanho da rosca	M23
------------------	-----

Tipo	male
------	------

Material	Metal
----------	-------

Número de polos	19 polos
-----------------	----------

Codificação	Código A
-------------	----------

## Dados técnicos

### Dados mecânicos

Execução	Cúbico
Material da carcaça	Metal
Peso líquido	1.700 g
Cor da carcaça	Cinza
	Vermelho
Tipo de fixação	Fixação de passagem
Lado da entrada de cabo	Por baixo
Dispositivo de desbloqueio	Desbloqueio auxiliar
Tipo de interruptor	Dispositivo de bloqueio com trava
Velocidade de arranque	0,001 ... 0,5 m/s
Tipo de bloqueio	Força de mola
Acionamento do bloqueio	Mola
Força de bloqueio máx.	9.750 N
Vida útil mecânica	1.000.000 ciclos de atuação, IEC 60947-5-1 ciclos de comutação
Frequência de acionamento máx.	600 por hora, IEC 60947-5-1
Força de aperto, atuador desbloqueado	30 N

### Dados do sensor RFID

Distância de comutação garantida $S_{ao}$	2 mm
Distância de desativação garantida $S_{ar}$	10 mm (atuador bloqueado)
	4 mm (atuador não bloqueado)
Distância de comutação nominal $S_n$	2,5 mm
Repetibilidade	$\leq 10 \% S_n$
Frequência de chaveamento máxima	1 Hz

### Operação e indicação

Tipo de indicação	LED
Número de LEDs	5 Unid.
Elementos de comando	2 dispositivos de comando
Função do elemento de comando	Botão iluminado com símbolo «Confirmar», azul
	Botão iluminado com símbolo «Solicitar», branco

### Dados do ambiente

Temperatura ambiente, operação	-20 ... 50 °C
Temperatura ambiente, armazenamento	-40 ... 75 °C

### Certificações

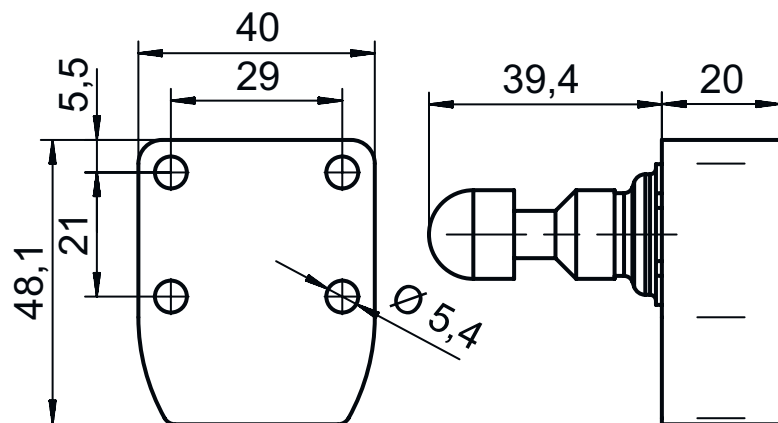
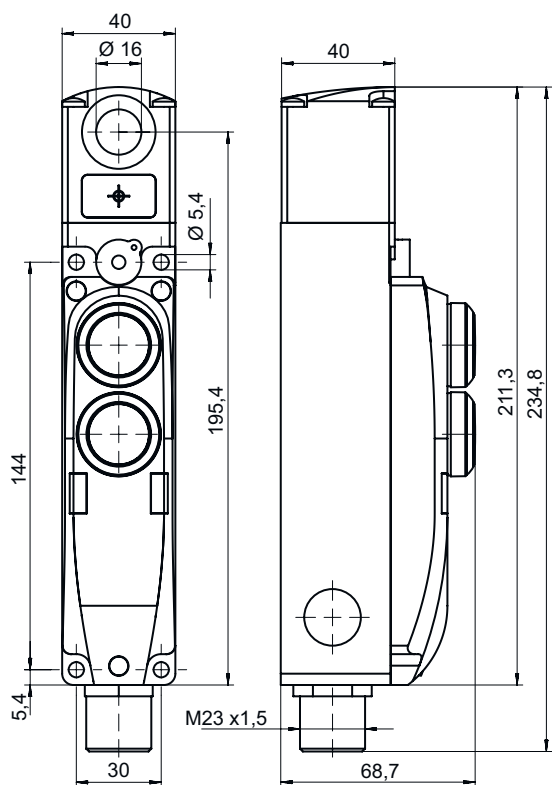
Grau de proteção	IP 65
Certificações	c UL US
	ECOLAB
	TÜV Süd

### Classificação

ECLASS 5.1.4	27272603
ECLASS 8.0	27272603
ECLASS 9.0	27272603
ECLASS 10.0	27272603
ECLASS 11.0	27272603
ECLASS 12.0	27272603
ECLASS 13.0	27272603
ECLASS 14.0	27272603
ECLASS 15.0	27272603
ECLASS 16.0	27272603
ETIM 5.0	EC002593
ETIM 6.0	EC002593
ETIM 7.0	EC002593
ETIM 8.0	EC002593
ETIM 9.0	EC002593
ETIM 10.0	EC002593
UNSPSC 26.08	39122205

## Desenhos dimensionais

Todas as medidas em milímetros

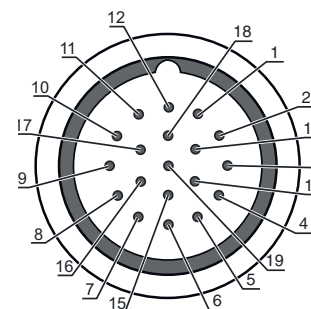


## Conexão elétrica

### Conexão 1


<b>Função</b>	Alimentação de tensão Conexão com CLP Conexão de contatos
<b>Tipo de conexão</b>	Conector redondo
<b>Tamanho da rosca</b>	M23
<b>Tipo</b>	male
<b>Material</b>	Metal
<b>Número de polos</b>	19 polos
<b>Codificação</b>	Código A

Pino	Ocupação de pinos	Cor do fio
1	Entrada de ativação de eletromagnete I4	Violeta
2	Entrada segura IS1	Vermelho
3	Entrada segura IS2	Cinza
4	Saída segura OS1	Azul / Vermelho
5	Saída segura OS2	Verde
6	A1 +24 V	Azul
7	Entrada de programação I3 / entrada de comando, reset	Cinza / Rosa
8	Saída de sinalização O3 para dispositivo de proteção fechada	Branco / Verde
9	Saída de sinalização O4 para dispositivo de proteção bloqueada	Amarelo / Branco
10	Dispositivo 3, contato 1	Branco / Cinza
11	Dispositivo 3, contato 1	Preto
12	n.c.	Amarelo / Verde
13	Dispositivo 3, contato 2	Amarelo / Marrom
14	Dispositivo 3, contato 2	Marrom / Verde
15	Dispositivo 2, contato 1	Branco
16	LED2 +24 V	Amarelo
17	Dispositivo 1, contato 1	Rosa
18	LED1 +24 V	Cinza / Marrom
19	A2 0 V	Marrom




## Acessórios

### Tecnologia de conexão - Cabos de conexão

	N.º do art.	Designação	Artigo	Descrição
	50134971	KD U-M23-JA-P1-050	Cabo de conexão	Aplicação: Resistente a óleo e lubrificantes Conexão 1: Conector redondo, M23, Axial, female, Código A, 19 polos Conector redondo, LED: Não Conexão 2: Extremidade aberta Blindado: Não Comprimento do cabo: 5.000 mm Material da bainha: PUR


## Atuadores

	N.º do art.	Designação	Artigo	Descrição
	50132062 **	AC-L300-UCA	Atuador	Tipo de código: Código único Nível de codificação: alto, EN ISO 14119 Cor da carcaça: Vermelho Tipo de fixação: Fixação de passagem

\*\* Incluído entre o material fornecido

## Acessórios

### Generalidades

	N.º do art.	Designação	Artigo	Descrição
	50149358	AC-L300-LCK	Dispositivo de lock-out	Adequado para: Chaves de segurança com trava L300 Cor da carcaça: Preto, Vermelho Material: Metal, com revestimento em pó
	50149359	AC-L300-LCK-A1	Dispositivo de lock-out	Adequado para: Chaves de segurança com trava L300 Cor da carcaça: Preto, Vermelho Material: Metal, com revestimento em pó
	50149304	AC-L300-SH2-G0-B000-Z	Maçaneta de segurança da porta	Adequado para: Chaves de segurança com trava L300

#### Nota



↳ Uma lista com todos os artigos de acessórios disponíveis encontra-se na página da Leuze na internet, na guia Download da página de detalhes do artigo.