

Fiche technique

Système de positionnement à codes à barres

Art. n°: 50140962

FBPS 648i 07 SM 100 H



Figure pouvant varier

Contenu

- Caractéristiques techniques
- Encombrement
- Raccordement électrique
- Diagrammes
- Code d'article
- Remarques
- Accessoires



Caractéristiques techniques

Données de base

Série	FBPS 600i
Pour commander	ATTENTION ! Seules des bandes à codes à barres de la gamme d'accessoires du FBPS 600i doivent être utilisées

Fonctions

Fonctions	Chauffage
	Saisie de position sûre
	Vitesse sûre

Caractéristiques

SIL	3, EN 61508
SILCL	3, IEC/EN IEC 62061
Niveau de performance (PL)	e, ISO / EN ISO 13849-1
PFH _D	< 9,5E-09 par heure
Durée d'utilisation T _M	20 années, ISO / EN ISO 13849-1
Catégorie	4, ISO / EN ISO 13849-1
MTTF	22 années
Temps de réaction aux défauts	10 ms (configurable)

Données optiques

Profondeur de champ	50 ... 170 mm
Source lumineuse	Laser, Rouge
Longueur d'onde	655 nm
Classe laser	1, CEI 60825-1:2014 / EN 60825-1:2014+A11:2021
Forme du signal d'émission	Continu
Sortie du faisceau lumineux	Latéral

Données de mesure

Plage de mesure	0 ... 10.000.000 mm
Résolution	0,01 ... 1 mm
Reproductibilité (1 sigma)	0,15 mm
Transfert des valeurs mesurées	8 ms (PROFIsafe)
Vitesse d'avance max.	10 m/s

Données électriques

Protection E/S	Protection contre l'inversion de polarité Protection contre les courts-circuits
----------------	--

Données de puissance

Tension d'alimentation U _N	24 V, CC, -25 ... 25 %
Consommation, max.	1.100 mA
Consommation, max.	24 W

Entrées

Nombre d'entrées de commutation numériques	1 pièce(s)
--	------------

Entrées de commutation

Type	Entrée de commutation numérique, configurable (non sûre)
------	--

Sorties

Nombre de sorties de commutation numériques	1 pièce(s)
---	------------

Sorties de commutation

Type	Sortie de commutation numérique, configurable (non sûre)
------	--

Interface

Type	PROFINET, SSI
------	---------------

PROFINET

Fonction	Processus
Appareil PROFINET	Device nach Spec V2.43
Profil	PROFINET/PROFIsafe
Classe de conformité	B
Classe de charge du réseau	III
Niveau de sécurité	1
Fonctionnalité de commutateur	Commutateur à 2 ports IRT intégré
I&M	0 - 4

SSI

Fonction	Processus
Fréquence d'horloge	80 ... 800 kHz
Bit de données	Réglable

Interface de maintenance

Type	USB
------	-----

USB

Fonction	Configuration/paramétrage par serveur Web intégré Maintenance
----------	---

Connexion

Nombre de connexions	5 pièce(s)
Sortie de prise	Latéral

Connexion 1

Fonction	Alimentation en tension Signal IN Signal OUT Terre de fonction (FE)
Type de connexion	Connecteur rond
Désignation sur l'appareil	XD1 PWR
Taille du filetage	M12
Type	Prise mâle
Matériau	Métallique
Nombre de pôles	5 pôles
Codage	Codage A

Connexion 2

Fonction	PROFINET/PROFIsafe IN
Type de connexion	Connecteur rond
Désignation sur l'appareil	XF1 IN
Taille du filetage	M12
Type	Prise femelle
Matériau	Métallique
Nombre de pôles	4 pôles
Codage	Codage D

Connexion 3

Fonction	Interface de maintenance
Type de connexion	USB
Désignation sur l'appareil	XF0 SERVICE

Caractéristiques techniques

Connexion 4

Fonction	PROFINET/PROFIsafe OUT
Type de connexion	Connecteur rond
Désignation sur l'appareil	XF2 OUT
Taille du filetage	M12
Type	Prise femelle
Matériau	Métallique
Nombre de pôles	4 pôles
Codage	Codage D

Connexion 5

Fonction	SSI
Type de connexion	Connecteur rond
Désignation sur l'appareil	X0 SSI0
Taille du filetage	M12
Type	Prise mâle
Matériau	Métallique
Nombre de pôles	5 pôles
Codage	Codage B

Données mécaniques

Forme	Cubique
Dimensions (l x H x L)	116,3 mm x 112,5 mm x 51,5 mm
Matériau du boîtier	Métallique
Boîtier métallique	Aluminium moulé sous pression
Matériau de la fenêtre optique	Verre
Poids net	540 g
Couleur du boîtier	Argent Jaune
Type de fixation	Fixation au dos Par pièce de fixation en option Rainures en queue d'aronde Taraudage de fixation

Commande et affichage

Type d'affichage	LED
Type de configuration/paramétrage	Fichier GSDML

Caractéristiques ambiantes

Température ambiante, fonctionnement	-35 ... 60 °C
Température ambiante, stockage	-35 ... 70 °C
Humidité relative de l'air (sans condensation)	90 %

Certifications

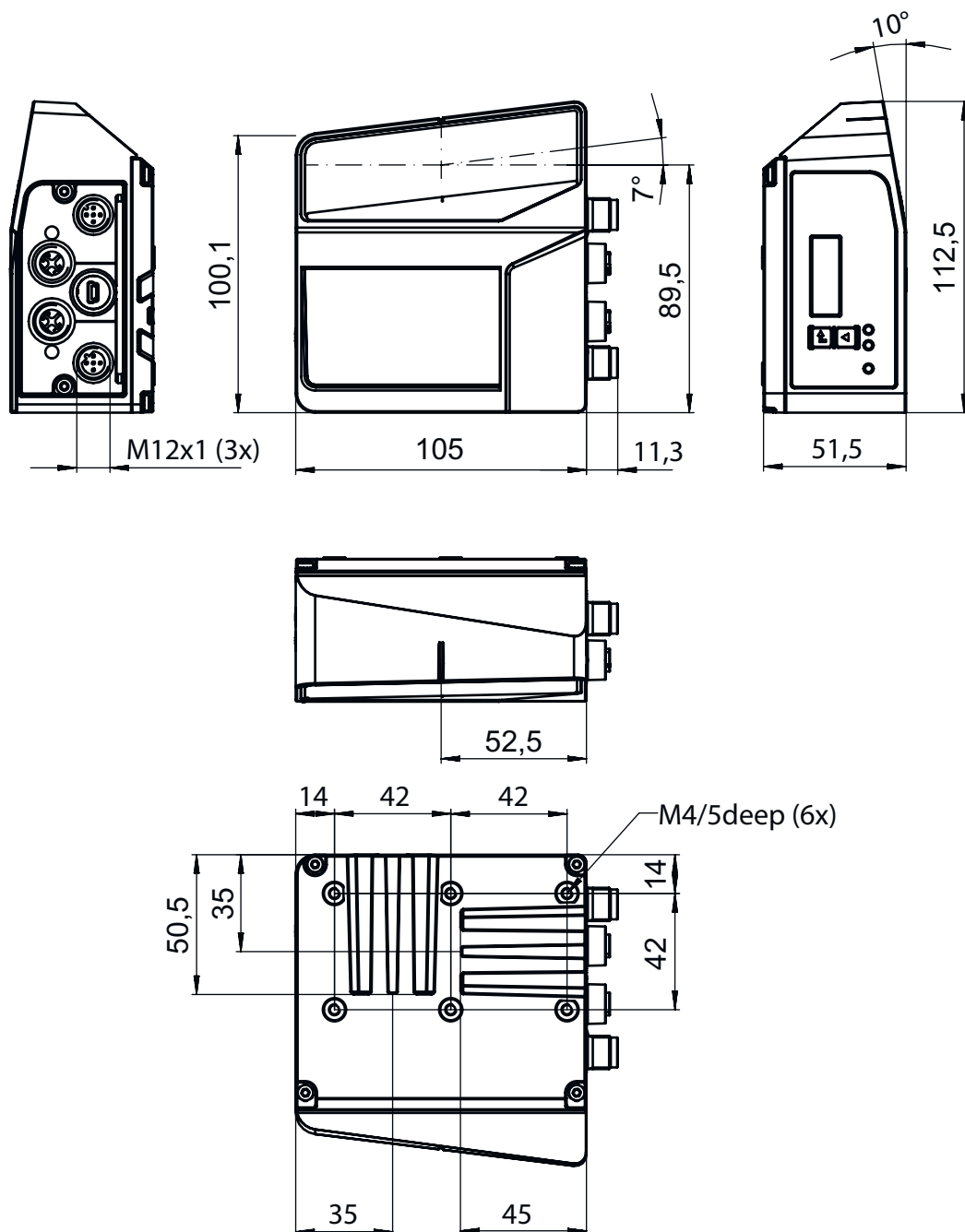
Indice de protection	IP 65, EN 60529 pour connecteurs vissés ou capuchons posés
Classe de protection	III
Homologations	c TÜV NRTL US CSA TÜV Süd UL

Classification

Numéro de tarif douanier	84719000
ECLASS 5.1.4	27280190
ECLASS 8.0	27280190
ECLASS 9.0	27280190
ECLASS 10.0	27280190
ECLASS 11.0	27280190
ECLASS 12.0	27280106
ECLASS 13.0	27280106
ECLASS 14.0	27280106
ECLASS 15.0	27280106
ECLASS 16.0	27280106
ETIM 5.0	EC001825
ETIM 6.0	EC001825
ETIM 7.0	EC001825
ETIM 8.0	EC001825
ETIM 9.0	EC001825
ETIM 10.0	EC001825
UNSPSC 26.08	39121528

Encombrement

Toutes les dimensions sont en millimètres



Raccordement électrique

Connexion 1

XD1 PWR

Fonction

Alimentation en tension

Signal IN

Signal OUT

Terre de fonction (FE)

Raccordement électrique

Connexion 1

XD1 PWR

Type de connexion	Connecteur rond
Taille du filetage	M12
Type	Prise mâle
Matériau	Métallique
Nombre de pôles	5 pôles
Codage	Codage A

Broche Affectation des broches

1	VIN
2	SWO 1
3	GNDIN
4	SWIN 1
5	FE



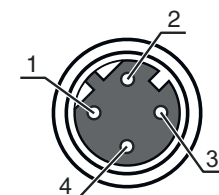
Connexion 2

XF1 IN

Fonction	PROFINET/PROFIsafe IN
Type de connexion	Connecteur rond
Taille du filetage	M12
Type	Prise femelle
Matériau	Métallique
Nombre de pôles	4 pôles
Codage	Codage D

Broche Affectation des broches

1	TD+
2	Rx+
3	TD-
4	Rx-



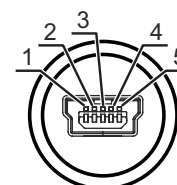
Connexion 3

XF0 SERVICE

Fonction	Interface de maintenance
Type de connexion	USB
Type de connecteur	USB 2.0 Mini-B

Broche Affectation des broches

1	VB
2	D-
3	D+
4	ID
5	GND



Connexion 4

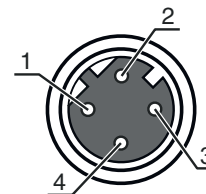
XF2 OUT

Fonction	PROFINET/PROFIsafe OUT
Type de connexion	Connecteur rond
Taille du filetage	M12
Type	Prise femelle
Matériau	Métallique
Nombre de pôles	4 pôles
Codage	Codage D

Raccordement électrique

Broche Affectation des broches

1	TD+
2	Rx+
3	TD-
4	Rx-



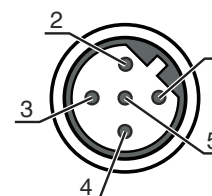
Connexion 5

X0 SSI0

Fonction	SSI
Type de connexion	Connecteur rond
Taille du filetage	M12
Type	Prise mâle
Matériau	Métallique
Nombre de pôles	5 pôles
Codage	Codage B

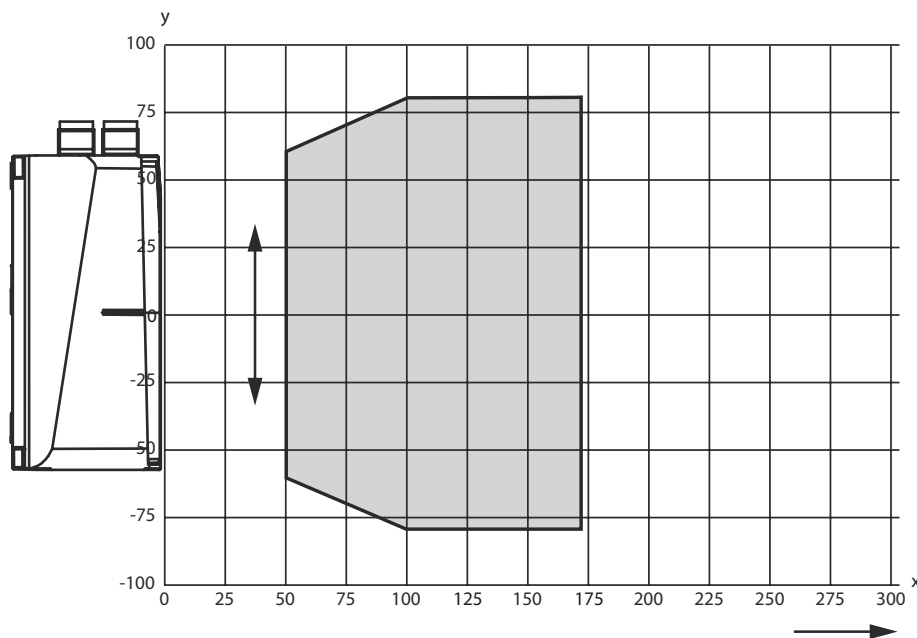
Broche Affectation des broches

1	DATA+
2	DATA-
3	CLK+
4	CLK-
5	FE



Diagrammes

Abaque de champ de lecture



x Distance au champ de lecture [mm]
y Ouverture du champ de lecture [mm]

Code d'article

Désignation d'article : **FBPS 6XXi WW SM XXX Y Z**

FBPS	Principe de fonctionnement FBPS : système de positionnement sécurisé par code à barres
6XXi	Série/interface (technologie de bus de terrain intégrée) 607i : SSI standard SSI avec CRC 617i: 648i: PROFINET / PROFIsafe
WW	Série/interface (technologie de bus de terrain intégrée) SSISSI standard 071: SSI avec CRC 17i:
SM	Principe de balayage/optique S : scanner monotrame (Single Line) M : Medium Density (moyenne distance)
XXX	Sortie de prise 100 : latérale 110 : en bas
Y Z	Équipement spécial Ne s'applique pas : aucun équipement spécial D : avec écran H : avec chauffage

Remarque



Vous trouverez une liste de tous les types d'appareil disponibles sur le site Internet de Leuze à l'adresse www.leuze.com.

Remarques



Respecter les directives d'utilisation conforme !



La protection de l'utilisateur et de l'appareil n'est pas garantie si l'appareil n'est pas employé conformément aux directives d'utilisation conforme.

Employez toujours le produit dans le respect des directives d'utilisation conforme.

La société Leuze electronic GmbH + Co. KG décline toute responsabilité en cas de dommages résultant d'une utilisation non conforme.

Lisez le manuel d'utilisation avant de mettre l'appareil en service. L'utilisation conforme suppose d'avoir pris connaissance du manuel d'utilisation.



ATTENTION ! RAYONNEMENT LASER – APPAREIL À LASER DE CLASSE 1



L'appareil satisfait aux exigences de la norme CEI 60825-1:2014 / EN 60825-1:2014+A11:2021 imposées à un produit de la classe laser 1, ainsi qu'aux règlements de la norme U.S. 21 CFR 1040.10 avec les divergences données dans la Notice laser n°56 du 8 mai 2019.

Veuillez respecter les directives légales et locales de protection laser.




Les interventions et modifications de l'appareil ne sont pas autorisées.

L'appareil ne contient aucune pièce que l'utilisateur doit régler ou entretenir.

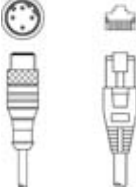
Toute réparation doit exclusivement être réalisée par Leuze electronic GmbH + Co. KG.

Accessoires


Connectique - Câbles de raccordement

	Art. n°	Désignation	Article	Description
	50104172	KB SSI/IBS-2000-BA	Câble de raccordement	Application: Résistant à l'huile/aux lubrifiants Adapté pour interface: SSI, Interbus-S Connexion 1: Connecteur rond, M12, Axiale, Prise femelle, Codage B, 5 pôles Connecteur rond, LED: Non Connexion 2: Extrémité libre Blindé: Oui Longueur de câble: 2.000 mm Matériau de gaine: PUR
	50133859	KD S-M12-5A-P1-020	Câble de raccordement	Application: Résistant à l'huile/aux lubrifiants Connexion 1: Connecteur rond, M12, Axiale, Prise femelle, Codage A, 5 pôles Connecteur rond, LED: Non Connexion 2: Extrémité libre Blindé: Oui Longueur de câble: 2.000 mm Matériau de gaine: PUR
	50135073	KS ET-M12-4A-P7-020	Câble de raccordement	Application: Résistant à l'huile/aux lubrifiants Adapté pour interface: Ethernet Connexion 1: Connecteur rond, M12, Axiale, Prise mâle, Codage D, 4 pôles Connecteur rond, LED: Non Connexion 2: Extrémité libre Blindé: Oui Longueur de câble: 2.000 mm Matériau de gaine: PUR


Connectique - Câbles de liaison

	Art. n°	Désignation	Article	Description
	50135080	KSS ET-M12-4A-RJ45-A-P7-020	Câble de liaison	Application: Résistant à l'huile/aux lubrifiants Adapté pour interface: Ethernet Connexion 1: Connecteur rond, M12, Axiale, Prise mâle, Codage D, 4 pôles Connexion 2: RJ45 Blindé: Oui Longueur de câble: 2.000 mm Matériau de gaine: PUR

Connectique - Connecteurs

	Art. n°	Désignation	Article	Description
	50020501	KD 095-5A	Connecteur	Connexion: Connecteur rond, M12, Axiale, Prise femelle, Codage A, 5 pôles

Technique de fixation - Équerres de fixation

	Art. n°	Désignation	Article	Description
	50121433	BT 300 W	Pièce de fixation	Contenu: 4 vis M4 x 10, 2 vis M6 x 10, 4 vis M3 x 8 Modèle de pièce de fixation: Équerre en L Fixation, côté installation: Fixation traversante Fixation, côté appareil: À visser Type de pièce de fixation: Réglable Matériau: Métallique

Accessoires

Technique de fixation - Autres

Art. n°	Désignation	Article	Description
50124941	BTU 0300M-W	Pièce de fixation	Fixation, côté installation: Fixation traversante Fixation, côté appareil: Serrable, Adapté aux vis M4, Montage en rainure Matériau: Métallique Amortisseur de vibrations: Non



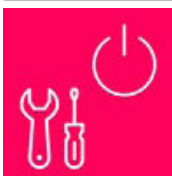
Bande à codes à barres

Art. n°	Désignation	Article	Description
50144173	BCB G30 H25 L010	Bande à codes à barres	Dimensions: 25 mm x 10.000 mm Taille du quadrillage: 30 mm Procédé de fabrication de bande à codes à barres: Impression numérique
50104792	BCB G30 H47 L010	Bande à codes à barres	Dimensions: 47 mm x 10.000 mm Taille du quadrillage: 30 mm Procédé de fabrication de bande à codes à barres: Impression numérique
50144190	BCB G40 H25 L010	Bande à codes à barres	Dimensions: 25 mm x 10.000 mm Taille du quadrillage: 40 mm Matériau: Polyester Procédé de fabrication de bande à codes à barres: Impression numérique
50040041	BCB G40 H47 L010	Bande à codes à barres	Dimensions: 47 mm x 10.000 mm Taille du quadrillage: 40 mm Matériau: Polyester Procédé de fabrication de bande à codes à barres: Impression numérique



Services

Art. n°	Désignation	Article	Description
S981001	CS10-S-110	Assistance pour la mise en service	Détails: Lieu d'exécution choisi par le client, durée max. 10 heures. Conditions: Les appareils et câbles de raccordement sont déjà montés, prix hors frais de voyage et, le cas échéant, d'hébergement.
S981005	CS10-T-110	Formation produit	Détails: Lieu et contenu selon accord, durée max. 10 heures. Conditions: Prix hors frais de voyage et, le cas échéant, d'hébergement.



Remarque



Vous trouverez une liste de tous les accessoires disponibles sur le site Internet de Leuze sous l'onglet Téléchargement de la page de détail de l'article.