

## 技术数据表

## 电感式开关

配件编号: 50151049

ISS 244PP.2/22-40N-S12

### 内容

- 技术参数
- 尺寸图纸
- 电气连接
- 图示
- 操作和显示
- 产品型号描述
- 说明
- 配件



图片可能不同



## 技术参数

## 基础数据

|                |               |
|----------------|---------------|
| 系列             | 244           |
| 典型检测范围限值 $S_n$ | 40 mm         |
| 检测距离 $S_a$     | 0 ... 32.4 mm |

## 专门设计

|      |     |
|------|-----|
| 专门设计 | 非对等 |
|------|-----|

## 特性参数

|      |         |
|------|---------|
| MTTF | 1,900 年 |
|------|---------|

## 电气数据

|      |       |
|------|-------|
| 保护电路 | 反极性保护 |
|      | 短路保护  |
|      | 过压保护  |

## 性能数据

|                        |                      |
|------------------------|----------------------|
| 供电电压 $U_B$             | 10 ... 30 V, DC      |
| 剩余波纹度                  | 0 ... 10 %, 来自 $U_B$ |
| 开路电流                   | 0 ... 20 mA          |
| 重复精度, 最大 ( $S_n$ 的百分比) | 5 %                  |
| 开关滞后                   | 20 %                 |

## 输出

|          |     |
|----------|-----|
| 数字开关量输出数 | 2 个 |
|----------|-----|

## 开关量输出

|        |         |
|--------|---------|
| 电压类型   | DC      |
| 最大开关电流 | 200 mA  |
| 最大剩余电流 | 0.01 mA |
| 电压降    | 2.5 V   |

## 开关量输出1

|      |              |
|------|--------------|
| 开关元件 | 晶体管, NPN     |
| 开关原理 | NO (常开) – 反效 |

## 开关量输出2

|      |              |
|------|--------------|
| 开关元件 | 晶体管, NPN     |
| 开关原理 | NC (常闭) – 反效 |

## 时序

|      |        |
|------|--------|
| 开关频率 | 200 Hz |
|------|--------|

## 连接

|      |     |
|------|-----|
| 接口数量 | 1 个 |
|------|-----|

## 连接1

|      |       |
|------|-------|
| 功能   | 供电电源  |
|      | 信号输出  |
| 类型   | 接头    |
| 螺纹规格 | M12   |
| 类型   | 插头    |
| 材料   | 金属    |
| 引脚数  | 4 个引脚 |
| 编码   | A-编码  |

## 机械参数

|                |                                   |
|----------------|-----------------------------------|
| 结构             | 方形                                |
| 尺寸 (宽 x 高 x 长) | 40 mm x 40 mm x 66 mm             |
| 安装类型           | 非齐平                               |
| 外壳材料           | 塑料                                |
| 塑料外壳           | 聚丙烯 (PBT)                         |
| 感光面材料          | 塑料, 聚丙烯 (PBT)                     |
| 净重             | 128 g                             |
| 外壳颜色           | 红色, RAL 3000<br>黑色                |
| 紧固类型           | 通孔安装                              |
| 标准量板           | 120 x 120 mm <sup>2</sup> , Fe360 |

## 操作和显示

|      |     |
|------|-----|
| 显示类型 | LED |
| LED数 | 4 个 |

## 环境数据

|          |               |
|----------|---------------|
| 环境温度, 工作 | -25 ... 80 °C |
| 环境温度, 储藏 | -25 ... 80 °C |

## 认证

|                 |               |
|-----------------|---------------|
| 防护等级            | IP 68         |
|                 | IP 69K        |
| 安全等级            | II            |
| 认证              | c UL US       |
| 符合由标准定义的EMC测试程序 | IEC 61000-4-2 |
|                 | IEC 61000-4-3 |
|                 | IEC 61000-4-4 |
| 应用标准            | IEC 60947-5-2 |

## 修正系数

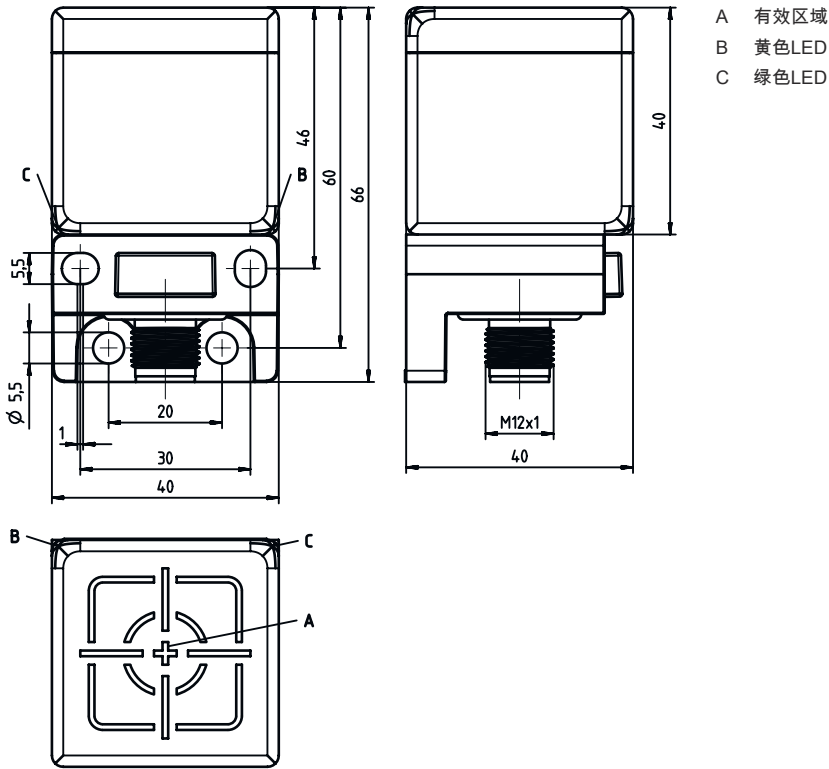
|         |      |
|---------|------|
| 铝       | 0.4  |
| 不锈钢     | 0.7  |
| 铜       | 0.39 |
| 黄铜      | 0.48 |
| 钢 Fe360 | 1    |

## 分类

|              |          |
|--------------|----------|
| 税率编号         | 85365019 |
| ECLASS 5.1.4 | 27270101 |
| ECLASS 8.0   | 27270101 |
| ECLASS 9.0   | 27270101 |
| ECLASS 10.0  | 27270101 |
| ECLASS 11.0  | 27270101 |
| ECLASS 12.0  | 27274001 |
| ECLASS 13.0  | 27274001 |
| ECLASS 14.0  | 27274001 |
| ECLASS 15.0  | 27274001 |
| ETIM 5.0     | EC002714 |
| ETIM 6.0     | EC002714 |
| ETIM 7.0     | EC002714 |
| ETIM 8.0     | EC002714 |
| ETIM 9.0     | EC002714 |
| ETIM 10.0    | EC002714 |

# 尺寸图纸

所有尺寸单位均为毫米



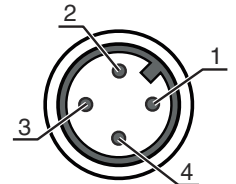
## 电气连接

### 连接1

|      |       |
|------|-------|
| 功能   | 供电电源  |
| 类型   | 信号输出  |
| 螺纹规格 | 接头    |
| 类型   | M12   |
| 材料   | 插头    |
| 引脚数  | 金属    |
| 编码   | 4 个引脚 |
|      | A-编码  |

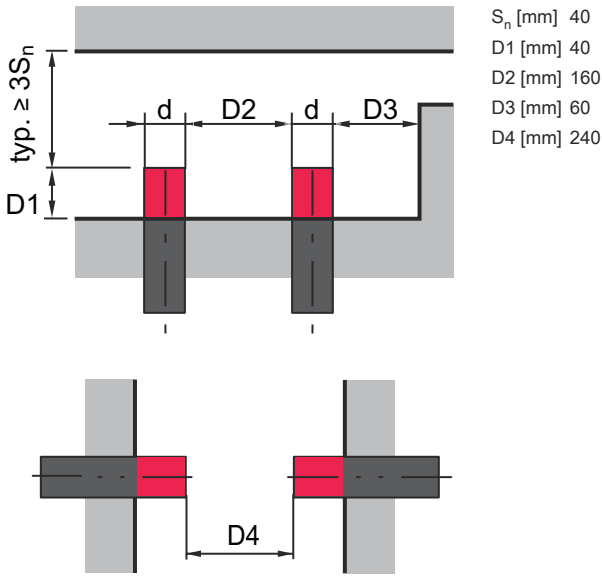
### 引脚 引脚分配

|   |       |
|---|-------|
| 1 | V+    |
| 2 | OUT 2 |
| 3 | GND   |
| 4 | OUT 1 |



图示

非齐平安装



操作和显示

| LED | 显示               | 说明                  |
|-----|------------------|---------------------|
| 1   | 黄色, 长亮<br>黄色, 闪烁 | 开关量输出/开关状态<br>短路/过载 |
| 2   | 绿色, 长亮           | 准备就绪                |
| 3   | 黄色, 长亮<br>黄色, 闪烁 | 开关量输出/开关状态<br>短路/过载 |
| 4   | 绿色, 长亮           | 准备就绪                |

产品型号描述

产品名称: ISX YYY ZZ/AAA.BB-CCC-DDD-DDD

|     |   |
|-----|---|
| ISX | 功能原理 / 设计<br>IS: 电感式开关, 标准化设计<br>ISS: 电感式开关, 短设计  |
| YYY | 系列<br>203: Ø 3 mm 系列<br>204: Ø 4 mm 系列<br>205: 带 M5 x 0.5 外螺纹的产品系列<br>206: Ø 6.5 mm 系列<br>208: 带 M8 x 1 外螺纹的产品系列<br>212: 带 M12 x 1 外螺纹的产品系列<br>218: 带 M18 x 1 外螺纹的产品系列<br>230: 带 M30 x 1.5 外螺纹的产品系列<br>240: 方形设计系列<br>244: 方形设计系列<br>255: 5 x 5 mm <sup>2</sup> 截面积系列<br>288: 8 x 8 mm <sup>2</sup> 截面积系列 |
| ZZ  | 外壳 / 螺纹<br>MM: 金属外壳 (有效区域: 塑料) / 公制螺纹<br>FM: 全金属外壳 (有效区域: 不锈钢 AISI 316L) / 公制螺纹<br>MP: 金属外壳 (有效区域: 塑料) / 公制螺纹<br>.2: 新版本  |

# 产品型号描述

|     |  |
|-----|--|
| AAA | <p>输出电流 / 电源</p> <p>4NO : PNP 晶体管, 常开触点 (NO)</p> <p>4NC : PNP 晶体管, 常闭触点 (NC)</p> <p>2NO : NPN 晶体管, 常开触点 (NO)</p> <p>2NC : NPN 晶体管, 常闭触点 (NC)</p> <p>1NO : 继电器, 常开触点 (NO) / AC/DC</p> <p>1NC : 继电器, 常闭触点 (NC) / AC/DC</p> <p>44 : 2 PNP 晶体管开关输出端, 反效 ( NO + NC )</p> <p>22 : 2 NPN 晶体管开关输出端, 反效 ( NO + NC )</p> <p>L : IO-Link 接口</p> <p>X : 引脚未用</p>   |
| BB  | <p>特殊装备</p> <p>取消: 无特殊装备</p> <p>5F : 食品规格</p> <p>5 : 外壳材料 V2A (1.4305, AISI 303)</p>   |
| CCC | <p>测量范围 / 安装形式</p> <p>1E0 : 极限测量范围类型 1.0mm / 齐平安装</p> <p>1E5 : 极限测量范围类型 1.5mm / 齐平安装</p> <p>2E0 : 极限测量范围类型 2.0mm / 齐平安装</p> <p>3E0 : 极限测量范围类型 3.0mm / 齐平安装</p> <p>4E0 : 极限测量范围类型 4.0mm / 齐平安装</p> <p>5E0 : 极限测量范围类型 5.0mm / 齐平安装</p> <p>6E0 : 极限测量范围类型 6.0mm / 齐平安装</p> <p>8E0 : 极限测量范围类型 8.0mm / 齐平安装</p> <p>10E : 极限测量范围类型 10.0mm / 齐平安装</p> <p>12E : 极限测量范围类型 12.0mm / 齐平安装</p> <p>15E : 极限测量范围类型 15.0mm / 齐平安装</p> <p>20E : 极限测量范围类型 20.0mm / 齐平安装</p> <p>22E : 极限测量范围类型 22.0mm / 齐平安装</p> <p>2N5 : 极限测量范围类型 2.5mm / 非齐平安装</p> <p>4N0 : 极限测量范围类型 4.0mm / 非齐平安装</p> <p>8N0 : 极限测量范围类型 8.0mm / 非齐平安装</p> <p>10N : 极限测量范围类型 10.0mm / 非齐平安装</p> <p>12N : 极限测量范围类型 12.0mm / 非齐平安装</p> <p>14N : 极限测量范围类型 14.0mm / 非齐平安装</p> <p>15N : 极限测量范围类型 15.0mm / 非齐平安装</p> <p>20N : 极限测量范围类型 20.0mm / 非齐平安装</p> <p>22N : 极限测量范围类型 22.0mm / 非齐平安装</p> <p>25N : 极限测量范围类型 25.0mm / 非齐平安装</p> <p>40N : 极限测量范围类型 40.0mm / 非齐平安装</p> |
| DDD | <p>电气连接</p> <p>取消: 电缆, 标准长度 2000 mm</p> <p>S12 : M12 圆连接器, 4 针, 直形</p> <p>200-S12 : 电缆, 长度 200 mm, 带 M12 圆连接器, 4 针, 直形</p> <p>200-S8.3 : 电缆, 长度 200 mm, 带 M8 圆连接器, 3 针, 直形</p> <p>S8.3 : M 8 圆连接器, 3 针, 直形</p> <p>005-S8.3 : 电缆, 长度 500 mm, 带 M8 圆连接器, 3 针, 直形</p> <p>050 : 电缆, 标准长度 5000mm, 3 芯</p>   |

|           |  |
|-----------|--|
| <b>注意</b> |  |
|           | 所有可用设备类型列表请查阅劳易测的网站 <a href="http://www.leuze.com" style="color: white;">www.leuze.com</a> 。 |

## 说明

|                   |   |
|-------------------|---|
| <b>遵守设备的使用规定！</b> |   |
|                   | <ul style="list-style-type: none"> <li>⚡ 本产品并非安全传感器, 无法用于人员保护。</li> <li>⚡ 只能由专业人员将本产品投入运行。</li> <li>⚡ 请仅根据正确用途使用本产品。</li> </ul> |

# 说明

针对UL应用：

对于UL应用，按照NEC(美国国家电气规程)要求只允许在2级电路中使用。

# 配件

## 连接技术 - 连接电缆

|  | 配件编号     | 名称                 | 配件   | 说明  |
|--|----------|--------------------|------|---|
|  | 50130654 | KD U-M12-4A-P1-020 | 连接电缆 | 连接1: 接头, M12, 直形, 插座, A-编码, 4 个引脚<br>圆接头, LED: 否<br>连接2: 开口端<br>有屏蔽: 否<br>电缆长度: 2,000 mm<br>护套材料: PUR |
|  | 50130657 | KD U-M12-4A-P1-050 | 连接电缆 | 连接1: 接头, M12, 直形, 插座, A-编码, 4 个引脚<br>圆接头, LED: 否<br>连接2: 开口端<br>有屏蔽: 否<br>电缆长度: 5,000 mm<br>护套材料: PUR |

**注意**

所有可用配件的列表请见劳易测网站配件详细信息页面的下载选项卡。