

## Scheda tecnica dati

### Calotta per spina

Cod. art.: 50150597

MS 342

#### Contenuto

- Dati tecnici
- Disegni quotati
- Collegamento elettrico
- Comando e visualizzazione



La figura può variare



## Dati tecnici

### Dati di base

Idoneo per	BCL 300i
------------	----------

### Dati elettrici

#### Dati di potenza

Tensione di alimentazione $U_B$	18 ... 30 V, CC, (PELV, classe 2)
---------------------------------	-----------------------------------

### Interfaccia

Tipo	IO-Link
------	---------

#### IO-Link

COM-Mode	COM3
----------	------

Min. cycle time	2 ms
-----------------	------

Tipo di porta	A
---------------	---

Specifica	V1.2
-----------	------

Device ID	5201
-----------	------

Dati di processo IN	1 byte
---------------------	--------

Dati di processo OUT	32 Byte
----------------------	---------

### Interfaccia di assistenza

Tipo	USB 2.0
------	---------

### Collegamento

Numero di collegamenti	1 pezzo(i)
------------------------	------------

#### Collegamento 1

Funzione	IO-Link
----------	---------

Tipo di collegamento	Connettore circolare
----------------------	----------------------

Grandezza della filettatura	M12
-----------------------------	-----

Tipo	male
------	------

Materiale	Metallo
-----------	---------

Numero di poli	5 poli
----------------	--------

Codifica	Codifica A
----------	------------

#### Collegamento 2

Funzione	Interfaccia di assistenza
----------	---------------------------

Tipo di collegamento	USB
----------------------	-----

Tipo di connettore	USB 2.0 Mini-B
--------------------	----------------

#### Collegamento 3

Funzione	n.c.
----------	------

Tipo di collegamento	Connettore circolare
----------------------	----------------------

#### Collegamento 4

Funzione	FE Terra funzionale
----------	---------------------

Tipo di collegamento	Connettore circolare
----------------------	----------------------

### Dati meccanici

Forma costruttiva	Cubica
-------------------	--------

Dimensioni (P x H x L)	64 mm x 33,5 mm x 43,5 mm
------------------------	---------------------------

Materiale dell'alloggiamento	Metallo
------------------------------	---------

Alloggiamento in metallo	Alluminio pressofuso
--------------------------	----------------------

Peso netto	230 g
------------	-------

Colore dell'alloggiamento	Rosso
---------------------------	-------

### Comando e visualizzazione

Tipo di visualizzazione	LED
-------------------------	-----

Numero di LED	2 pezzo(i)
---------------	------------

### Dati ambientali

Temperatura ambiente, stoccaggio	0 ... 40 °C
----------------------------------	-------------

Umidità relativa (non condensante)	90 %
------------------------------------	------

### Certificazioni

Grado di protezione	IP 65, Solo con connettori M12 avvitati o collegamenti a vite del cavo e coperchi applicati. Coppia di serraggio minima delle viti di collegamento dell'alloggiamento dell'interfaccia di collegamento: 1,4 Nm!
---------------------	---

Classe di protezione	III
----------------------	-----

Procedimento di controllo CEM secondo la norma	EN 61000-6-2
--	--------------

Procedimento di controllo degli urti secondo la norma	IEC 60068-2-27, Test Ea
---	-------------------------

Procedimento di controllo degli urti permanenti secondo la norma	IEC 60068-2-27, Test Ea
--	-------------------------

Procedimento di controllo delle vibrazioni secondo la norma	IEC 60068-2-6, Test Fc
---	------------------------

### Classificazione

Voce tariffaria doganale	84719000
--------------------------	----------

ECLASS 5.1.4	27280190
--------------	----------

ECLASS 8.0	27280190
------------	----------

ECLASS 9.0	27279090
------------	----------

ECLASS 10.0	27280192
-------------	----------

ECLASS 11.0	27280191
-------------	----------

ECLASS 12.0	27280191
-------------	----------

ECLASS 13.0	27280191
-------------	----------

ECLASS 14.0	27280191
-------------	----------

ECLASS 15.0	27280191
-------------	----------

ECLASS 16.0	27280191
-------------	----------

ETIM 5.0	EC002498
----------	----------

ETIM 6.0	EC003015
----------	----------

ETIM 7.0	EC003015
----------	----------

ETIM 8.0	EC003015
----------	----------

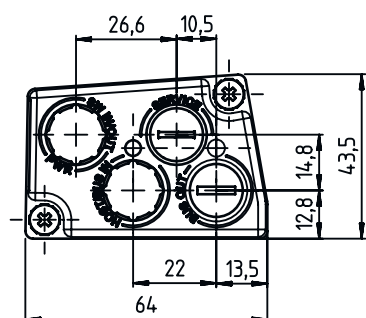
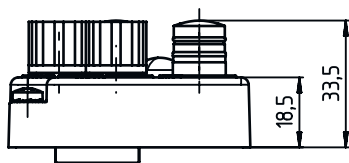
ETIM 9.0	EC003015
----------	----------

ETIM 10.0	EC003015
-----------	----------

UNSPSC 26.08	31242100
--------------	----------

## Disegni quotati

Tutte le dimensioni in millimetri



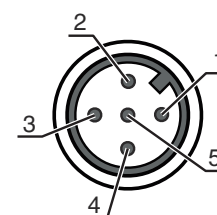
## Collegamento elettrico

### Collegamento 1

Funzione	IO-Link
Tipo di collegamento	Connettore circolare
Grandezza della filettatura	M12
Tipo	male
Materiale	Metallo
Numero di poli	5 poli
Codifica	Codifica A

### Pin Assegnazione dei pin

1	L+ (VIN)
2	I/Q
3	L- (GND)
4	C/Q
5	reserved

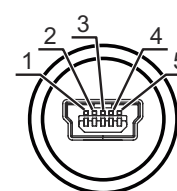


### Collegamento 2

Funzione	Interfaccia di assistenza
Tipo di collegamento	USB
Tipo di connettore	USB 2.0 Mini-B

### Pin Assegnazione dei pin

1	VB
2	D-
3	D+
4	ID
5	GND



## Collegamento elettrico

### Collegamento 3

Funzione	n.c.
Tipo di collegamento	Connettore circolare

### Collegamento 4

Funzione	FE Terra funzionale
Tipo di collegamento	Connettore circolare

## Comando e visualizzazione

LED	Display	Significato
1	Verde, costantemente acceso	BCL e MS Ready
	Verde, lampeggiante	Inizializzazione del dispositivo, BCL e MS not ready
2	Giallo, luce permanente	MS 342 comunica con il master tramite IO-Link
	Giallo, lampeggiante	MS 342 pronto per la comunicazione IO-Link, nessun collegamento al master