

Teknik veri sayfası

Emniyet lazer alan tarayıcı

Ürün no.: 53800231

RSL430-L/CU429-25



Şekil farklılık gösterebilir

İçerik

- Teknik veriler
- Boyutlandırılmış çizimler
- Elektrik bağlantısı
- Kumanda ve gösterge
- Uyarılar
- Aksesuarlar



Teknik veriler

Temel veriler

Seri	RSL 400
Uygulama	Mobil tehlikeli bölge emniyeti Mobil yan koruma Sabit erişim koruması Sabit tehlikeli bölge emniyeti

İşlevler

İşlevler	Acil durdurma zincirlemesi Dinamik kontaktör izleme (EDM), seçilebilir Dörtlü alan modu Güvenli zaman gecikmesi, dahili Veri çıkışı, ayarlanabilir
Tekrar başlatma	Start/restart kilidi (RES), seçilebilir

Karakteristik parametreler

Tip	3, IEC/EN 61496
SIL	2, IEC 61508
SILCL	2, IEC/EN 62061
Performans Düzeyi (PL)	d, EN ISO 13849-1
PFH _D	9E-08 Saatte
Kullanım süresi T _M	20 Yıllar, EN ISO 13849-1
Kategori	3, EN ISO 13849

Koruma alanı verileri

Çözünürlük (ayarlanabilir)	30/40/50/60/70/150 mm
Minimum ayarlanabilir algılama mesafesi	50 mm
Alan çifti sayısı, değiştirme yapılabilir	10 + 10
Dörtlü sayısı, değiştirme yapılabilir	10 + 10
Koruma fonksiyonu sayısı	2 Adet
Bağımsız sensör konfigürasyonları sayısı	2
Remisyon derecesi, min.	1,8 %
Çalışma mesafesi	0 ... 6,25 m

Uyarı alanı verileri

Alan çifti sayısı	10 + 10
Çalışma mesafesi	0 ... 20 m
Nesne büyüklüğü	150 mm x 150 mm
Remisyon derecesi, min.	10 %

Optik veriler

Işık kaynağı	Lazer, kızılötesi
Dalga boyu	905 nm
Lazer sınıfı	1, IEC/EN 60825-1:2014
Gönderme sinyali şekli	darbeli
Tekrarlama frekansı	90 kHz
Açısal çözünürlük	0,1 °
Açı alanı	270 °

Elektrik verileri

Koruma devresi	Aşırı gerilim koruması
----------------	------------------------

Güç verileri

Besleme gerilimi U _B	24 V, DC, -30 ... 20 %
Akım tüketimi (yüksüz), maks.	700 mA, (3 A güç besleme ünitesi kullanın)
Güç tüketimi, maks.	17 W, artı 24 V çıkış geriliminde

Çıkışlar

Sinyal çıkışı sayısı, yapılandırılabilir	9 Adet
Güvenlikle ilişkili anahtarlama çıkışı sayısı (OSSD'ler)	4 Adet

Güvenlikle ilişkili anahtarlama çıkışları

Tür	Güvenlikle ilişkili anahtarlama çıkışı OSSD
Anahtarlama voltajı yüksek, min.	20,8 V
Anahtarlama voltajı düşük, maks.	2 V
Voltaj türü	DC
Anahtarlama akımı, maks.	300 mA

Güvenlikle ilişkili anahtarlama çıkışı 1

Tahsis	Bağlantı 1, iletken gri
Anahtarlama elemanı	Transistör, PNP

Güvenlikle ilişkili anahtarlama çıkışı 2

Tahsis	Bağlantı 1, iletken pembe
Anahtarlama elemanı	Transistör, PNP

Güvenlikle ilişkili anahtarlama çıkışı 3

Tahsis	Bağlantı 1, iletken sarı/gri
Anahtarlama elemanı	Transistör, PNP

Güvenlikle ilişkili anahtarlama çıkışı 4

Tahsis	Bağlantı 1, iletken pembe/yeşil
Anahtarlama elemanı	Transistör, PNP

Zaman davranışı

Tepki verme süresi	80 ms, ≥
--------------------	----------

Arayüz bakım

Tür	Bluetooth, Ethernet, USB
-----	--------------------------

Ethernet

İşlev	Konfigürasyon/Parametrelendirme TCP/IP
Bağlantı	Yuvarlak konnektör M12, 4 kutuplu, D kodlu

Bluetooth

İşlev	Konfigürasyon/Parametrelendirme
Frekans bandı	2.400 ... 2.483,5 MHz
Yayılan verici gücü	Maks. 4,5 dBm (2,82 mW), sınıf 2

USB

İşlev	Konfigürasyon/Parametrelendirme
Bağlantı	USB 2.0 Mini-B, soket
Transfer hızı, maks.	12 Mbit/s
Kablo uzunluğu	≤ 5m Aktif kablolarla daha büyük kablo uzunlukları mümkündür.

Bağlantı

Bağlantı sayısı	2 Adet
-----------------	--------

Teknik veriler

Bağlantı 1

İşlev	Makine arayüzü
Bağlantı türü	Kablo
Kablo uzunluğu	25.000 mm
Malzeme kılıf	PVC
Kablo rengi	siyah
İletken sayısı	29 damarlı
Besleme iletken enine kesiti	1 mm ²
Sinyal iletken enine kesiti	0,14 mm ²

Bağlantı 2

İşlev	Veri arayüzü
Bağlantı türü	Yuvarlak konektör
Vida dışı büyüklüğü	M12
Tip	dışı
Malzeme	Metal
Kutup sayısı	4 kutuplu
Kodlama	D kodlu

Kablo özellikleri

Kablo direnci, maks.	15 Ω
----------------------	------

Mekanik bilgiler

Ölçü (G x Y x U)	140 mm x 149 mm x 140 mm
Malzeme gövde	Metal
	Plastik
Metal gövde	Çinko baskı döküm
Malzeme lens kapağı	Plastik/PC
Net ağırlık	3.000 g
Gövde rengi	sarı, RAL 1021
Montaj braketi türü	Geçiş montaj braketi
	Montaj plakası
	opsiyonel montaj ünitesi üzerinden

Kumanda ve gösterge

Gösterge türü	Alfanümerik göstergeler
	LED ekran
LED sayısı	6 Adet
Konfigürasyon/parametrelendirme türü	Sensor Studio yazılımı
Kumanda elemanları	Sensor Studio yazılımı

Çevresel veriler

Ortam sıcaklığı işletim	0 ... 50 °C
Ortam sıcaklığı depolama	-20 ... 60 °C
Bağıl hava nemliliği (yoğuşmasız)	15 ... 95 %

Sertifikalar

Koruma sınıfı	IP 65
Güvenlik sınıfı	III, EN 61140
Sertifikasyonlar	c TÜV Süd US
	c UL US
	TÜV Süd
Standarta göre kontrol yöntemi EMV	DIN 40839-1/3
	EN 61496-1
Standarta göre kontrol yöntemi sallanma	EN 60068-2-6
Standarta göre kontrol yöntemi sabit darbe	IEC 60068-2-29
US patentleri	US 10,304,307B
	US 7,656,917 B
	US 7,696,468 B

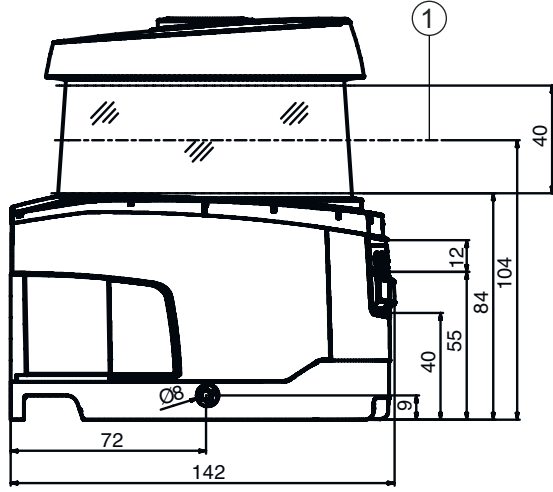
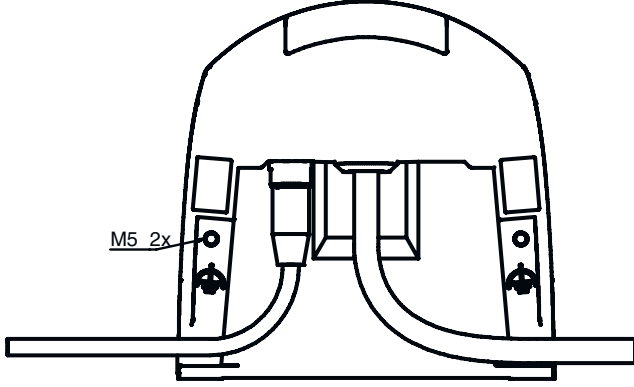
Sınıflandırma

Gümrük taife numarası	85365019
ECLASS 5.1.4	27272705
ECLASS 8.0	27272705
ECLASS 9.0	27272705
ECLASS 10.0	27272705
ECLASS 11.0	27272705
ECLASS 12.0	27272705
ECLASS 13.0	27272705
ECLASS 14.0	27272705
ECLASS 15.0	27272705
ECLASS 16.0	27272705
ETIM 5.0	EC002550
ETIM 6.0	EC002550
ETIM 7.0	EC002550
ETIM 8.0	EC002550
ETIM 9.0	EC002550
ETIM 10.0	EC002550
UNSPSC 26.08	32151804

Boyutlandırılmış çizimler

Tüm ölçü bilgileri milimetre cinsindedir

Bağlantı ünitesi emniyet lazer alan tarayıcının ölçüleri



1 Tarama düzeyi

Boyutlandırılmış çizimler

Bağlantı üniteli emniyet lazer alan tarayıcısı montaj ölçüleri



Tarayıcı biriminin montajı ve değiştirilmesi için minimum yer ihtiyacı



Boyutlandırılmış çizimler

Tarama alanı ölçüleri



1 Mesafe ölçümü ve koruma alanı yarıçapı için referans noktası

Elektrik bağlantısı

Bağlantı 1

İşlev	Makine arayüzü
Bağlantı türü	Kablo
Kablo uzunluğu	25.000 mm
Malzeme kılıf	PVC
Kablo rengi	siyah
İletken sayısı	29 damarlı
Besleme iletken enine kesiti	1 mm ²
Sinyal iletken enine kesiti	0,14 mm ²

İletken rengi

İletken tahsisi

beyaz	RES1
kahverengi	+24 V
Yeşil	EA1
Sarı	A1
gri	OSSDA1
pembe	OSSDA2
Mavi	GND / kütle
Kırmızı	MELD
siyah	F1
mor	F2
gri / pembe	F3
Kırmızı / Mavi	F4
beyaz / Yeşil	F5
kahverengi / Yeşil	SE1
beyaz / Sarı	SE2
kahverengi / Sarı	A2
beyaz / gri	A3
gri / kahverengi	A4
beyaz / pembe	EA2
kahverengi / pembe	EA3

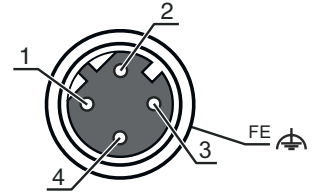
Elektrik bağlantısı

İletken rengi	İletken tahsisi
beyaz / Mavi	EA4
kahverengi / Mavi	F6
beyaz / Kırmızı	F7
kahverengi / Kırmızı	F8
beyaz / siyah	F9
kahverengi / siyah	F10
gri / Yeşil	RES2
gri / Sarı	OSSDB1
pembe / Yeşil	OSSDB2

Bağlantı 2

İşlev	Veri arayüzü
Bağlantı türü	Yuvarlak konektör
Vida dişi büyüklüğü	M12
Tip	dişi
Malzeme	Metal
Kutup sayısı	4 kutuplu
Kodlama	D kodlu
Konnektör gövdesi	FE/KILIF

Pin	Pin tahsisi	İletken rengi
1	TD+	Sarı
2	RD+	beyaz
3	TD-	Turuncu
4	RD-	Mavi
5		



Kumanda ve gösterge

LED	Ekran	Anlam
1	Kapalı	Cihaz kapalı
	kırmızı, sürekli ışık	OSSD kapalı
	kırmızı, yanıp sönüyor	Hata
	yeşil, sürekli ışık	OSSD açık
2	Kapalı	RES devre dışı veya RES etkin ve serbest
	sarı, yanıp sönüyor	Koruma alanı meşgul
	sarı, sürekli ışık	RES aktif ve bloke edilmiş, ancak kilidi açmaya hazır, koruma alanı boş ve gerekirse zincirli sensör kurtarılmış
3	Kapalı	Uyarı alanı boş
	mavi, sürekli ışık	Uyarı alanı kesik
4	Kapalı	Uyarı alanı boş
	mavi, sürekli ışık	Uyarı alanı kesik
5	Kapalı	RES devre dışı veya RES etkin ve serbest
	sarı, yanıp sönüyor	Koruma alanı meşgul
	sarı, sürekli ışık	RES aktif ve bloke edilmiş, ancak kilidi açmaya hazır, koruma alanı boş ve gerekirse zincirli sensör kurtarılmış
6	Kapalı	Cihaz kapalı
	kırmızı, sürekli ışık	OSSD kapalı
	kırmızı, yanıp sönüyor	Hata
	yeşil, sürekli ışık	OSSD açık

Uyarılar

**Kullanım amacına dikkat edin!**

- ☞ Ürün sadece yetkili kişiler tarafından kullanılmalıdır.
- ☞ Ürünü sadece amacına uygun kullanıma göre kullanın.

**DİKKAT! GÖRÜNMEYEN LAZER IŞINI – LAZER SINIFI 1**

Bu cihaz IEC/EN 60825-1:2014 uyarınca **lazer sınıfı 1** bir ürünün gereksinimlerini ve de U.S. 21 CFR 1040.10 hükümlerini uyarınca 08.05.2019 tarihli Laser Notice No. 56 uygunluğunda sapmalarla karşılamaktadır.

- ☞ Yasal ve yerel lazer koruma kurallarını dikkate alın.
- ☞ Cihazda müdahaleler ve değişiklikler yapılmasına izin verilmez. Cihaz, kullanıcı tarafından ayarlanması veya bakım yapılması gereken bileşenler içermez. Onarım işleri sadece Leuze electronic GmbH + Co. KG tarafından yapılabilir.

Aksesuarlar




Bağlantı teknolojisi – Bağlantı kabloları

	Ürün no.	Adı	Ürün	Tanım
	50135081	KSS ET-M12-4A-RJ45-A-P7-050	Bağlantı kablosu	Uygulama: Yağa/yağlama maddelerine karşı dayanım Arayüz için uygundur: Ethernet Bağlantı 1: Yuvarlak konnektör, M12, eksenel, erkek, D kodlu, 4 kutuplu Bağlantı 2: RJ45 Korunmalı: Evet Kablo uzunluğu: 5.000 mm Malzeme kılıf: PUR
	50135082	KSS ET-M12-4A-RJ45-A-P7-100	Bağlantı kablosu	Uygulama: Yağa/yağlama maddelerine karşı dayanım Arayüz için uygundur: Ethernet Bağlantı 1: Yuvarlak konnektör, M12, eksenel, erkek, D kodlu, 4 kutuplu Bağlantı 2: RJ45 Korunmalı: Evet Kablo uzunluğu: 10.000 mm Malzeme kılıf: PUR
	50135083	KSS ET-M12-4A-RJ45-A-P7-150	Bağlantı kablosu	Uygulama: Yağa/yağlama maddelerine karşı dayanım Arayüz için uygundur: Ethernet Bağlantı 1: Yuvarlak konnektör, M12, eksenel, erkek, D kodlu, 4 kutuplu Bağlantı 2: RJ45 Korunmalı: Evet Kablo uzunluğu: 15.000 mm Malzeme kılıf: PUR


Montaj tekniği - montaj braketleri açısı

	Ürün no.	Adı	Ürün	Tanım
	53800134	BT840M	Montaj açısı	Uygulama: Pahlı 90° köşeye montaj Renk: sarı, RAL 1021 Montaj braketinin türü, tesis tarafı: Geçiş montaj braket Montaj braketinin türü, cihaz tarafı: vidalanabilir Malzeme: Metal



Aksesuarlar

	Ürün no.	Adı	Ürün	Tanım
	53800132	BTF815M	Montaj açısı	Uygulama: Zemin montajı için montaj açısı Yüksek tarama seviyesi: 150 mm Renk: sarı, RAL 1021 Montaj braketinin türü, tesis tarafı: Geçiş montaj braketi Montaj braketinin türü, cihaz tarafı: vidalanabilir Malzeme: Metal
	53800133	BTF830M	Montaj açısı	Uygulama: Zemin montajı için montaj açısı Yüksek tarama seviyesi: 300 mm Renk: sarı, RAL 1021 Montaj braketinin türü, tesis tarafı: Geçiş montaj braketi Montaj braketinin türü, cihaz tarafı: vidalanabilir Malzeme: Metal
	53800131	BTP800M	Koruma demiri	Renk: siyah Malzeme: Metal

Genel

	Ürün no.	Adı	Ürün	Tanım
	430400	RS4-clean-Set1	Set temizlik	Temizlik bezi sayısı: 40 Adet Temizlik sıvısı içeriği: 150 ml Net ağırlık: 616 g

Hizmetler

	Ürün no.	Adı	Ürün	Tanım
	S981051	CS40-I-141	Emniyet denetimi	Detaylar: Bir emniyet lazer alan tarayıcısı uygulamasının geçerli standart ve yönetmeliklere göre kontrolü, cihaz ve makine verilerinin bir veri tabanına kaydı, uygulama başına bir kontrol protokolünün oluşturulması. Koşullar: Makine durdurulabilmelidir, müşterinin çalışmasının desteği ve Leuze çalışanları için makineye erişilebilirlik sağlanmalıdır.
	S981047	CS40-S-141	Devreye alma desteği	Detaylar: Ek çalışma ölçümü ve ilk denetim de dahil, emniyet cihazları için. Koşullar: Cihazlar ve bağlantı kabloları zaten monte edilmiştir, fiyata seyahat ve mevcut ise konaklama masrafları dahil değildir.

Uyarı



☞ Mevcut tüm aksesuarların bir listesini, Leuze'nin internet sitesinde, ürün ayrıntıları sayfasındaki İndir sekmesinde bulabilirsiniz.