

Folha de dados técnicos

Cortina de luz de segurança, receptor

N.º do art.: 68002107

MLC520R14-750



Conteúdo

- Dados técnicos
- Desenhos dimensionais
- Conexão elétrica
- Diagramas de conexão
- Operação e indicação
- Transmissores apropriados
- Código do artigo
- Notas
- Acessórios



Dados técnicos

Dados básicos

| | |
|---------------------|-----------------------------------|
| Série | MLC 500 |
| Tipo de dispositivo | Receptor |
| Inclui | 2x porca para ranhuras em T BT-NC |
| Aplicação | Proteção para os dedos |

Funções

| | |
|-------------------|--|
| Pacote de funções | Standard |
| Funções | Comutação do canal de transmissão Configuração por fiação Intertravamento de inicialização/rearme (RES) Monitoramento dos contactores (EDM) |

Parâmetros característicos

| | |
|--------------------------|-------------------------|
| Tipo | 4, IEC/EN 61496 |
| SIL | 3, IEC 61508 |
| SILCL | 3, IEC/EN 62061 |
| Performance Level (PL) | e, EN ISO 13849-1 |
| PFH _D | 7,73E-09 por hora |
| Vida útil T _M | 20 anos, EN ISO 13849-1 |
| Categoria | 4, EN ISO 13849 |

Dados da área de proteção

| | |
|----------------------------|--------|
| Resolução | 14 mm |
| Altura da área de proteção | 750 mm |

Dados óticos

| | |
|---------------|---|
| Sincronização | Ótica, entre o transmissor e o receptor |
|---------------|---|

Dados elétricos

| | |
|----------------------|---|
| Proteção do circuito | Proteção contra curto-circuito Proteção contra sobretensão |
|----------------------|---|

Dados de desempenho

| | |
|--------------------------------------|--------------------------|
| Tensão de alimentação U _B | 24 V, CC, -20 ... 20 % |
| Consumo de corrente, máx. | 150 mA |
| Proteção fusível | 2 A, de ação média-lenta |

Entradas

| | |
|--|---------|
| Número de entradas de chaveamento digitais | 3 Unid. |
|--|---------|

Entradas de chaveamento

| | |
|---------------------------------|--------------------------------|
| Tipo | Entrada de chaveamento digital |
| Tensão de chaveamento high mín. | 18 V |
| Tensão de chaveamento low máx. | 2,5 V |
| Tensão de chaveamento, típ. | 22,5 V |
| Tipo de tensão | CC |

Saídas

| | |
|---|---------|
| Número de saídas de chaveamento de segurança (OSSD) | 2 Unid. |
|---|---------|

Saídas de chaveamento de segurança

| | |
|---------------------------------|--|
| Tipo | Saída de chaveamento de segurança OSSD |
| Tensão de chaveamento high mín. | 18 V |
| Tensão de chaveamento low máx. | 2,5 V |
| Tensão de chaveamento, típ. | 22,5 V |
| Tipo de tensão | CC |
| Carga elétrica máx. | 380 mA |
| Indutividade da carga | 2.000 µH |
| Capacidade da carga | 0,3 µF |
| Corrente residual máx. | 0,2 mA |
| Corrente residual, típ. | 0,002 mA |
| Queda de tensão | 1,5 V |

Saída de chaveamento de segurança 1

| | |
|-------------------------|-------------------|
| Ocupação | Conexão 1, pino 5 |
| Elemento de chaveamento | Transistor, PNP |

Saída de chaveamento de segurança 2

| | |
|-------------------------|-------------------|
| Ocupação | Conexão 1, pino 6 |
| Elemento de chaveamento | Transistor, PNP |

Comportamento temporal

| | |
|---------------------|--------|
| Tempo de resposta | 17 ms |
| Tempo de reativação | 100 ms |

Conexão

| | |
|--------------------|---------|
| Número de conexões | 1 Unid. |
|--------------------|---------|

Conexão 1

| | |
|------------------|----------------------|
| Função | Interface de máquina |
| Tipo de conexão | Conector redondo |
| Tamanho da rosca | M12 |
| Material | Metal |
| Número de polos | 8 polos |

Características dos cabos

| | |
|--|----------------------|
| Seção transversal admissível do cabo, típ. | 0,25 mm ² |
| Comprimento máx. do cabo de conexão | 100 m |
| Resistência admissível do cabo até a carga, máx. | 200 Ω |

Dados mecânicos

| | |
|--------------------------------------|---|
| Dimensões (L x A x C) | 29 mm x 816 mm x 35,4 mm |
| Material da carcaça | Metal |
| Carcaça metal | Alumínio |
| Material da cobertura da parte ótica | Plástico / PMMA |
| Material das tampas de extremidade | Zinco fundido |
| Peso líquido | 900 g |
| Cor da carcaça | Amarelo, RAL 1021 |
| Tipo de fixação | Montagem em ranhura Montagem na coluna de dispositivos Suporte giratório Suportes de fixação |

Operação e indicação

| | |
|-------------------|-------------------------------|
| Tipo de indicação | Display de 7 segmentos LED |
| Número de LEDs | 2 Unid. |

Dados técnicos

Dados do ambiente

| | |
|--|---------------|
| Temperatura ambiente, operação | -30 ... 55 °C |
| Temperatura ambiente, armazenamento | -30 ... 70 °C |
| Umidade relativa do ar (sem condensação) | 0 ... 95 % |

Certificações

| | |
|-------------------------|----------------------|
| Grau de proteção | IP 65 |
| Classe de proteção | III |
| Certificações | c TÜV NRTL US |
| | c UL US |
| | KCs |
| | TÜV Süd |
| Resistência a vibrações | 50 m/s ² |
| Resistência a choques | 100 m/s ² |
| Patentes de E.U.A. | US 6,418,546 B |

Classificação

| | |
|---------------------------|----------|
| Número da pauta aduaneira | 85365019 |
| ECLASS 5.1.4 | 27272704 |
| ECLASS 8.0 | 27272704 |
| ECLASS 9.0 | 27272704 |
| ECLASS 10.0 | 27272704 |
| ECLASS 11.0 | 27272704 |
| ECLASS 12.0 | 27272704 |
| ECLASS 13.0 | 27272704 |
| ECLASS 14.0 | 27272704 |
| ECLASS 15.0 | 27272704 |
| ETIM 5.0 | EC002549 |
| ETIM 6.0 | EC002549 |
| ETIM 7.0 | EC002549 |
| ETIM 8.0 | EC002549 |
| ETIM 9.0 | EC002549 |
| ETIM 10.0 | EC002549 |

Desenhos dimensionais

Todas as medidas em milímetros

Cálculo da altura da área de proteção efetiva $H_{PFE} = H_{PFN} + B + C$



H_{PFE} Altura da área de proteção efetiva = 762 mm

H_{PFN} Altura da área de proteção nominal = 750 mm

A Altura total = 816 mm

B 6 mm

C 6 mm

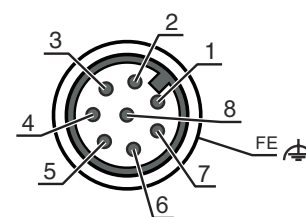
R A altura da área de proteção efetiva H_{PFE} vai além das medidas da zona ótica até as bordas externas dos círculos marcados com R.

Conexão elétrica

Conexão 1

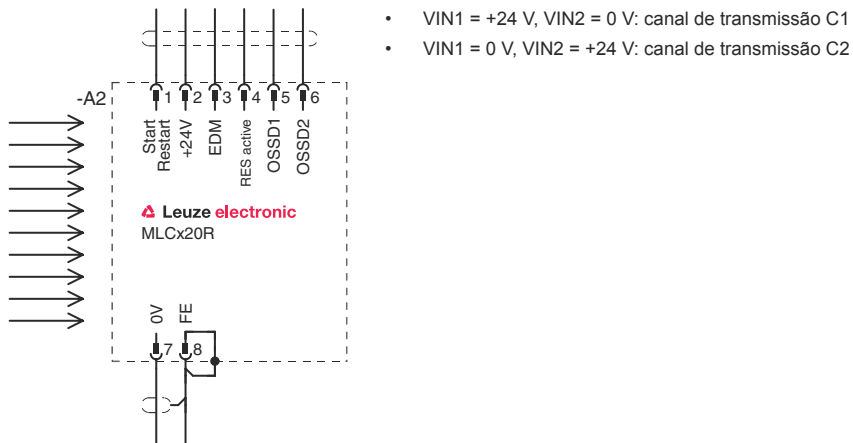
| | |
|-----------------------|----------------------|
| Função | Interface de máquina |
| Tipo de conexão | Conector redondo |
| Tamanho da rosca | M12 |
| Tipo | male |
| Material | Metal |
| Número de polos | 8 polos |
| Codificação | Código A |
| Invólucro de conector | FE/SHIELD |

| Pino | Ocupação de pinos | Cor do fio |
|------|-------------------|------------|
| 1 | IO1 | Branco |
| 2 | VIN1 | Marrom |
| 3 | IN3 | Verde |
| 4 | IN4 | Amarelo |
| 5 | OSSD1 | Cinza |
| 6 | OSSD2 | Rosa |
| 7 | VIN2 | Azul |
| 8 | IN8 | Vermelho |

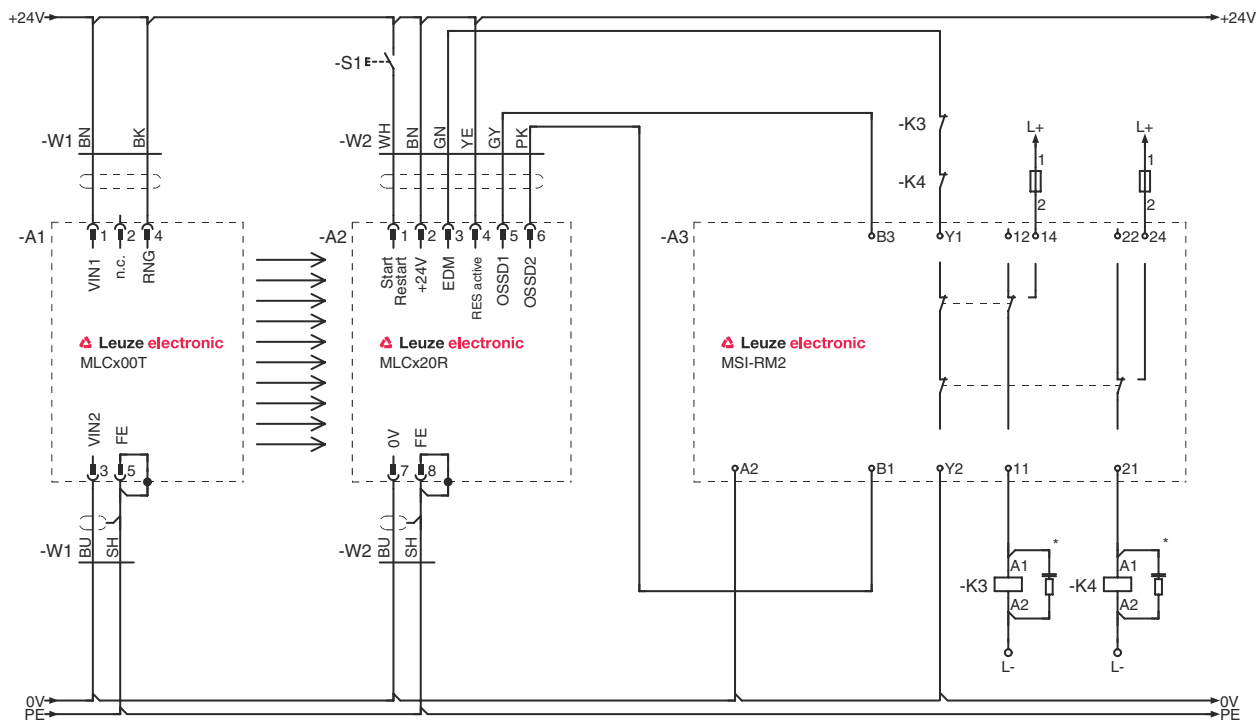


Diagramas de conexão

Diagrama de conexões do receptor



Exemplo de circuito com relé de segurança MSI-RM2 conectado a jusante




Operação e indicação

| LED | Indicador | Significado |
|-----|---------------------------|---|
| 1 | Apagado | Dispositivo desligado |
| | Vermelho, luz contínua | OSSD desligada |
| | Vermelho, piscando, 1 Hz | Erro externo |
| | Vermelho, piscando, 10 Hz | Erro interno |
| | Verde, piscando, 1 Hz | OSSD ligado, sinal fraco |
| | Verde, luz contínua | OSSD ligada |
| 2 | Apagado | RES desativado ou RES ativado e liberado ou RES bloqueado e área de proteção interrompida |

Operação e indicação

| LED | Indicador | Significado |
|-----|-----------------------|---|
| 2 | Amarelo, luz contínua | RES ativo e bloqueado, mas pronto para desbloquear - área de proteção livre e possivelmente sensor concatenado liberado |

Transmissores apropriados

| | N.º do art. | Designação | Artigo | Descrição |
|---|-------------|---------------|--|--|
|  | 68000107 | MLC500T14-750 | Cortina de luz de segurança, transmissor | Resolução: 14 mm Altura da área de proteção: 750 mm Alcance: 0 ... 6 m Conexão: Conector redondo, M12, Metal, 5 polos |

Código do artigo

Nome do artigo: MLCxyy-za-hhhhei-ooo

| MLC | Cortina de luz de segurança |
|------|---|
| x | Série 3: MLC 300 5: MLC 500 |
| yy | Classes de função 00: transmissor 01: transmissor (AIDA) 02: transmissor com entrada de teste 10: receptor Basic - nova partida automática 11: receptor Basic - rearme automático (AIDA) 20: receptor Standard - EDM/RES selecionável 30: receptor Extended - blanking/muting ou gating 35: receptor Extended – Gating |
| z | Tipo de dispositivo T: transmissor R: receptor |
| a | Resolução 14: 14 mm 20: 20 mm 30: 30 mm 40: 40 mm 90: 90 mm |
| hhhh | Altura da área de proteção 150 ... 3000: de 150 mm a 3000 mm |
| e | Host/Guest (opcional) H: Host MG: Middle Guest G: Guest |
| i | Interface (opcional) /A: AS-i |
| ooo | Opção /V: high Vibration-proof EX2: proteção contra explosões (zonas 2 + 22) SPG: Smart Process Gating SPG RR: Smart Process Gating - resolução reduzida |

Nota



↳ Uma lista com todos os tipos de dispositivo disponíveis encontra-se na página da Leuze na Internet, em www.leuze.com.

Notas




Respeitar a utilização prevista!




- ↳ O produto só deve ser colocado em operação por pessoas capacitadas.
- ↳ Aplique o produto apenas de acordo com a sua utilização prevista.

Acessórios

Tecnologia de conexão - Cabos de conexão

| | N.º do art. | Designação | Artigo | Descrição |
|--|-------------|--------------------|-----------------|--|
|  | 50135128 | KD S-M12-8A-P1-050 | Cabo de conexão | Conexão 1: Conector redondo, M12, Axial, female, Código A, 8 polos Conector redondo, LED: Não Conexão 2: Extremidade aberta Blindado: Sim Comprimento do cabo: 5.000 mm Material da bainha: PUR |

Tecnologia de fixação - Suportes giratórios

| | N.º do art. | Designação | Artigo | Descrição |
|--|-------------|------------|------------------|--|
|  | 429393 | BT-2HF | Conj. de suporte | Fixação, lado da instalação: Fixação de passagem Fixação, lado do dispositivo: Apertável com terminal Tipo de suporte de fixação: Girável em 360° Material: Metal, Plástico |

Serviços

| | N.º do art. | Designação | Artigo | Descrição |
|--|-------------|------------|----------------------------|--|
|  | S981050 | CS40-I-140 | Inspeção de segurança | Detalhes: Inspeção de uma aplicação de grade de luz de segurança de acordo com as normas e diretivas atuais, registro dos dados dos dispositivos e das máquinas em um banco de dados, criação de um protocolo de inspeção por aplicação. Condições: Deve ser possível parar a máquina, tem de ser garantido o apoio por parte de colaboradores do cliente e acesso à máquina para colaboradores da Leuze. |
|  | S981046 | CS40-S-140 | Suporte no comissionamento | Detalhes: Para dispositivos de segurança incl. cronometragem de tempo de parada e primeira inspeção. Condições: Dispositivos e cabos de conexão estão montados, preço sem custos de viagem e, se necessário, pernoite. |

Nota



- ↳ Uma lista com todos os artigos de acessórios disponíveis encontra-se na página da Leuze na internet, na guia Download da página de detalhes do artigo.