

## Fiche technique

### Détecteur inductif

Art. n°: 50113210  
IS 255MP/2NO-1E5

#### Contenu

- Caractéristiques techniques
- Encombrement
- Raccordement électrique
- Diagrammes
- Commande et affichage
- Code d'article
- Remarques



Figure pouvant varier



# Caractéristiques techniques

## Données de base

Série	255
Lim. typ. de la portée $S_n$	1,5 mm
Portée de fonctionnement $S_a$	0 ... 1,2 mm

## Caractéristiques

MTTF	870 années
------	------------

## Données électriques

Protection E/S	Protection contre l'induction
	Protection contre l'inversion de polarité
	Protection contre les courts-circuits

## Données de puissance

Tension d'alimentation $U_N$	10 ... 30 V, CC
Ondulation résiduelle	0 ... 20 %, d' $U_N$
Consommation	0 ... 10 mA
Dérive thermique, max. (en % de $S_n$ )	10 %, Sur l'ensemble de la plage de température en fonctionnement
Reproductibilité, max. (en % de $S_n$ )	2 %, Pour $U_N = 20 ... 30 V$ CC, température ambiante $T_a = 23^\circ C \pm 5^\circ C$
Hystérésis de commutation	10 %

## Sorties

Nombre de sorties de commutation numériques	1 pièce(s)
---	------------

## Sorties de commutation

Type de tension	CC
Courant de commutation, max.	200 mA
Courant résiduel max.	0,1 mA
Chute de tension	$\leq 2 V$

## Sortie de commutation 1

Organe de commutation	Transistor, NPN
Principe de commutation	Contact de travail (NO)

## Données temps de réaction

Fréquence de commutation	3.000 Hz
Temps d'initialisation	10 ms

## Connexion

Nombre de connexions	1 pièce(s)
----------------------	------------

## Connexion 1

Fonction	Alimentation en tension
	Signal OUT
Type de connexion	Câble
Longueur de câble	2.000 mm
Matériau de gaine	PUR
Couleur de câble	Gris
Nombre de brins	3 brins
Section des brins	0,055 mm <sup>2</sup>

## Données mécaniques

Forme	Cubique
Dimensions (l x H x L)	5 mm x 5 mm x 25 mm
Type de montage	Noyé
Matériau du boîtier	Métallique
Boîtier métallique	Laiton chromé
Matériau de la surface active	Plastique, Polyester
Poids net	6,5 g
Couleur du boîtier	Argent
	Rouge, RAL 3000
Type de fixation	Fixation traversante
Cible normalisée	5 x 5 mm <sup>2</sup> , Fe360

## Commande et affichage

Type d'affichage	LED
Nombre de LED	1 pièce(s)

## Caractéristiques ambiantes

Température ambiante, fonctionnement	-25 ... 70 °C
Température ambiante, stockage	-25 ... 70 °C

## Certifications

Indice de protection	IP 67
Classe de protection	III
Homologations	c UL US
Contrôle CEM selon la norme	CEI 61000-4-2
	CEI 61000-4-3
	CEI 61000-4-4
Normes de référence	CEI 60947-5-2

## Facteurs de correction

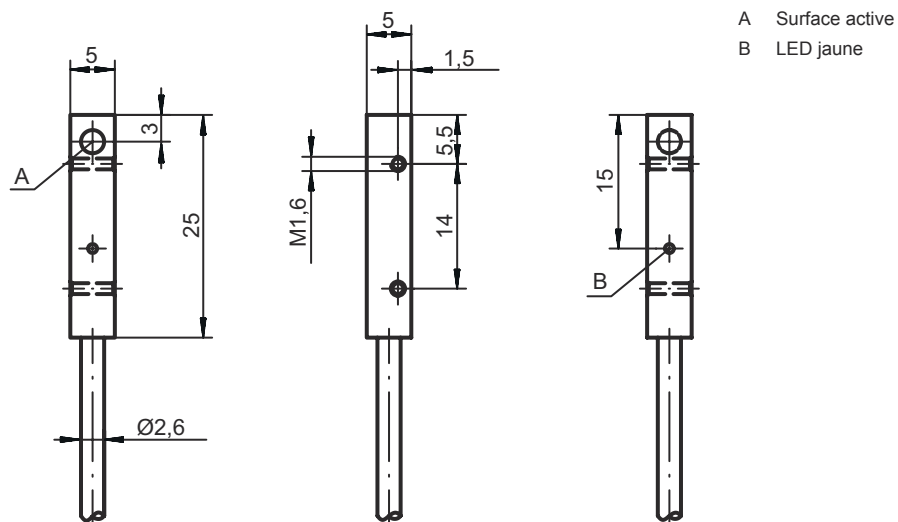
Aluminium	0,6
Inox	0,85
Cuivre	0,6
Laiton	0,7
Acier Fe360	1

## Classification

Numéro de tarif douanier	85365019
ECLASS 5.1.4	27270101
ECLASS 8.0	27270101
ECLASS 9.0	27270101
ECLASS 10.0	27270101
ECLASS 11.0	27270101
ECLASS 12.0	27274001
ECLASS 13.0	27274001
ECLASS 14.0	27274001
ECLASS 15.0	27274001
ECLASS 16.0	27274001
ETIM 5.0	EC002714
ETIM 6.0	EC002714
ETIM 7.0	EC002714
ETIM 8.0	EC002714
ETIM 9.0	EC002714
ETIM 10.0	EC002714
UNSPSC 26.08	39122230

## Encombrement

Toutes les dimensions sont en millimètres



## Raccordement électrique

### Connexion 1

Fonction	Alimentation en tension
	Signal OUT
Type de connexion	Câble
Longueur de câble	2.000 mm
Matériau de gaine	PUR
Couleur de câble	Gris
Nombre de brins	3 brins
Section des brins	0,055 mm <sup>2</sup>

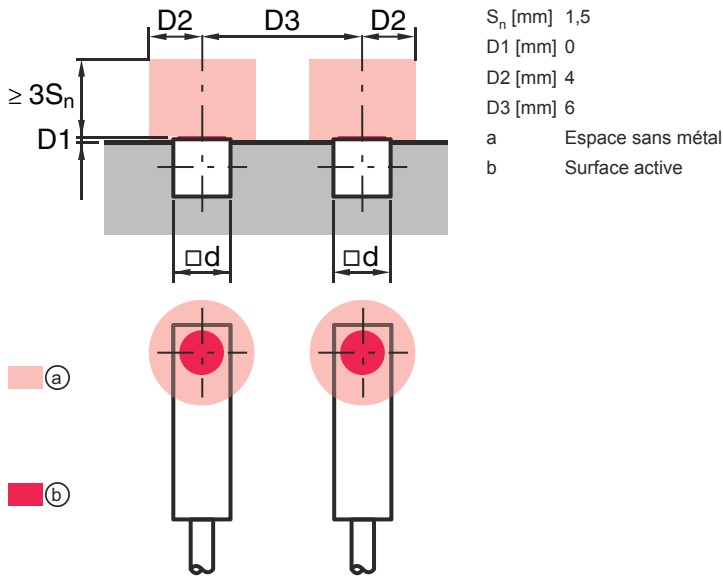
### Couleur de brin

### Affectation des brins

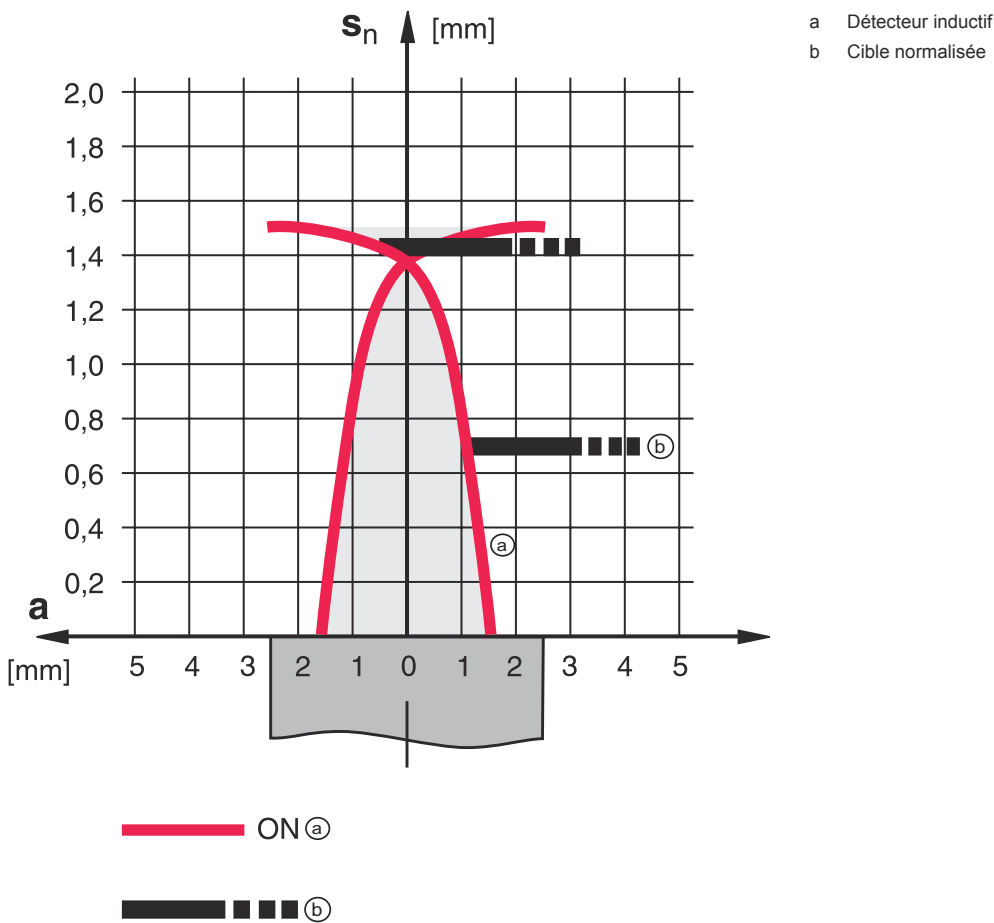
Brun	V+
Bleu	GND
Noir	OUT 1

# Diagrammes

## Montage, encastrement noyé



## Types avec $S_n = 1,5$ mm



# Commande et affichage

LED	Affichage	Signification
1	Lumière jaune permanente	Sortie de commutation/état de commutation

## Code d'article

Désignation d'article : **ISX YYY ZZ/AAA.BB-CCC-DDD-DDD**

<b>ISX</b>	<p><b>Principe de fonctionnement / module</b>                      IS : détecteur inductif, conception standard                      ISS : détecteur inductif, module court</p>
<b>YYY</b>	<p><b>Série</b>                      203 : série de Ø 3 mm                      204 : série de Ø 4 mm                      205 : série avec filet extérieur M5 x 0,5                      206 : série de Ø 6,5 mm                      208 : série avec filet extérieur M8 x 1                      212 : série avec filet extérieur M12 x 1                      218 : série avec filet extérieur M18 x 1                      230 : série avec filet extérieur M30 x 1,5                      240 : série de forme cubique                      244 : série de forme cubique                      255 : série de section 5 x 5 mm<sup>2</sup>                      288 : série de section 8 x 8 mm<sup>2</sup></p>
<b>ZZ</b>	<p><b>Boîtier / filet</b>                      MM : boîtier métallique (surface active : plastique) / filetage métrique                      FM : boîtier entièrement métallique (surface active : inox AISI 316L) / filetage métrique                      MP : boîtier métallique (surface active : plastique) / lisse (sans filetage)                      .2 : nouvelle version</p>
<b>AAA</b>	<p><b>Charge / alimentation</b>                      4NO : transistor PNP, contact de travail (NO)                      4NC : transistor PNP, contact de repos (NF)                      2NO : transistor NPN, contact de travail (NO)                      2NC : transistor NPN, contact de repos (NF)                      1NO : relais, contact de travail (NO) / CA/CC                      1NC : relais, contact de repos (NF) / CA/CC                      44 : 2 sorties de commutation à transistor PNP, ambivalentes (NO + NF)                      22 : 2 sorties de commutation à transistor NPN, ambivalentes (NO + NF)                      L : interface IO-Link                      X : broche non occupée</p>
<b>BB</b>	<p><b>Équipement spécial</b>                      Ne s'applique pas : aucun équipement spécial                      5F : modèle pour l'alimentaire                      5 : boîtier en V2A (1.4305, AISI 303)</p>
<b>CCC</b>	<p><b>Plage de mesure / encastrement</b>                      1E0 : distance de détection limite typ. 1,0 mm / encastrement noyé                      1E5 : distance de détection limite typ. 1,5 mm / encastrement noyé                      2E0 : distance de détection limite typ. 2,0 mm / encastrement noyé                      3E0 : distance de détection limite typ. 3,0 mm / encastrement noyé                      4E0 : distance de détection limite typ. 4,0 mm / encastrement noyé                      5E0 : distance de détection limite typ. 5,0 mm / encastrement noyé                      6E0 : distance de détection limite typ. 6,0 mm / encastrement noyé                      8E0 : distance de détection limite typ. 8,0 mm / encastrement noyé                      10E : distance de détection limite typ. 10,0 mm / encastrement noyé                      12E : distance de détection limite typ. 12,0 mm / encastrement noyé                      15E : distance de détection limite typ. 15,0 mm / encastrement noyé                      20E : distance de détection limite typ. 20,0 mm / encastrement noyé                      22E : distance de détection limite typ. 22,0 mm / encastrement noyé                      2N5 : distance de détection limite typ. 2,5 mm / encastrement non noyé                      4N0 : distance de détection limite typ. 4,0 mm / encastrement non noyé                      8N0 : distance de détection limite typ. 8,0 mm / encastrement non noyé                      10N : distance de détection limite typ. 10,0 mm / encastrement non noyé                      12N : distance de détection limite typ. 12,0 mm / encastrement non noyé                      14N : distance de détection limite typ. 14,0 mm / encastrement non noyé                      15N : distance de détection limite typ. 15,0 mm / encastrement non noyé                      20N : distance de détection limite typ. 20,0 mm / encastrement non noyé                      22N : distance de détection limite typ. 22,0 mm / encastrement non noyé                      25N : distance de détection limite typ. 25,0 mm / encastrement non noyé                      40N : distance de détection limite typ. 40,0 mm / encastrement non noyé</p>

## Code d'article

<b>DDD</b>	<p><b>Raccordement électrique</b></p> <p>Ne s'applique pas : câble, longueur standard 2000 mm</p> <p>S12 : connecteur M12, 4 pôles, axial</p> <p>200-S12 : câble, longueur 200 mm avec connecteur M12, 4 pôles, axial</p> <p>200-S8.3 : câble, longueur 200 mm avec connecteur M8, 3 pôles, axial</p> <p>S8.3 : connecteur M8, 3 pôles, axial</p> <p>005-S8.3 : câble, longueur 500 mm avec connecteur M8, 3 pôles, axial</p> <p>050 : câble, longueur standard 5000 mm, 3 brins</p>
------------	--

### Remarque



Vous trouverez une liste de tous les types d'appareil disponibles sur le site Internet de Leuze à l'adresse [www.leuze.com](http://www.leuze.com).

## Remarques



### Respecter les directives d'utilisation conforme !



- ⌘ Le produit n'est pas un capteur de sécurité et ne sert pas à la protection des personnes.
- ⌘ Le produit ne doit être mis en service que par des personnes qualifiées.
- ⌘ Employez toujours le produit dans le respect des directives d'utilisation conforme.



### Pour les applications UL :



- ⌘ Pour les applications UL, l'utilisation est admissible exclusivement dans des circuits électriques de classe 2 selon le NEC (National Electric Code).