

Technisches Datenblatt Sicherheits-Laserscanner

Art.-Nr.: 53800113

RSL410-XL

Inhalt

- Technische Daten
- Maßzeichnungen
- Bedienung und Anzeige
- Hinweise
- Zubehör



Abbildung kann abweichen



Technische Daten

Basisdaten

Serie	RSL 400
Applikation	Mobile Gefahrenbereichssicherung Mobile Seitenabsicherung Stationäre Gefahrenbereichssicherung Stationäre Zugangssicherung

Funktionen

Funktionen	Anlauf-/Wiederanlaufsperrung (RES), wählbar Dynamische Schützkontrolle (EDM), wählbar Vier-Felder-Modus
------------	---

Kenngößen

Typ	3, IEC/EN 61496
SIL	2, IEC 61508
SILCL	2, IEC/EN 62061
Performance Level (PL)	d, EN ISO 13849-1
PFH _D	9E-08 pro Stunde
Gebrauchsdauer T _M	20 Jahre, EN ISO 13849-1
Kategorie	3, EN ISO 13849

Schutzfelddaten

Auflösung (einstellbar)	30/40/50/60/70/150 mm
Minimal einstellbare Reichweite	50 mm
Anzahl Feldpaare, umschaltbar	1
Anzahl Quads, umschaltbar	1
Anzahl Schutzfunktionen	1 St.
Anzahl unabhängiger Sensor-Konfigurationen	1
Remissionsgrad, min.	1,8 %
Reichweite	0 ... 8,25 m

Warnfelddaten

Anzahl der Feldpaare	1
Reichweite	0 ... 20 m
Objektgröße	150 mm x 150 mm
Remissionsgrad, min.	10 %

Optische Daten

Lichtquelle	Laser, infrarot
Wellenlänge	905 nm
Laser Klasse	1, IEC/EN 60825-1:2014
Sendesignalform	gepulst
Wiederholfrequenz	90 kHz
Winkelauflösung	0,1 °
Winkelbereich	270 °

Elektrische Daten

Schutzbeschaltung	Überspannungsschutz
Leistungsdaten	
Versorgungsspannung U _B	24 V, DC, -30 ... 20 %
Stromaufnahme (ohne Last), max.	700 mA, (Netzteil mit 3 A verwenden)
Leistungsaufnahme, max.	17 W, bei 24 V zuzüglich Ausgangsbelastung

Ausgänge

Anzahl Sicherheits-Schaltausgänge (OSSDs) 2 St.

Sicherheits-Schaltausgänge

Art	Sicherheits-Schaltausgang OSSD
Schaltspannung high, min.	20,8 V
Schaltspannung low, max.	2 V
Spannungsart	DC

Sicherheits-Schaltausgang 1

Schaltelement Transistor, PNP

Sicherheits-Schaltausgang 2

Schaltelement Transistor, PNP

Zeitverhalten

Ansprechzeit	80 ms, ≥
--------------	----------

Schnittstelle Service

Art	Bluetooth, Ethernet
-----	---------------------

Ethernet

Funktion	Konfiguration/Parametrierung TCP/IP
Anschluss	Rundstecker M12, 4-polig, D-kodiert

Bluetooth

Funktion	Konfiguration/Parametrierung
Frequenzband	2.400 ... 2.483,5 MHz
Abgestrahlte Sendeleistung	Max. 4,5 dBm (2,82 mW), Klasse 2

Anschluss

Leitungseigenschaften

Leitungswiderstand, max.	15 Ω
--------------------------	------

Mechanische Daten

Abmessung (B x H x L)	140 mm x 149 mm x 140 mm
Werkstoff Gehäuse	Kunststoff Metall
Gehäuse Metall	Zinkdruckguss
Werkstoff Optikabdeckung	Kunststoff/PC
Nettogewicht	2.000 g
Farbe Gehäuse	gelb, RAL 1021
Art der Befestigung	Durchgangsbefestigung Montageplatte über optionales Befestigungsteil

Bedienung und Anzeige

Art der Anzeige	Alphanumerische Anzeige LED-Anzeige
Anzahl der LED	3 St.
Art der Konfiguration/Parametrierung	Software Sensor Studio
Bedienelemente	Software Sensor Studio

Umgebungsdaten

Umgebungstemperatur Betrieb	0 ... 50 °C
Umgebungstemperatur Lagerung	-20 ... 60 °C
Relative Luftfeuchtigkeit (nicht kondensierend)	15 ... 95 %

Technische Daten

Zertifizierungen

Schutzart	IP 65
Schutzklasse	III, EN 61140
Zulassungen	c TÜV Süd US c UL US TÜV Süd
Prüfverfahren EMV nach Norm	DIN 40839-1/3 EN 61496-1
Prüfverfahren Schwingen nach Norm	EN 60068-2-6
Prüfverfahren Dauerschock nach Norm	IEC 60068-2-29
US-Patente	US 10,304,307B US 7,656,917 B US 7,696,468 B

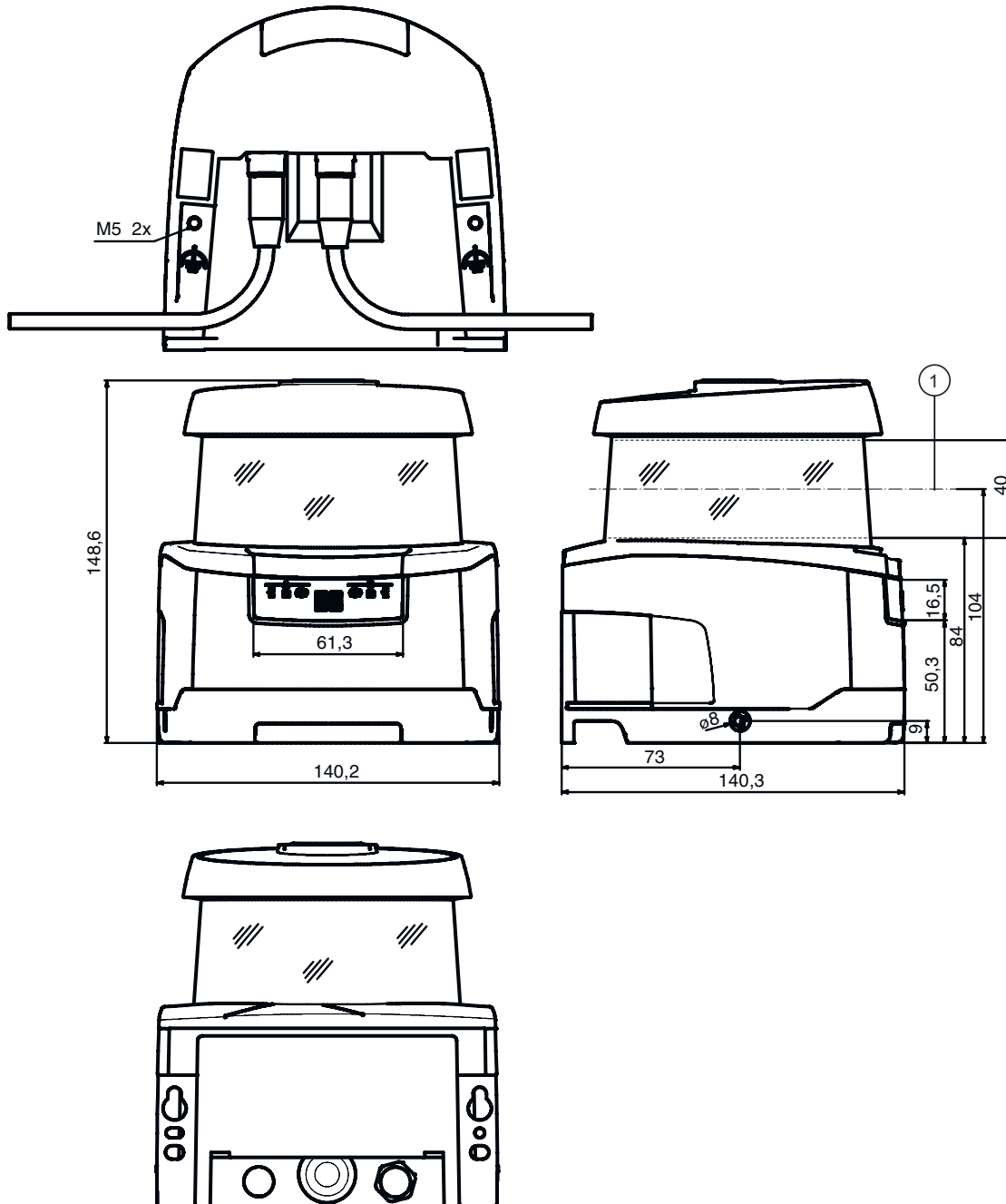
Klassifikation

Zolltarifnummer	85365019
ECLASS 5.1.4	27279290
ECLASS 8.0	27279290
ECLASS 9.0	27272705
ECLASS 10.0	27272791
ECLASS 11.0	27272791
ECLASS 12.0	27272791
ECLASS 13.0	27272791
ECLASS 14.0	27272791
ECLASS 15.0	27272791
ECLASS 16.0	27272791
ETIM 5.0	EC002550
ETIM 6.0	EC002550
ETIM 7.0	EC002550
ETIM 8.0	EC003015
ETIM 9.0	EC003015
ETIM 10.0	EC003015
UNSPSC 26.08	31242100

Maßzeichnungen

Alle Maßangaben in Millimeter

Maße Sicherheits-Laserscanner mit Anschlusseinheit



1 Scan-Ebene

Maßzeichnungen

Anbaumaße Sicherheits-Laserscanner mit Anschlusseinheit



Minimaler Platzbedarf zur Montage und zum Austausch der Scannereinheit



Maßzeichnungen

Abmessungen Scanbereich



1 Referenzpunkt für Distanzmessung und Schutzfeldradius

Bedienung und Anzeige

LED	Anzeige	Bedeutung
1	Aus	Gerät ausgeschaltet
	rot, Dauerlicht	OSSD aus
	rot, blinkend	Fehler
2	grün, Dauerlicht	OSSD ein
	Aus	RES deaktiviert oder RES aktiviert und freigegeben
	gelb, blinkend	Schutzfeld belegt
3	gelb, Dauerlicht	RES aktiviert und blockiert aber entriegelungsbereit, Schutzfeld frei und ggf. verketteter Sensor freigeschaltet
	Aus	Warnfeld frei
	blau, Dauerlicht	Warnfeld unterbrochen

Hinweise

Bestimmungsgemäße Verwendung beachten!

- ☞ Das Produkt ist nur von befähigten Personen in Betrieb zu nehmen.
- ☞ Setzen Sie das Produkt nur entsprechend der bestimmungsgemäßen Verwendung ein.

Hinweise



ACHTUNG! UNSICHTBARE LASERSTRAHLUNG – LASER KLASSE 1



Das Gerät erfüllt die Anforderungen gemäß IEC/EN 60825-1:2014 für ein Produkt der **Laserklasse 1** sowie die Bestimmungen gemäß U.S. 21 CFR 1040.10 mit den Abweichungen entsprechend der Laser Notice No. 56 vom 08.05.2019.

☞ Beachten Sie die geltenden gesetzlichen und örtlichen Laserschutzbestimmungen.


☞ Eingriffe und Veränderungen am Gerät sind nicht zulässig.

Das Gerät enthält keine durch den Benutzer einzustellenden oder zu wartenden Teile.

Eine Reparatur darf ausschließlich von Leuze electronic GmbH + Co. KG durchgeführt werden.

Zubehör


Anschlussstechnik - Anschlussboxen

	Art.-Nr.	Bezeichnung	Artikel	Beschreibung
	53800117	CU408-M12	Anschalteinheit	Anzahl Anschlüsse: 2 St. Anschluss 1: Rundstecker, M12, A-kodiert, 8 -polig Anschluss 2: Rundstecker, M12, D-kodiert, 5 -polig Farbe: schwarz Art der Befestigung: Bajonettsystem

Befestigungstechnik - Befestigungswinkel

	Art.-Nr.	Bezeichnung	Artikel	Beschreibung
	53800134	BT840M	Montagewinkel	Applikation: Montage an gefaster 90°-Ecke Farbe: gelb, RAL 1021 Art der Befestigung, anlagenseitig: Durchgangsbefestigung Art der Befestigung, geräteseitig: schraubbar Werkstoff: Metall
	53800132	BTF815M	Montagewinkel	Applikation: Montagewinkel für Bodenmontage Höhe Scanebene: 150 mm Farbe: gelb, RAL 1021 Art der Befestigung, anlagenseitig: Durchgangsbefestigung Art der Befestigung, geräteseitig: schraubbar Werkstoff: Metall
	53800133	BTF830M	Montagewinkel	Applikation: Montagewinkel für Bodenmontage Höhe Scanebene: 300 mm Farbe: gelb, RAL 1021 Art der Befestigung, anlagenseitig: Durchgangsbefestigung Art der Befestigung, geräteseitig: schraubbar Werkstoff: Metall

Befestigungstechnik - Sonstige

	Art.-Nr.	Bezeichnung	Artikel	Beschreibung
	53800130	BTU800M	Montagesystem	Farbe: schwarz Art der Befestigung, anlagenseitig: Durchgangsbefestigung Art der Befestigung, geräteseitig: schraubbar Werkstoff: Metall

Zubehör

Allgemein

	Art.-Nr.	Bezeichnung	Artikel	Beschreibung
	430400	RS4-clean-Set1	Set Reinigung	Anzahl Reinigungstücher: 40 St. Inhalt Reinigungsfluid: 150 ml Nettogewicht: 616 g

Dienstleistungen

	Art.-Nr.	Bezeichnung	Artikel	Beschreibung
	S981051	CS40-I-141	Sicherheitsinspektion	Details: Überprüfung einer Sicherheits-Laserscanner-Applikation nach aktuellen Normen und Richtlinien, Aufnahme der Geräte- und Maschinendaten in eine Datenbank, Erstellung eines Prüfprotokolls pro Applikation. Bedingungen: Stoppen der Maschine muss möglich sein, Unterstützung durch Mitarbeiter des Kunden und Zugänglichkeit zur Maschine für Leuze-Mitarbeiter muss gewährleistet sein.
	S981047	CS40-S-141	Inbetriebnahme-Unterstützung	Details: Für Sicherheitsgeräte inkl. Nachlaufzeitmessung und Erstinspektion. Bedingungen: Geräte und Anschlussleitungen sind bereits montiert, Preis ohne Reise- und ggf. Übernachtungskosten.

Hinweis



↪ Eine Liste mit allen verfügbaren Zubehörartikeln finden Sie auf der Webseite von Leuze im Download-Tab der Artikeldetailseite.