

기술 데이터 시트

투수광 포토 센서 송신기

품목 번호: 50116854

LS318B.W/9D



내용

- 기술 데이터
- 치수 도면
- 전기 연결
- 다이어그램
- 조작 및 표시
- 적합한 수신기
- 제품 키워드
- 참고
- 상세 정보
- 액세서리



기술 데이터

기본 데이터

시리즈	318B
작동 원리	투수광 원리
장치 종류	송신기

특수 모델

특수 모델	90° - 굴절형 렌즈 입력신호 비활성화
-------	---------------------------

광학 데이터

감지 범위	0 ... 5.5 m (안정된 감지 범위)
제한 감지 범위	0 ... 8 m (일반적인 감지 범위)
광원	LED, 적색
파장 길이	620 nm
송신 신호 형태	펄스형
LED 그룹	면제 그룹(EN 62471에 따름)

전기 데이터

보호 회로	극점 보호 단락 방지
-------	----------------

성능 데이터

공급전압 점검 U_B	10 ... 30 V, DC, 리플 포함
잔류 리플	0 ... 15 %, U_B 에서
개방회로 전류	0 ... 15 mA

입력부

입력신호 비활성화 개수	2 개수
--------------	------

입력신호 비활성화

종류	입력신호 비활성화
----	-----------

입력신호 비활성화 1
스위칭 상태, 활성

낮음

입력신호 비활성화 2
스위칭 상태, 활성

High

시간 응답

동작 전 딜레이	300 ms
----------	--------

연결

연결	1 개수
----	------

연결 1

기능	입력 신호 전원 공급
연결부 종류	케이블
케이블 길이	2,000 mm
덮개 재료	PUR
케이블 색상	흑색
와이어 개수	4 선
와이어 단면	0.2 mm ²

기술 데이터

치수(Ø x 길이)	18 mm x 60.4 mm
나사 크기	M18 x 1 mm
하우징 재료	플라스틱
플라스틱 하우징	ABS
렌즈 커버 재료	플라스틱
순중량	70 g
하우징 색상	적색 흑색

조작 및 표시

표시 방식	LED
LED 개수	1 개수

환경 데이터

작동 시 주변 온도	-40 ... 60 °C
보관 시 주변 온도	-40 ... 70 °C

인증

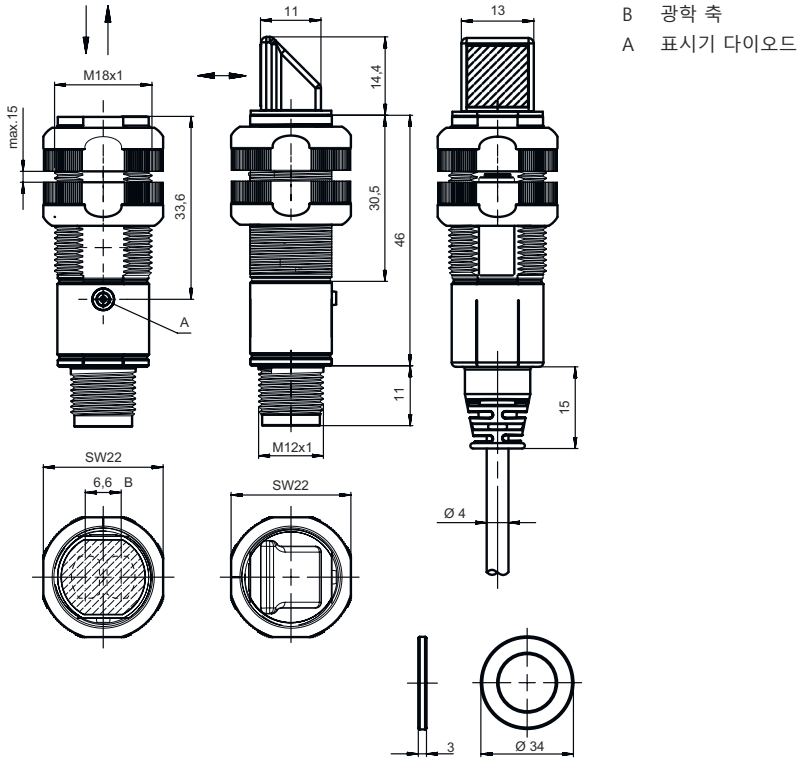
보호 등급	IP 67
보호 등급	III
인증	c UL US
유효 규정	IEC 60947-5-2

분류

HS 번호	85365019
ECLASS 5.1.4	27270901
ECLASS 8.0	27270901
ECLASS 9.0	27270901
ECLASS 10.0	27270901
ECLASS 11.0	27270901
ECLASS 12.0	27270901
ECLASS 13.0	27270901
ECLASS 14.0	27270901
ECLASS 15.0	27270901
ECLASS 16.0	27270901
ETIM 5.0	EC002716
ETIM 6.0	EC002716
ETIM 7.0	EC002716
ETIM 8.0	EC002716
ETIM 9.0	EC002716
ETIM 10.0	EC002716
UNSPSC 26.08	39121528

치수 도면

전체 치수 정보(mm)



전기 연결

연결 1

기능	입력 신호
	전원 공급
연결부 종류	케이블
케이블 길이	2,000 mm
덮개 재료	PUR
케이블 색상	흑색
와이어 개수	4 선
와이어 단면	0.2 mm ²

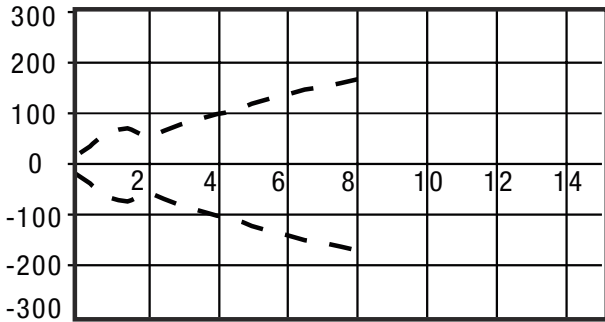
와이어 색상

와이어 배치

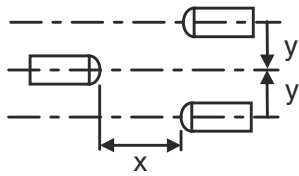
갈색	V+
흰색	IN 2
청색	GND
흑색	IN 1

다이아그램

전형적인 반응 거동



x 간격 [m]
y 정렬 불량 [mm]



조작 및 표시

LED	디스플레이	의미
1	녹색, 연속 점등 황색, 연속 점등	송신 빔 비활성화 송신 빔 활성화

적합한 수신기

	품목 번호	명칭	감지 범위 제한 감지 범위	설명
	50116848	LE318B.W/2N	0 ... 5.5 m 0 ... 8 m	특수 모델: 90° - 굴절형 렌즈 공급전압: DC 디지털 스위칭 출력부: 2 개수 스위칭 출력 1: 트랜지스터, NPN, light 스위칭 스위칭 출력 2: 트랜지스터, NPN, dark 스위칭 스위칭 주파수: 500 Hz 연결: 케이블, 2,000 mm, 4 선
	50116850	LE318B.W/4P	0 ... 5.5 m 0 ... 8 m	특수 모델: 90° - 굴절형 렌즈 공급전압: DC 디지털 스위칭 출력부: 2 개수 스위칭 출력 1: 트랜지스터, PNP, light 스위칭 스위칭 출력 2: 트랜지스터, PNP, dark 스위칭 스위칭 주파수: 500 Hz 연결: 케이블, 2,000 mm, 4 선

제품 키워드

제품 명칭: XXX318BY-AAAF.BB/CC-DDD

XXX318B	작동 원리 PRK: 편광 필터가 있는 반사판 포토센서 ET: 적반 센서 FT: 페이딩 기능이 있는 확산 센서 LE: 투수광 포토 센서 수신기 LS: 투수광 포토 센서 송신기
Y	라이트 종류 해당 사항 없음: 적색광 I: 적외선
AAAF	사전 설정된 감지 범위(옵션) 해당 사항 없음: 데이터 시트에 따른 감지 범위 xxxF: 사전 설정된 감지 범위[mm]
BB	장비 해당 사항 없음: 축방향 광학장치 W: 90° 굴절형 렌즈 3: 버튼을 이용한 터치인 X: 강화된 페이딩
CC	스위칭 출력 / 기능(OUT1 = 핀 4, OUT2 = 핀 2): 4: PNP 트랜지스터 출력, 라이트 스위칭 P: PNP 트랜지스터 출력, 다크 스위칭 2: NPN 트랜지스터 출력, 라이트 스위칭 N: NPN 트랜지스터 출력, 다크 스위칭 9: 송신기 비활성화 입력(HIGH 신호를 이용한 비활성화) D: 송신기 비활성화 입력(LOW 신호를 이용한 비활성화) X: 핀 할당되지 않음
DDD	전기 연결 해당 사항 없음: 케이블, 표준 길이 2,000mm, 4선 M12: M12 원형 커넥터, 4핀(커넥터) 5000: 케이블, 기본 길이 5,000mm, 4선 200-M12: 케이블, 길이 200mm, M12 원형 커넥터 포함, 4핀, 축방향(커넥터)

참고

	☞ 제공되는 모든 장치 유형 목록은 로이체의 웹 사이트 www.leuze.com 을 참조하십시오.
--	---

참고

용도에 맞게 사용해야 합니다!	
	☞ 이 제품은 안전 센서가 아니므로 사람을 보호할 용도가 아닙니다. ☞ 자격이 있는 사람만 제품을 작동해야 합니다. ☞ 용도에 맞게 준수하여 사용하십시오

UL 어플리케이션에서:


	☞ UL 어플리케이션에서는 NEC(National Electric Code)에 따른 등급 2 회로에서만 사용을 허용합니다. ☞ These proximity switches shall be used with UL Listed Cable assemblies rated 30V, 0.5A min, in the field installation, or equivalent (categories: CYJV/ CYJV7 or PVVA/PVVA7)
--	--

상세 정보


- 양쪽 출력부의 출력 전류 합, 주위 온도 > 40°C에서 50mA

액세서리


고정 기술 - 고정 브라켓

	품목 번호	명칭	품목	설명
	50113548	BT D18M.5	브라켓	직경, 내부: 18 mm 고정 부품 버전: L자형 브라켓 마운팅, 시스템 축: 통로 마운팅으로 마운팅, 장치 축: 나사 조립 가능 고정 부품 종류: 고정형 재료: 스테인리스

고정 기술 - 원형 로드 마운트

	품목 번호	명칭	품목	설명
	50117490	BTU D18M-D12	설치 시스템	고정 부품 버전: 설치 시스템 마운팅, 시스템 축: 통로 마운팅으로 마운팅, 장치 축: 나사 조립 가능 고정 부품 종류: 클램핑 가능, 360° 회전식, 조정 가능 재료: 금속

고정 기술 - 기타

	품목 번호	명칭	품목	설명
	50117258	BT 318P-LS	고정	포함됨: 10개 고정 부품 버전: 클램핑 홀더 마운팅, 시스템 축: 통로 마운팅으로 마운팅, 장치 축: 클램핑 가능 고정 부품 종류: 고정형 재료: 플라스틱 진동 감쇠: 아니요
	50121904 **	BT318B-OM	고정	고정 부품 버전: 클램핑 홀더 마운팅, 시스템 축: 통로 마운팅으로 마운팅, 장치 축: 나사 조립 가능 고정 부품 종류: 회전 가능, 조정 가능, 회전식 재료: 플라스틱 진동 감쇠: 아니요

** 납품 사양에 포함됨

참고



☞ 제공되는 모든 액세서리 품목의 목록은 로이체 웹 사이트에서 품목 세부사항 페이지의 다운로드 탭을 참조하십시오.