

Scheda tecnica dati

Ricevitore fotocellula a sbarramento

Cod. art.: 50134459

LE49CI.1/2N-TB



La figura può variare

Contenuto

- Dati tecnici
- Disegni quotati
- Collegamento elettrico
- Diagrammi
- Comando e visualizzazione
- Trasmettitori adatti
- Codice articoli
- Avvisi
- Ulteriori informazioni
- Accessori



Dati tecnici

Dati di base

| | |
|----------------------------|--------------------------|
| Serie | 49C |
| Principio di funzionamento | Principio di sbarramento |
| Tipo di dispositivo | Ricevitore |

Dati ottici

| | |
|----------------------|--------------------|
| Portata di esercizio | vedi trasmettitore |
|----------------------|--------------------|

Dati elettrici

| | |
|------------------------|--------------------------------------------|
| Circuito di protezione | Protezione contro i cortocircuiti |
| | Protezione contro i transienti rapidi |
| | Protezione contro l'inversione di polarità |

Dati di potenza

| | |
|---------------------------------|-------------------------------------|
| Tensione di alimentazione U_B | 10 ... 30 V, CC, Con ripple residuo |
| Ripple residuo | 0 ... 15 %, di U_B |
| Corrente a vuoto | 0 ... 20 mA |

Uscite

| | |
|----------------------------------------|------------|
| Numero uscite di commutazione digitali | 2 pezzo(i) |
|----------------------------------------|------------|

Uscite di commutazione

| | |
|--------------------------------|-------------------------------------------|
| Tipo | Uscita di commutazione digitale |
| Tipo di tensione | CC |
| Corrente di commutazione, max. | 100 mA |
| Tensione di commutazione | high: $\geq(U_B - 2V)$ low: $\leq 2 V$ |

Uscita di commutazione 1

| | |
|---------------------------|-----------------------|
| Assegnazione | Collegamento 1, pin 3 |
| Elemento di commutazione | Transistor, NPN |
| Principio di commutazione | Commutante con luce |

Uscita di commutazione 2

| | |
|---------------------------|-----------------------|
| Assegnazione | Collegamento 1, pin 4 |
| Elemento di commutazione | Transistor, NPN |
| Principio di commutazione | Commutante senza luce |

Comportamento temporale

| | |
|---------------------------|--------|
| Frequenza di commutazione | 500 Hz |
| Tempo di risposta | 1 ms |
| Tempo di inizializzazione | 300 ms |

Collegamento

| | |
|------------------------|------------|
| Numero di collegamenti | 1 pezzo(i) |
|------------------------|------------|

Collegamento 1

| | |
|----------------------|---------------------------|
| Funzione | Alimentazione di tensione |
| | Segnale OUT |
| Tipo di collegamento | Morsetto |
| Tipo di morsetto | Morsetto a molla |
| Numero di poli | 5 poli |

Dati meccanici

| | |
|----------------------------------------------|----------------------------------------------------------------|
| Dimensioni (P x H x L) | 31 mm x 104 mm x 55,5 mm |
| Materiale dell'alloggiamento | Plastica |
| Alloggiamento in plastica | PC |
| Materiale della copertura della lente | Plastica |
| Peso netto | 150 g |
| Colore dell'alloggiamento | Rosso |
| Tipo di fissaggio | Fissaggio passante Mediante elemento di fissaggio opzionale |
| Coppia di serraggio consigliata Fissaggio M3 | 0,9 N·m |
| Coppia di serraggio consigliata Fissaggio M4 | 1,4 N·m |

Comando e visualizzazione

| | |
|-------------------------------------|-----------------------------------------------------------------------------------------------------------------------------------------|
| Tipo di visualizzazione | LED |
| Numero di LED | 3 pezzo(i) |
| Elementi di controllo | Potenzimetro di 270° Tasto di apprendimento |
| Funzione dell'elemento di controllo | Attivazione del modulo di temporizzazione per ritardo alla diseccitazione Commutazione chiaro/scuro Regolazione della sensibilità |

Dati ambientali

| | |
|-------------------------------------|---------------|
| Temperatura ambiente, funzionamento | -40 ... 60 °C |
| Temperatura ambiente, stoccaggio | -40 ... 70 °C |

Certificazioni

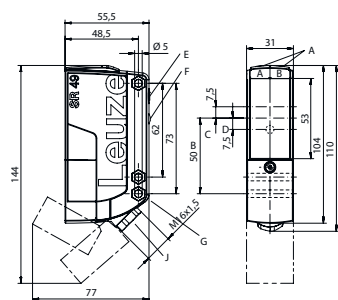
| | |
|----------------------|---------------|
| Grado di protezione | IP 67 |
| Classe di protezione | II |
| Omologazioni | c UL US |
| Norme di riferimento | IEC 60947-5-2 |

Classificazione

| | |
|--------------------------|----------|
| Voce tariffaria doganale | 85365019 |
| ECLASS 5.1.4 | 27270901 |
| ECLASS 8.0 | 27270901 |
| ECLASS 9.0 | 27270901 |
| ECLASS 10.0 | 27270901 |
| ECLASS 11.0 | 27270901 |
| ECLASS 12.0 | 27270901 |
| ECLASS 13.0 | 27270901 |
| ECLASS 14.0 | 27270901 |
| ECLASS 15.0 | 27270901 |
| ECLASS 16.0 | 27270901 |
| ETIM 5.0 | EC002716 |
| ETIM 6.0 | EC002716 |
| ETIM 7.0 | EC002716 |
| ETIM 8.0 | EC002716 |
| ETIM 9.0 | EC002716 |
| ETIM 10.0 | EC002716 |
| UNSPSC 26.08 | 39121528 |

Disegni quotati

Tutte le dimensioni in millimetri



- AA LED verde
- AB LED giallo
- B Asse ottico
- C Ricevitore
- D LED giallo
- E Regolazione della sensibilità
- F Tasto di apprendimento
- G Svasatura per dado esagonale M5, 4,2 mm di profondità
- J Ingresso cavo con raccordo filettato M16 x 1,5 per Ø 5 ... 10 mm



Collegamento elettrico

Collegamento 1

| | |
|----------------------|---------------------------|
| Funzione | Alimentazione di tensione |
| | Segnale OUT |
| Tipo di collegamento | Morsetto |
| Tipo di morsetto | Morsetto a molla |
| Numero di poli | 5 poli |

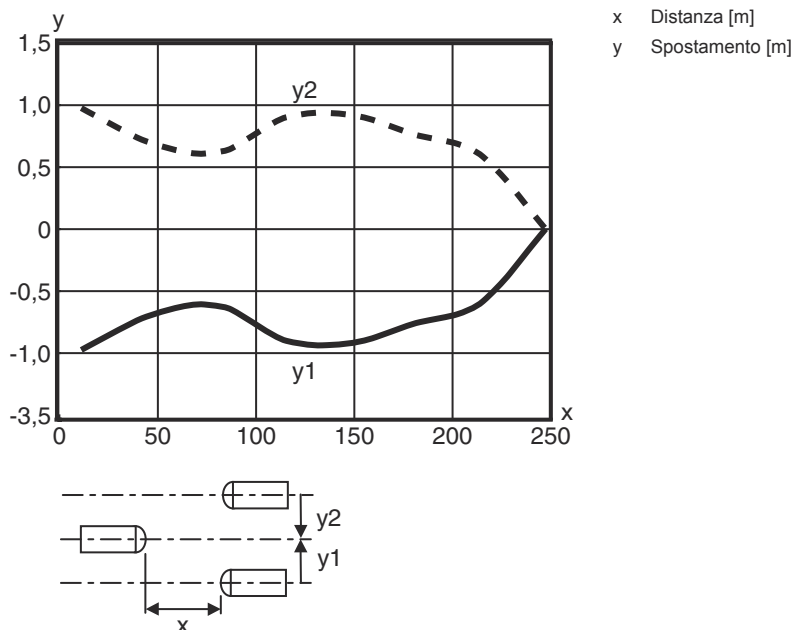
Morsetto

Assegnazione

| | |
|---|-------|
| 1 | V+ |
| 2 | GND |
| 3 | OUT 1 |
| 4 | OUT 2 |
| 5 | n.c. |

Diagrammi



Comportamento di risposta tip.



Comando e visualizzazione

| LED | Display | Significato |
|-----|---------------------------------------------------------------------------------------------|---------------------------------------------------------|
| 1 | Verde, costantemente acceso | Stato ready |
| 2 | Giallo, luce permanente | Percorso ottico libero |
| | Giallo, lampeggiante | Percorso ottico libero, senza riserva di funzionamento |
| 3 | Giallo, luce permanente (indicatore di allineamento dietro copertura della lente) | Percorso ottico libero |
| | Giallo, luce lampeggiante (indicatore di allineamento dietro copertura della lente) | Percorso ottico libero, riserva di funzionamento minima |

Trasmettitori adatti

| | Cod. art. | Designazione | Portata di esercizio Portata limite | Descrizione |
|-------------------------------------------------------------------------------------|-----------|--------------|----------------------------------------|-----------------------------------------------------------------------------------------------------------------------------------------------------------------------------------|
|  | 50134452 | LS49CI-TB | 0,5 ... 120 m 0 ... 150 m | Portata limite: 0 ... 150 m Sorgente luminosa: LED, Infrarosso Tensione di alimentazione: CC Collegamento: Morsetto, 5 poli |
|  | 50134453 | LS49CI.8-TB | 0,5 ... 120 m 0 ... 150 m | Modello speciale: Ingresso di attivazione Portata limite: 0 ... 150 m Sorgente luminosa: LED, Infrarosso Tensione di alimentazione: CC Collegamento: Morsetto, 5 poli |

Codice articoli

Denominazione articolo: AAA49Cd.EEfG/iJ-KL

| | |
|---------------|----------------------------------------------------------------------------------------------------------------------------------------------------------------------------------------------------------------------------------------------------------------------------------------------------------------------------------------------------------------------------------------------------------------------------------------------------------------|
| AAA49C | Principio di funzionamento / forma PRK49C: fotocellula a riflessione con filtro di polarizzazione HT49C: fotocellula a tasteggio con soppressione dello sfondo LS49C: trasmettitore fotocellula a sbarramento LE49C: ricevitore fotocellula a sbarramento |
| d | Tipo di luce N/A: luce rossa I: Luce infrarossa |
| EE | Tensione di esercizio N/A: 10 ... 30 V, CC UC: 20 ... 250V CA/CC (modello a corrente universale) |
| f | Equipaggiamento H: con riscaldamento D: materiali depolarizzanti 1: potenziometro a 270° 8: ingresso di attivazione (attivazione con segnale high) |
| iJ | Uscita di commutazione /funzione / OUT1OUT2 2: uscita a transistor NPN, commutante con luce N: uscita a transistor NPN, commutante senza luce 4: uscita a transistor PNP, commutante con luce P: uscita a transistor PNP, commutante senza luce W: uscita di warning TS: relè, contatto N.C./contatto N.A. (NC/NO) M4: uscita di commutazione a semiconduttore MOSFET a bassa impedenza, contatto N.A. (NO) X: pin non occupato |
| KL | Collegamento elettrico TB: Terminal Block - vano morsetti con morsetti a molla (5 x 1,5 mm ²) N/A: cavo, lunghezza standard 2000 mm M12: connettore circolare M12 a 4 poli (connettore a spina) |

Avviso



È possibile trovare una lista con tutti i tipi di apparecchi disponibili sul sito di Leuze all'indirizzo www.leuze.com.

Avvisi



Rispettare l'uso previsto!



- ☞ Questo prodotto non è un sensore di sicurezza e non serve alla protezione di persone.
- ☞ Il prodotto deve essere messo in servizio solo da personale qualificato.
- ☞ Utilizzare il prodotto solo conformemente all'uso previsto.

Per applicazioni UL:



- ☞ Per applicazioni UL l'utilizzo è consentito solo in circuiti di Class-2 secondo NEC (National Electric Code).
- ☞ These proximity switches shall be used with UL Listed Cable assemblies rated 30V, 0.5A min, in the field installation, or equivalent (categories: CYJV/ CYJV7 or PVVA/PVVA7)

Ulteriori informazioni

- Isolamento completo, tensione nominale 250 VCA

Accessori

Tecnica di fissaggio - Staffe di fissaggio

| | Cod. art. | Designazione | Articolo | Descrizione |
|-----------------------------------------------------------------------------------|-----------|--------------|-----------------------|---------------------------------------------------------------------------------------------------------------------------------------------------------------------------------------------------------|
|  | 50025570 | BT 96 | Elemento di fissaggio | Modello di elemento di fissaggio: Angolo ad L Fissaggio, lato impianto: Fissaggio passante Fissaggio, lato dispositivo: Avvitabile Tipo di elemento di fissaggio: Rigido Materiale: Metallo |

Tecnica di fissaggio - Fissaggi su barra tonda

| | Cod. art. | Designazione | Articolo | Descrizione |
|-----------------------------------------------------------------------------------|-----------|--------------|----------------------|----------------------------------------------------------------------------------------------------------------------------------------------------------------------------------------------------------------------------------------------|
|  | 50128380 | BTU 460M-D12 | Sistema di montaggio | Modello di elemento di fissaggio: Sistema di montaggio Fissaggio, lato impianto: Per barra tonda 12 mm Fissaggio, lato dispositivo: Avvitabile Tipo di elemento di fissaggio: Regolabile, Orientabile di 360° Materiale: Metallo |

Avviso



È possibile trovare una lista con tutti gli accessori disponibili sul sito di Leuze nel registro Download della pagina di dettaglio del prodotto.