

Karta danych technicznych Laserowy skaner bezpieczeństwa Nr art.: 53800207 RSL410-L/CU405-2M12



Ilustracja może się różnić od stanu rzeczywistego

Treść

- Dane techniczne
- Rysunki wymiarowe
- Przyłącze elektryczne
- Obsługa i wskazanie
- Wskazówki
- Akcesoria



Dane techniczne

Dane podstawowe

| | |
|-----------|--|
| Seria | RSL 400 |
| Aplikacja | Mobilne zabezpieczenie boczne Mobilne zabezpieczenie strefy niebezpiecznej Stacjonarna ochrona dostępu Stacjonarne zabezpieczenie strefy niebezpiecznej |

Wersja specjalna

| | |
|------------------|---------------|
| Wersja specjalna | Zgodny z AIDA |
|------------------|---------------|

Funkcje

| | |
|----------------------|--|
| Funkcje | Tryb czterech pól |
| Ponowne uruchomienie | Blokada startu/restartu (RES), do wyboru |

Parametry

| | |
|----------------------------------|--------------------------|
| Typ | 3, IEC/EN 61496 |
| SIL | 2, IEC 61508 |
| SILCL | 2, IEC/EN 62061 |
| Poziom wydajności (PL) | d, EN ISO 13849-1 |
| PFH _D | 9E-08 per hour |
| Okres użytkowania T _M | 20 years, EN ISO 13849-1 |
| Kategoria | 3, EN ISO 13849 |

Dane pola ochronnego

| | |
|--|-----------------------|
| Rozdzielczość (nastawna) | 30/40/50/60/70/150 mm |
| Minimalny nastawny zasięg | 50 mm |
| Liczba par pól, z możliwością przełączania | 1 |
| Liczba zestawów 4-półowych, z możliwością przełączania | 1 |
| Liczba funkcji ochronnych | 1 Piece(s) |
| Liczba niezależnych konfiguracji czujników | 1 |
| Stopień remisji, min. | 1,8 % |
| Zasięg | 0 ... 6,25 m |

Dane pola ostrzegawczego

| | |
|-----------------------|-----------------|
| Liczba par pól | 1 |
| Zasięg | 0 ... 20 m |
| Wielkość obiektu | 150 mm x 150 mm |
| Stopień remisji, min. | 10 % |

Dane optyczne

| | |
|---------------------------|------------------------|
| Źródło światła | Laser, Podczerwień |
| Długość fal świetlnych | 905 nm |
| Klasa lasera | 1, IEC/EN 60825-1:2014 |
| Forma sygnału wysłanego | impulsowy |
| Częstotliwość powtarzania | 90 kHz |
| Rozdzielczość kątowa | 0,1 ° |
| Zakres kątowy | 270 ° |

Dane elektryczne

| | |
|----------------------|-----------------------------|
| Okablowanie ochronne | Ochrona przeciwprzepięciowa |
|----------------------|-----------------------------|

Parametry wydajnościowe

| | |
|-------------------------------------|--|
| Napięcie zasilania U _B | 24 V, DC, -30 ... 20 % |
| Pobór prądu (bez obciążenia), maks. | 700 mA, (używać zasilacza 3 A) |
| Pobór mocy, maks. | 17 W, dla 24 V plus obciążenie wyjściowe |

Wyjścia

| | |
|---|------------|
| Liczba wyjść sygnalizacyjnych, konfigurowalna | 3 Piece(s) |
| Liczba zabezpieczających wyjść przełączających (OSSD) | 2 Piece(s) |

Przełączające wyjścia bezpieczeństwa

| | |
|-----------------------------------|---|
| Rodzaj | Przełączające wyjście bezpieczeństwa OSSD |
| Napięcie przełączające high, min. | 20,8 V |
| Napięcie przełączające low, maks. | 2 V |
| Rodzaj napięcia | DC |
| Prąd przełączający, maks. | 300 mA |

Przełączające wyjście bezpieczeństwa 1

| | |
|-----------------------|--------------------|
| Przypisanie | Przyłącze 1, pin 4 |
| Element przełączający | Tranzystor, PNP |

Przełączające wyjście bezpieczeństwa 2

| | |
|-----------------------|--------------------|
| Przypisanie | Przyłącze 1, pin 2 |
| Element przełączający | Tranzystor, PNP |

Zachowanie czasowe

| | |
|--------------|----------|
| Czas reakcji | 80 ms, ≥ |
|--------------|----------|

Interfejs Serwis

| | |
|--------|---------------------|
| Rodzaj | Bluetooth, Ethernet |
|--------|---------------------|

Ethernet

| | |
|-----------|--|
| Funkcja | Konfiguracja/parametryzacja TCP/IP |
| Przyłącze | Wtyczka okrągła M12, 4-biegunowa, z kodowaniem D |

Bluetooth

| | |
|-------------------------------|----------------------------------|
| Funkcja | Konfiguracja/parametryzacja |
| Pasma częstotliwości | 2.400 ... 2.483,5 MHz |
| Wypromieniowana moc nadawania | Maks. 4,5 dBm (2,82 mW), klasa 2 |

Przyłącze

| | |
|------------------|------------|
| Liczba przyłączy | 3 Piece(s) |
|------------------|------------|

Przyłącze 1

| | |
|------------------|---------------------|
| Funkcja | Interfejs maszynowy |
| Rodzaj przyłącza | Wtyczki okrągłe |
| Rozmiar gwintu | M12 |
| Typ | male |
| Materiał | Metal |
| Liczba pinów | 4 -pin |
| Kodowanie | Z kodowaniem A |

Dane techniczne

Przyłącze 2

| | |
|------------------|---------------------|
| Funkcja | Interfejs maszynowy |
| Rodzaj przyłącza | Wtyczki okrągłe |
| Rozmiar gwintu | M12 |
| Typ | male |
| Materiał | Metal |
| Liczba pinów | 4 -pin |
| Kodowanie | Z kodowaniem A |

Przyłącze 3

| | |
|------------------|------------------|
| Funkcja | Interfejs danych |
| Rodzaj przyłącza | Wtyczki okrągłe |
| Rozmiar gwintu | M12 |
| Typ | female |
| Materiał | Metal |
| Liczba pinów | 4 -pin |
| Kodowanie | Z kodowaniem D |

Właściwości przewodu

| | |
|----------------------|------|
| Opór przewodu, maks. | 15 Ω |
|----------------------|------|

Dane mechaniczne

| | |
|-----------------------------|--|
| Wymiar (szer. x wys. x dł.) | 140,2 mm x 148,6 mm x 140,3 mm |
| Materiał obudowy | Metal Tworzywo sztuczne |
| Obudowa metalowa | Cynkowy odlew ciśnieniowy |
| Materiał osłony obiektywu | Tworzywo sztuczne/PC |
| Masa netto | 3.000 g |
| Kolor obudowy | żółty, RAL 1021 |
| Rodzaj mocowania | Mocowanie przelotowe przez opcjonalny element mocujący Płyta montażowa |

Obsługa i wskazanie

| | |
|------------------------------------|--|
| Rodzaj wskazania | Wskazanie alfanumeryczne Wskaźnik LED |
| Liczba LED | 3 Piece(s) |
| Rodzaj konfiguracji/parametryzacji | Oprogramowanie Sensor Studio |
| Elementy sterujące | Oprogramowanie Sensor Studio |

Parametry otoczenia

| | |
|---|---------------|
| Temperatura otoczenia podczas pracy | 0 ... 50 °C |
| Temperatura otoczenia w miejscu przechowywania | -20 ... 60 °C |
| Wilgotność względna powietrza (niekondensująca) | 15 ... 95 % |

Certyfikaty

| | |
|---|--|
| Stopień ochrony | IP 65 |
| Klasa ochrony | III, EN 61140 |
| Dopuszczenia | c TÜV Süd US c UL US TÜV Süd |
| Procedura kontrolna EMC według normy | DIN 40839-1/3 EN 61496-1 |
| Procedura kontrolna drgań według normy | EN 60068-2-6 |
| Procedura kontrolna ciągłych wstrząsów według normy | IEC 60068-2-29 |
| Patenty US | US 10,304,307B US 7,656,917 B US 7,696,468 B |

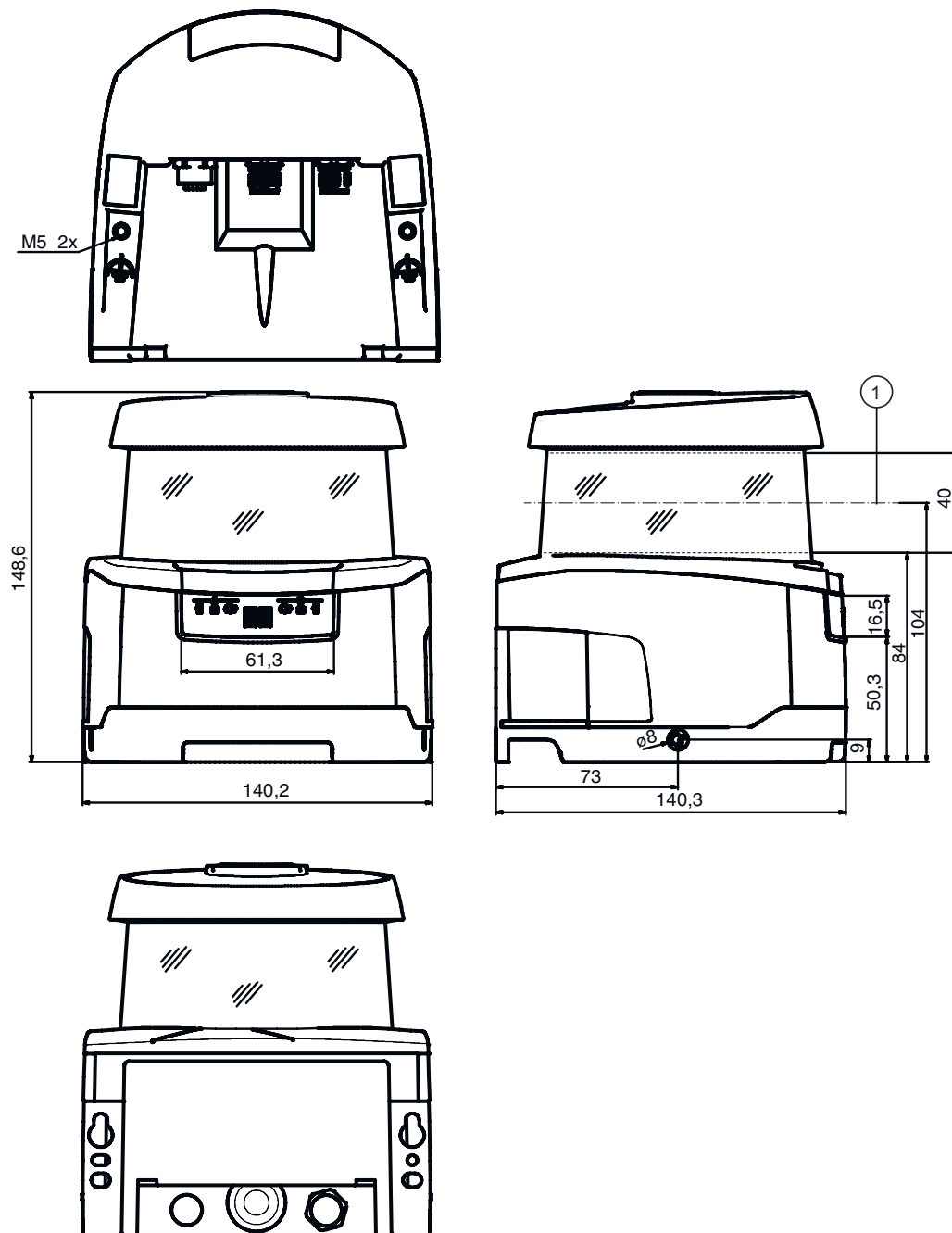
Klasyfikacja

| | |
|---------------------|----------|
| Numer taryfy celnej | 85365019 |
| ECLASS 5.1.4 | 27272705 |
| ECLASS 8.0 | 27272705 |
| ECLASS 9.0 | 27272705 |
| ECLASS 10.0 | 27272705 |
| ECLASS 11.0 | 27272705 |
| ECLASS 12.0 | 27272705 |
| ECLASS 13.0 | 27272705 |
| ECLASS 14.0 | 27272705 |
| ECLASS 15.0 | 27272705 |
| ECLASS 16.0 | 27272705 |
| ETIM 5.0 | EC002550 |
| ETIM 6.0 | EC002550 |
| ETIM 7.0 | EC002550 |
| ETIM 8.0 | EC002550 |
| ETIM 9.0 | EC002550 |
| ETIM 10.0 | EC002550 |
| UNSPSC 26.08 | 32151804 |

Rysunki wymiarowe

Wszystkie wymiary są podane w milimetrach

Wymiary laserowy skaner bezpieczeństwa z jednostką przyłączeniową



1 Płaszczyzna skanowania

Rysunki wymiarowe

Wymiary obszaru skanowania



1 Punkt odniesienia dla pomiaru odległości i promienia pola ochronnego

Przyłącze elektryczne

Przyłącze 1

X1

| | |
|------------------|---------------------|
| Funkcja | Interfejs maszynowy |
| Rodzaj przyłącza | Wtyczki okrągłe |
| Rozmiar gwintu | M12 |
| Typ | male |
| Materiał | Metal |
| Liczba pinów | 4 -pin |
| Kodowanie | Z kodowaniem A |
| Obudowy wtyczki | FE/SHIELD |

| Pin | Obsadzenie pinów | Kolor żyły |
|-----|------------------|------------|
| 1 | +24 V DC | brązowy |
| 2 | OSSDA2 | Biały |
| 3 | 0 V | niebieski |
| 4 | OSSDA1 | czarny |



Przyłącze 2

X2

| | |
|------------------|---------------------|
| Funkcja | Interfejs maszynowy |
| Rodzaj przyłącza | Wtyczki okrągłe |
| Rozmiar gwintu | M12 |
| Typ | male |
| Materiał | Metal |
| Liczba pinów | 4 -pin |
| Kodowanie | Z kodowaniem A |
| Obudowy wtyczki | FE/SHIELD |

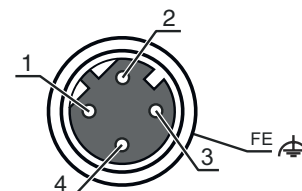
Przylącze elektryczne

| Pin | Obsadzenie pinów | Kolor żyły |
|-----|------------------|------------|
| 1 | MELD IN | brązowy |
| 2 | n.c. | Biały |
| 3 | n.c. | niebieski |
| 4 | MELD OUT | czarny |



| Przylącze 3 | ETH |
|------------------|------------------|
| Funkcja | Interfejs danych |
| Rodzaj przylącza | Wtyczki okrągłe |
| Rozmiar gwintu | M12 |
| Typ | female |
| Materiał | Metal |
| Liczba pinów | 4 -pin |
| Kodowanie | Z kodowaniem D |
| Obudowy wtyczki | FE/SHIELD |

| Pin | Obsadzenie pinów | Kolor żyły |
|-----|------------------|--------------|
| 1 | TD+ | żółty |
| 2 | RD+ | Biały |
| 3 | TD- | pomarańczowy |
| 4 | RD- | niebieski |



Obsługa i wskazanie

| LED | Wskazanie | Znaczenie |
|-----|---------------------------|---|
| 1 | Wył. | Urządzenie wyłączone |
| | czerwony, światło ciągłe | OSSD wył. |
| | czerwony, migające | Błąd |
| 2 | zielony, światło ciągłe | OSSD wł. |
| | Wył. | RES dezaktywowany lub RES aktywny i odblokowany |
| | żółty, migające | Pole ochronne zasłonięte |
| 3 | żółty, światło ciągłe | RES aktywny i blokuje, ale gotowy do odblokowania, pole ochronne niezasłonięte i ewent. połączony czujnik odblokowany |
| | Wył. | Pole ostrzegawcze niezasłonięte |
| | niebieski, światło ciągłe | Pole ostrzegawcze naruszone |
| 4 | Wył. | Tryb czteropolowy: pole ostrzegawcze 3 niezajęte |
| | niebieski, światło ciągłe | Tryb czteropolowy: pole ostrzegawcze 3 naruszone |
| 5 | żółty, migające | Tryb czteropolowy: pole ostrzegawcze 2 naruszone |

Wskazówki

Przestrzegać użytkowania zgodnego z przeznaczeniem!

- Produkt może być eksploatowany tylko przez osoby kompetentne.
- Produkt stosować tylko zgodnie z przeznaczeniem.

Wskazówki



UWAGA! NIEWIDZIALNE PROMIENIOWANIE LASEROWE – LASER KLASY 1



Urządzenie spełnia wymagania zgodnie z IEC/EN 60825-1:2014 dla produktu **klasy lasera 1** oraz postanowienia zgodnie z U.S. 21 CFR 1040.10 z odchyleniami odpowiednimi dla Laser Notice No. 56 z 08.05.2019.

☞ Proszę przestrzegać obowiązujących ustawowych i lokalnych przepisów dotyczących ochrony przeciwlaserowej.

☞ Ingerencje w urządzenie i jego modyfikacje są zabronione.

Urządzenie nie ma części ustawianych ani konserwowanych przez użytkownika.

Naprawa może być przeprowadzana wyłącznie przez Leuze electronic GmbH + Co. KG.

Akcesoria

Technologia połączeniowa – kable przyłączeniowe

| | Nr art. | Oznaczenie | Artykuł | Opis |
|--|----------|--------------------|----------------------|--|
| | 50130726 | KD S-M12-4A-P1-050 | Kabel przyłączeniowy | Aplikacja: Odporny na działanie olejów/smarów Przyłącze 1: Wtyczki okrągłe, M12, osiowy, female, Z kodowaniem A, 4 -pin Wtyczka okrągła, LED: Nie Przyłącze 2: otwarty koniec Ekranowane: Tak Długość przewodu: 5.000 mm Materiał płaszczka: PUR |

Technologia połączeniowa – kable łączące

| | Nr art. | Oznaczenie | Artykuł | Opis |
|--|----------|-----------------------------|---------------|---|
| | 50135081 | KSS ET-M12-4A-RJ45-A-P7-050 | Kabel łączący | Aplikacja: Odporny na działanie olejów/smarów Przeznaczony dla interfejsu: Ethernet Przyłącze 1: Wtyczki okrągłe, M12, osiowy, male, Z kodowaniem D, 4 -pin Przyłącze 2: RJ45 Ekranowane: Tak Długość przewodu: 5.000 mm Materiał płaszczka: PUR |
| | 50135082 | KSS ET-M12-4A-RJ45-A-P7-100 | Kabel łączący | Aplikacja: Odporny na działanie olejów/smarów Przeznaczony dla interfejsu: Ethernet Przyłącze 1: Wtyczki okrągłe, M12, osiowy, male, Z kodowaniem D, 4 -pin Przyłącze 2: RJ45 Ekranowane: Tak Długość przewodu: 10.000 mm Materiał płaszczka: PUR |
| | 50135083 | KSS ET-M12-4A-RJ45-A-P7-150 | Kabel łączący | Aplikacja: Odporny na działanie olejów/smarów Przeznaczony dla interfejsu: Ethernet Przyłącze 1: Wtyczki okrągłe, M12, osiowy, male, Z kodowaniem D, 4 -pin Przyłącze 2: RJ45 Ekranowane: Tak Długość przewodu: 15.000 mm Materiał płaszczka: PUR |


Technika zamocowań – kątowniki mocujące

| | Nr art. | Oznaczenie | Artykuł | Opis |
|--|----------|------------|--------------------|---|
| | 53800134 | BT840M | Kątownik montażowy | Aplikacja: Montaż do szfowanego narożnika 90° Kolor: żółty, RAL 1021 Rodzaj mocowania, po stronie instalacji: Mocowanie przelotowe Rodzaj mocowania, po stronie urządzenia: przykręcany Materiał: Metal |

Akcesoria

| | Nr art. | Oznaczenie | Artykuł | Opis |
|--|----------|------------|--------------------|--|
|  | 53800132 | BTF815M | Kątownik montażowy | Aplikacja: Kątowniki montażowy do montażu podłogowego Wysokość płaszczyzny skanowania: 150 mm Kolor: żółty, RAL 1021 Rodzaj mocowania, po stronie instalacji: Mocowanie przelotowe Rodzaj mocowania, po stronie urządzenia: przykręcany Materiał: Metal |
|  | 53800133 | BTF830M | Kątownik montażowy | Aplikacja: Kątowniki montażowy do montażu podłogowego Wysokość płaszczyzny skanowania: 300 mm Kolor: żółty, RAL 1021 Rodzaj mocowania, po stronie instalacji: Mocowanie przelotowe Rodzaj mocowania, po stronie urządzenia: przykręcany Materiał: Metal |
|  | 53800131 | BTP800M | Pałak ochronny | Kolor: czarny Materiał: Metal |

Ogólne

| | Nr art. | Oznaczenie | Artykuł | Opis |
|---|---------|----------------|-----------------------|--|
|  | 430400 | RS4-clean-Set1 | Zestaw do czyszczenia | Liczba szmatek do czyszczenia: 40 Piece(s) Zawartość płynów do czyszczenia: 150 ml Masa netto: 616 g |

Usługi

| | Nr art. | Oznaczenie | Artykuł | Opis |
|--|---------|------------|----------------------------|--|
|  | S981051 | CS40-I-141 | Inspekcja bezpieczeństwa | Szczegóły: Kontrola zastosowania laserowego skanera bezpieczeństwa zgodnie z aktualnymi normami i dyrektywami. Zachowywanie danych urządzeń i maszyn w bazie danych. Tworzenie dziennika testowego dla każdej aplikacji. Warunki: Należy umożliwić zatrzymanie maszyn, zapewnić wsparcie ze strony pracowników klienta oraz zapewnić dostęp do maszyny dla pracowników Leuze. |
|  | S981047 | CS40-S-141 | Wsparcie przy uruchomieniu | Szczegóły: Dla urządzeń zabezpieczających z pomiarem czasu zatrzymania i pierwszą inspekcją. Warunki: Urządzenia i kable przyłączeniowe są już zamontowane, cena bez kosztów podróży i ewent. kosztów noclegu. |

Wskazówka



Listę z dostępnymi akcesoriami można znaleźć na stronie internetowej Leuze w zakładce Pobieranie strony ze szczegółami artykułów.