

Scheda tecnica dati Kit sensori di muting

Cod. art.: 426521

Set-AC-MLX-2SB

Contenuto

- Kit costituito da
- Dati tecnici
- Disegni quotati
- Collegamento elettrico



La figura può variare

Kit costituito da

| | Numero | Cod. art. | Designazione | Articolo | Descrizione |
|---|--------|-----------|---------------------|---------------------------------------|---|
|  | 1 | 50146483 | PRK25C.D/PX-410-M12 | Fotocellula a riflessione polarizzata | Applicazione: Riconoscimento di oggetti wrappati con film estensibile Portata limite: 0,05 ... 10 m Sorgente luminosa: LED, Rosso Tensione di alimentazione: CC Uscite di commutazione digitali: 1 pezzo(i) Uscita di commutazione 1: Transistor, PNP, Commutante senza luce Frequenza di commutazione: 1.500 Hz Collegamento: Cavo con connettore circolare, 410 mm, M12, PUR, 4 poli |
|  | 1 | 50146484 | PRK25C.D/PX-700-M12 | Fotocellula a riflessione polarizzata | Applicazione: Riconoscimento di oggetti wrappati con film estensibile Portata limite: 0,05 ... 10 m Sorgente luminosa: LED, Rosso Tensione di alimentazione: CC Uscite di commutazione digitali: 1 pezzo(i) Uscita di commutazione 1: Transistor, PNP, Commutante senza luce Frequenza di commutazione: 1.500 Hz Collegamento: Cavo con connettore circolare, 700 mm, M12, PUR, 4 poli |
|  | 2 | 50022814 | TKS 50X50 | Riflettore | Forma costruttiva: Rettangolare Dimensioni triple: 4 mm Superficie riflettente: 47 mm x 48 mm Materiale: Plastica Supporto: Plastica Denominazione chimica del materiale: PMMA8N Fissaggio: Fissaggio passante, Adesivo |

Dati tecnici

Dati di base

| | |
|------------|---|
| Serie | Kit-AC |
| Idoneo per | Barriere fotoelettriche multiraggio di sicurezza MLD 500, MLD 300 |

Dati ottici

| | |
|----------------------|--|
| Portata di esercizio | 0,05 ... 4 m, Con riflettore TKS 50x50 0,05 ... 8 m, con riflettore TK(S) 100x100 |
|----------------------|--|

Collegamento

| | |
|-----------------------------|---|
| Numero di collegamenti | 2 pezzo(i) |
| Collegamento 1 | |
| Funzione | Collegamento con modulo di collegamento sensore |
| Tipo di collegamento | Cavo con connettore circolare |
| Lunghezza cavo | 410 mm |
| Grandezza della filettatura | M12 |
| Tipo | male |
| Numero di poli | 4 poli |
| Collegamento 2 | |
| Funzione | Collegamento con modulo di collegamento sensore |
| Tipo di collegamento | Cavo con connettore circolare |
| Lunghezza cavo | 700 mm |
| Materiale della guaina | PUR |
| Grandezza della filettatura | M12 |
| Tipo | male |
| Numero di poli | 4 poli |

Dati meccanici

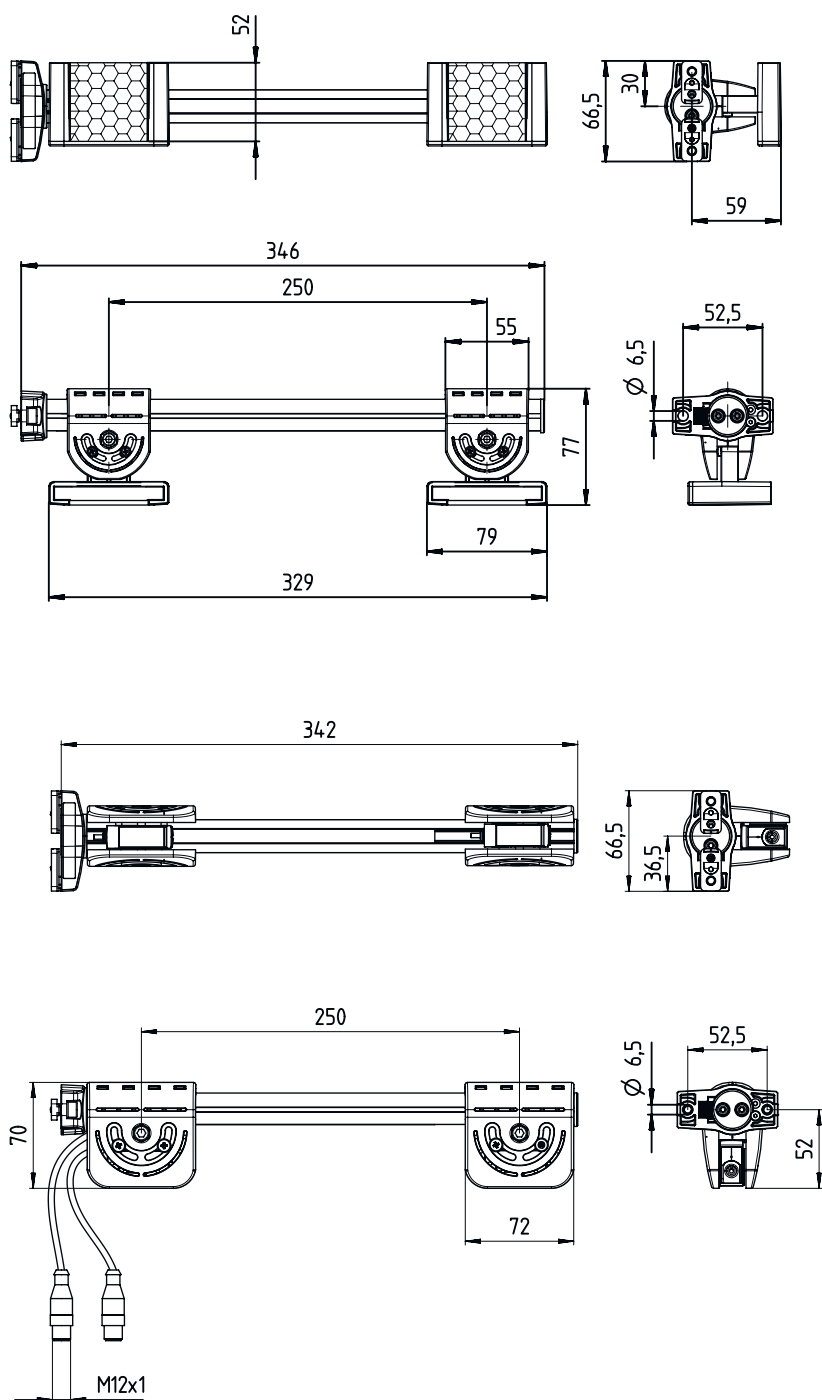
| | |
|---------------------------|-----------------------------------|
| Peso netto | 1.210 g |
| Colore dell'alloggiamento | Giallo, RAL 1021 |
| Tipo di fissaggio | Supporto in dotazione |
| Tipo di sensori muting | Fotocellule a riflessione PRK 25C |
| Numero di sensori muting | 2 pezzo(i) |
| Numero di riflettori | 2 pezzo(i) |

Classificazione

| | |
|--------------------------|----------|
| Voce tariffaria doganale | 85365019 |
| ECLASS 5.1.4 | 27279290 |
| ECLASS 8.0 | 27279290 |
| ECLASS 9.0 | 27279090 |
| ECLASS 10.0 | 27272792 |
| ECLASS 11.0 | 27272792 |
| ECLASS 12.0 | 27272792 |
| ECLASS 13.0 | 27272792 |
| ECLASS 14.0 | 27272792 |
| ECLASS 15.0 | 27272792 |
| ECLASS 16.0 | 27272792 |
| ETIM 5.0 | EC002498 |
| ETIM 6.0 | EC003015 |
| ETIM 7.0 | EC003015 |
| ETIM 8.0 | EC003015 |
| ETIM 9.0 | EC003015 |
| ETIM 10.0 | EC003015 |
| UNSPSC 26.08 | 31242100 |

Disegni quotati

Tutte le dimensioni in millimetri



Collegamento elettrico

Collegamento 1

| | |
|-----------------------------|---|
| Funzione | Collegamento con modulo di collegamento sensore |
| Tipo di collegamento | Cavo con connettore circolare |
| Lunghezza cavo | 410 mm |
| Grandezza della filettatura | M12 |
| Tipo | male |
| Numero di poli | 4 poli |

Collegamento 2

| | |
|-----------------------------|---|
| Funzione | Collegamento con modulo di collegamento sensore |
| Tipo di collegamento | Cavo con connettore circolare |
| Lunghezza cavo | 700 mm |
| Materiale della guaina | PUR |
| Grandezza della filettatura | M12 |
| Tipo | male |
| Numero di poli | 4 poli |