

## Folha de dados técnicos

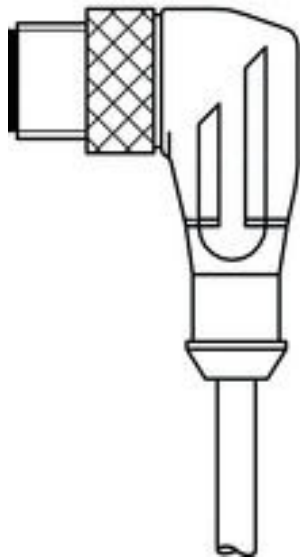
### Caixa de fios

N.º do art.: 50144523

D S-M12-5W-M

#### Conteúdo

- Dados técnicos
- Conexão elétrica



A imagem pode divergir



## Dados técnicos

### Dados elétricos

#### Dados de desempenho

|                                |          |
|--------------------------------|----------|
| Tensão de operação             | 60 V CC  |
| Corrente de serviço de medição | 4.000 mA |

### Conexão

|                    |         |
|--------------------|---------|
| Número de conexões | 1 Unid. |
| Blindado           | Sim     |

#### Conexão 1

|                   |  |
|-------------------|--|
| Tipo de conexão   | Conector redondo   |
| Tamanho da rosca  | M12  |
| Tipo              | female   |
| Material          | Metal  |
| Material do corpo | Metal  |
| Número de polos   | 5 polos  |
| Codificação       | Código A   |
| Versão            | Angular  |
| Bloqueio          | União parafusada, zinco fundido niquelado, torque recomendado 0,6 Nm, autotravante |

#### Conexão 2

|                 |                   |
|-----------------|-------------------|
| Tipo de conexão | Borne parafusável |
|-----------------|-------------------|

#### Características dos cabos

|                                |                               |
|--------------------------------|-------------------------------|
| Seções transversais de conexão | 0,14 ... 0,75 mm <sup>2</sup> |
| AWG                            | 26 ... 18                     |

### Dados mecânicos

|                       |  |
|-----------------------|--|
| Tamanho               | 18 mm  |
| Material da carcaça   | Metal  |
| Carcaça metal         | Fundição de zinco sob pressão niquelado quimicamente |
| Peso líquido          | 55 g   |
| Passagem máx. do cabo | 6 ... 8 mm   |

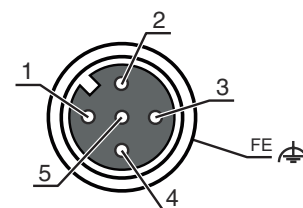
## Conexão elétrica

### Conexão 1

|                   |  |
|-------------------|--|
| Tipo de conexão   | Conector redondo   |
| Tamanho da rosca  | M12  |
| Tipo              | female   |
| Material          | Metal  |
| Material do corpo | Metal  |
| Número de polos   | 5 polos  |
| Codificação       | Código A   |
| Versão            | Angular  |
| Bloqueio          | União parafusada, zinco fundido niquelado, torque recomendado 0,6 Nm, autotravante |

### Pino Ocupação de pinos

|   |         |
|---|---------|
| 1 | V+      |
| 2 | Sinal 1 |
| 3 | V-      |
| 4 | Sinal 2 |
| 5 | FE      |



### Dados do ambiente

|                                |               |
|--------------------------------|---------------|
| Temperatura ambiente, operação | -40 ... 85 °C |
| Grau de sujidade               | 3, EN 60947-1 |

### Certificações

|                  |       |
|------------------|-------|
| Grau de proteção | IP 67 |
|------------------|-------|

### Classificação

|                           |          |
|---------------------------|----------|
| Número da pauta aduaneira | 85444290 |
| ECLASS 5.1.4              | 27279201 |
| ECLASS 8.0                | 27440102 |
| ECLASS 9.0                | 27069190 |
| ECLASS 10.0               | 27440102 |
| ECLASS 11.0               | 27440102 |
| ECLASS 12.0               | 27440116 |
| ECLASS 13.0               | 27440116 |
| ECLASS 14.0               | 27440116 |
| ECLASS 15.0               | 27440116 |
| ECLASS 16.0               | 27440116 |
| ETIM 5.0                  | EC002635 |
| ETIM 6.0                  | EC002635 |
| ETIM 7.0                  | EC002635 |
| ETIM 8.0                  | EC002635 |
| ETIM 9.0                  | EC002635 |
| ETIM 10.0                 | EC002635 |
| UNSPSC 26.08              | 39121413 |

## Conexão elétrica

### Conexão 2

---

Tipo de conexão

Borne parafusável