

Fiche technique Équerre de fixation

Art. n°: 50118542

BT 200M.5

Contenu

- Caractéristiques techniques
- Encombrement
- Accessoires



Figure pouvant varier

Caractéristiques techniques

Données de base

Adapté pour groupe de produits	Lecteurs stationnaires de codes à barres
Adapté pour	Capteurs de la série 18
	Capteurs de la série 25B
	Capteurs de la série 25C
	Capteurs de la série 28
	Capteurs de la série 3B
	Capteurs de la série 3C
	Capteurs de la série 5
	Capteurs de la série 55
	IVS 108
	Lecteurs de codes à barres, série BCL 92
	Lecteurs de codes à barres, série BCL 95

Données mécaniques

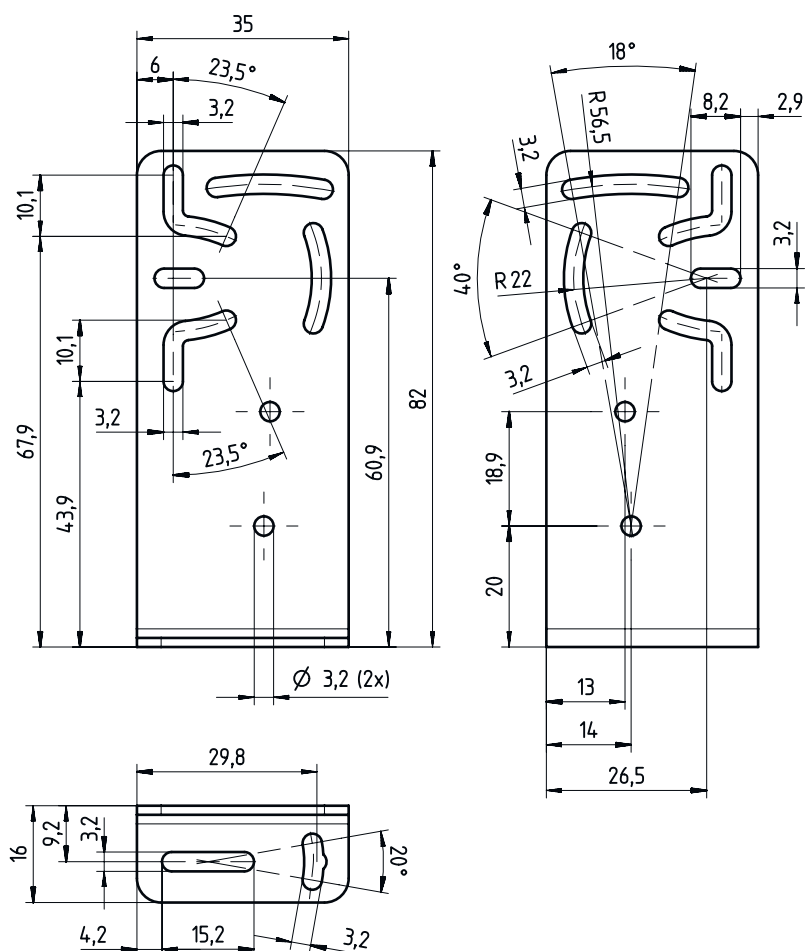
Désignation normalisée de pièce de fixation, inox	V2A
Modèle de pièce de fixation	Équerre en L
Type de fixation, côté installation	Fixation traversante
Type de fixation, côté appareil	Adapté aux vis M3
	À visser
Type de pièce de fixation	Réglable
Matériau de la pièce de fixation	Inox

Classification

Numéro de tarif douanier	73182900
ECLASS 5.1.4	27279202
ECLASS 8.0	27279202
ECLASS 9.0	27273701
ECLASS 10.0	27273701
ECLASS 11.0	27273701
ECLASS 12.0	27273701
ECLASS 13.0	27273701
ECLASS 14.0	27273701
ECLASS 15.0	27273701
ETIM 5.0	EC002498
ETIM 6.0	EC003015
ETIM 7.0	EC003015
ETIM 8.0	EC003015
ETIM 9.0	EC003015
ETIM 10.0	EC003015

Encombrement

Toutes les dimensions sont en millimètres



Accessoires

Réflecteurs à micro-prismes triples

Art. n°	Désignation	Article	Description
50040895	MTKS 20x20	Réflecteur	Forme: Rectangulaire Taille des prismes triples: 1,2 mm Surface réfléchissante: 20 mm x 20 mm Matériau: Plastique Support: Plastique Désignation chimique du matériau: PMMA8N Fixation: Fixation traversante, À coller

Remarque



Vous trouverez une liste de tous les accessoires disponibles sur le site Internet de Leuze sous l'onglet Téléchargement de la page de détail de l'article.