

Technisch gegevensblad

Vorkfotocel

Art.-nr.: 50152564

GSM02/2.R0-1000



Afbeelding kan afwijken

Inhoud

- Technische gegevens
- Maattekeningen
- Elektrische aansluiting
- Bediening en display
- Artikelsleutel
- Opmerkingen



Technische gegevens

Basisgegevens

Serie	02
Type montage	R-Type
Natuurkundig principe	optisch
Applicatie	Detectie van kleine onderdelen (ondoorzichtig)

Karakteristieke waarden

MTTF	942 Jaren
------	-----------

Optische gegevens

Lichtbron	LED, infrarood
Golflengte	940 nm
Zendsignaalvorm	gepulst

Meetgegevens

Herhalingsnauwkeurigheid	< 0,01 mm
Minimale objectgrootte	0,8 mm x 1,2 mm

Elektrische gegevens

Bluscircuit	Kortsluitbeveiliging Ompoolbeveiliging
-------------	---

Prestatiegegevens

Voedingsspanning U_B	5 ... 24 V, DC
Restdrempel	0 ... 10 %, van U_B
Nullaststroom	0 ... 15 mA
Schakelhysterese	50 μ m

Uitgangen

Aantal digitale schakeluitgangen	1 St.
----------------------------------	-------

Schakeluitgangen

Type	Digitale schakeluitgang
Spanningstype	DC
Schakelstroom, max.	50 mA
Schakelspanning	hoog: $\geq(U_B - 2V)$ low: $\leq 2 V$

Schakeluitgang 1

Toewijzing	Aansluiting 1, ader 3
Schakelement	Transistor, NPN
Schakelprincipe	licht/donker omschakelbaar

Tijdgedrag

Schakelfrequentie	3.000 Hz
Reactietijd met onderbroken lichtstraal	20 μ s
Reactietijd met ononderbroken lichtstraal	80 μ s

Aansluiting

Aantal aansluitingen	1 St.
----------------------	-------

Aansluiting 1

Functie	Signaal OUT Spanningsvoorziening
Type aansluiting	Kabel
Kabellengte	1.000 mm
Materiaal mantel	PVC
Kabelkleur	zwart
Aantal aders	4 -draads
Aderdoorsnede	0,09 mm ²

Mechanische gegevens

Bouwworm	Vork
Vorkopening	6 mm
Bekdiepte	5,7 mm
Afmeting (b x h x l)	13,7 mm x 12 mm x 12,6 mm
Materiaal behuizing	Kunststof
Behuizing kunststof	PC-ABS
Materiaal optiekafdekking	Kunststof
Nettogewicht	15 g
Kleur behuizing	zwart
Type bevestiging	Doorgaande bevestiging

Bediening en display

Type weergave	LED
Aantal LED's	1 St.

Omgevingsgegevens

Omgevingstemperatuur bedrijf	-25 ... 55 °C
Omgevingstemperatuur opslag	-30 ... 80 °C

Certificeringen

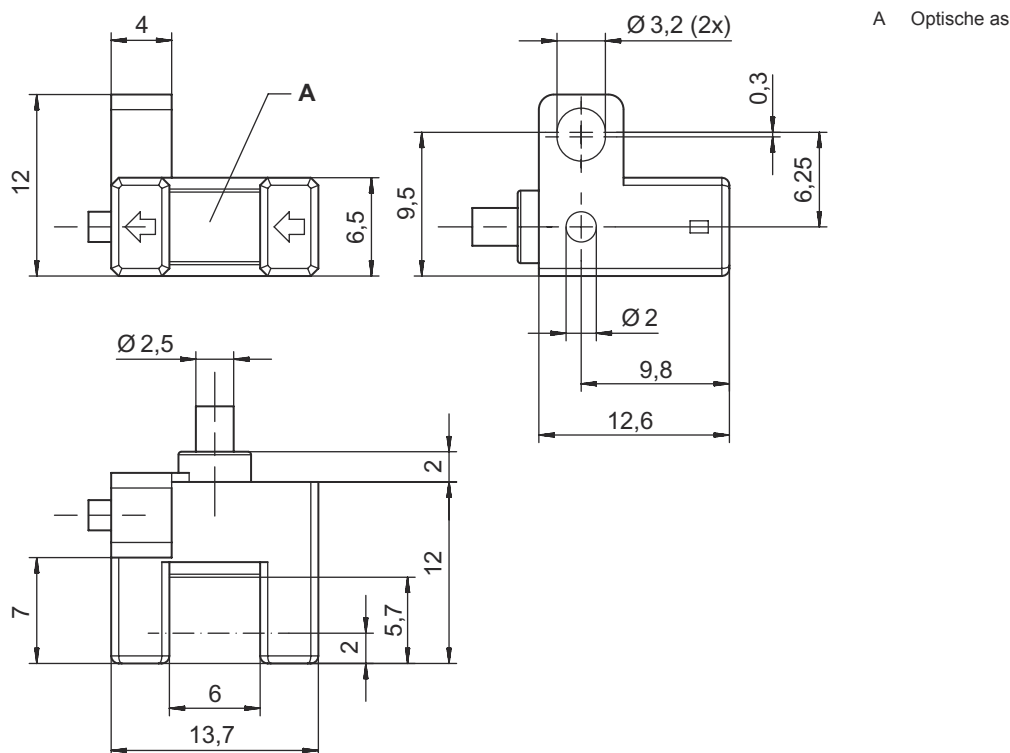
Beschermingsgraad	IP 64
Beschermingsgraad	III
Geldige norm	IEC 60947-5-2

Classificatie

Douanetariefnummer	85365019
ECLASS 5.1.4	27270909
ECLASS 8.0	27270909
ECLASS 9.0	27270909
ECLASS 10.0	27270909
ECLASS 11.0	27270909
ECLASS 12.0	27270909
ECLASS 13.0	27270909
ECLASS 14.0	27270909
ECLASS 15.0	27270909
ETIM 5.0	EC002720
ETIM 6.0	EC002720
ETIM 7.0	EC002720
ETIM 8.0	EC002720
ETIM 9.0	EC002720
ETIM 10.0	EC002720

Maattekeningen

Alle maten in millimeter



A Optische as

Elektrische aansluiting

Aansluiting 1

Functie	Signaal OUT Spanningsvoorziening
Type aansluiting	Kabel
Kabellengte	1.000 mm
Materiaal mantel	PVC
Kabelkleur	zwart
Aantal aders	4 -draads
Aderdoorsnede	0,09 mm ²

Aderkleuren

bruin	V+
blauw	GND
zwart	OUT
wit	IN

Adertoewijzing

Bediening en display

LED	Display	Verklaring
1	rood, permanent aan	Lichtstraal onderbroken (lichtschakelend)
	Uit	Lichtstraal niet onderbroken (lichtschakelend)
	Uit	Lichtstraal niet onderbroken (donkerschakelend)
	rood, permanent aan	Lichtstraal onderbroken (donkerschakelend)

Artikelsleutel

Artikelaanduiding: AAAAA/BCC.DE-FFFF

AAAAA	Werkingsprincipe / bouwvorm GSM02: Miniatuur vork-type zender-ontvanger fotocel, bekbreedte 6 mm, bekdiepte 5,7 mm GSM04: Miniatuur vork-type zender-ontvanger fotocel, bekbreedte 6 mm, bekdiepte 8,5 mm GSM06: Miniatuur vork-type zender-ontvanger fotocel, bekbreedte 6 mm, bekdiepte 8,5 mm (geïntegreerde plug)
CC	Schakeluitgang / functie 4: PNP-transistoruitgang, lichtschakelend (ingang = U_B)/donkerschakelend (ingang = open) 2: NPN-transistoruitgang, lichtschakelend (ingang = U_B)/donkerschakelend (ingang = open)
D	Type montage L: L-Type F: F-Type T: T-Type R: R-Type K: K-Type Y: Y-Type U: U-Type
E	Reactietijd met LED display voor ononderbroken lichtstraal 1: Ononderbroken rood licht 0: Uit
FFFF	Elektrische aansluiting Niet van toepassing: JST-stekkerverbinding (2 mm pitch), 4-pins 1000: PVC-kabel, standaardlengte 1000 mm, 4-aderig

Opmerking



Een lijst met alle beschikbare apparaattypen vindt u op de webpagina van Leuze via www.leuze.com.

Opmerkingen



Gebruiken voor het bedoeld gebruik!



- ☞ Het product is geen veiligheidssensor en dient niet voor personenbeveiliging.
- ☞ Het product mag alleen door een bevoegd persoon in bedrijf worden gesteld.
- ☞ Het product uitsluitend gebruiken volgens het bedoeld gebruik.

OPMERKING



- ☞ Verbind de ingang (IN) niet met massa (GND) in de donker-schakelmodus.
- ☞ Aanhaalmoment voor moeren max. 0,5 Nm.