

## 기술 데이터 시트

## 카메라

품목 번호: 50141925

LCAM 408i C7F-XX-MT

### 내용

- 기술 데이터
- 치수 도면
- 전기 연결
- 액세서리



그림과 차이가 날 수 있습니다



# 기술 데이터

## 기본 데이터

시리즈	LCAM
적합한 적용 대상:	냉각수 및 윤활제를 사용하는 경우
칩	CMOS

## 특수 모델

특수 모델	최대 6bar의 압축 공기를 연결하여 오탁 청소 가능
-------	-------------------------------

## 기능

소프트웨어 기능	이미지 전송
----------	--------

## 광학 데이터

작업 영역	1,000 ... 5,000 mm
카메라 수평 분해능	2,592 px
카메라 수직 분해능	1,944 px
초점거리	4 mm
칩 크기	1/2.5 in
프레임 레이트(초당 이미지 개수), 최대	53 초당 개수
카메라 타입	색상

## 전기 데이터

### 성능 데이터

공급전압 점점 $U_B$	18 ... 30 V, DC
소비전력, 최대	3.6 W

## 인터페이스

종류	Ethernet
<b>Ethernet</b>	
주소 할당	DHCP 수동 주소 할당
<b>이더넷</b>	
전송 속도	100Mbit/s 10Mbit/s 1Gbit/s
기능	서비스 진행
스위치 기능	없음
전송 프로토콜	TCP/IP , RTP/RTSP

## 연결

### 연결 1

기능	데이터 인터페이스 서비스 인터페이스 설정 인터페이스
연결부 종류	원형 커넥터
장치 명칭	서비스
나사 크기	M12
핀 개수	8 핀
엔코딩	X-코딩됨

### 연결 2

기능	전원 공급
연결부 종류	원형 커넥터
장치 명칭	PWR
나사 크기	M12
핀 개수	4 핀
엔코딩	A-코딩됨

## 기술 데이터

치수(너비 x 높이 x 길이)	76.5 mm x 66 mm x 126 mm
하우징 재료	금속
렌즈 커버 재료	유리(실링 재료: FKM)
순중량	664 g
고정 방식	더브테일 홈 마운팅 스퀘드 추가 고정 부품을 사용해야 함

## 환경 데이터

작동 시 주변 온도	-30 ... 70 °C
------------	---------------

## 인증

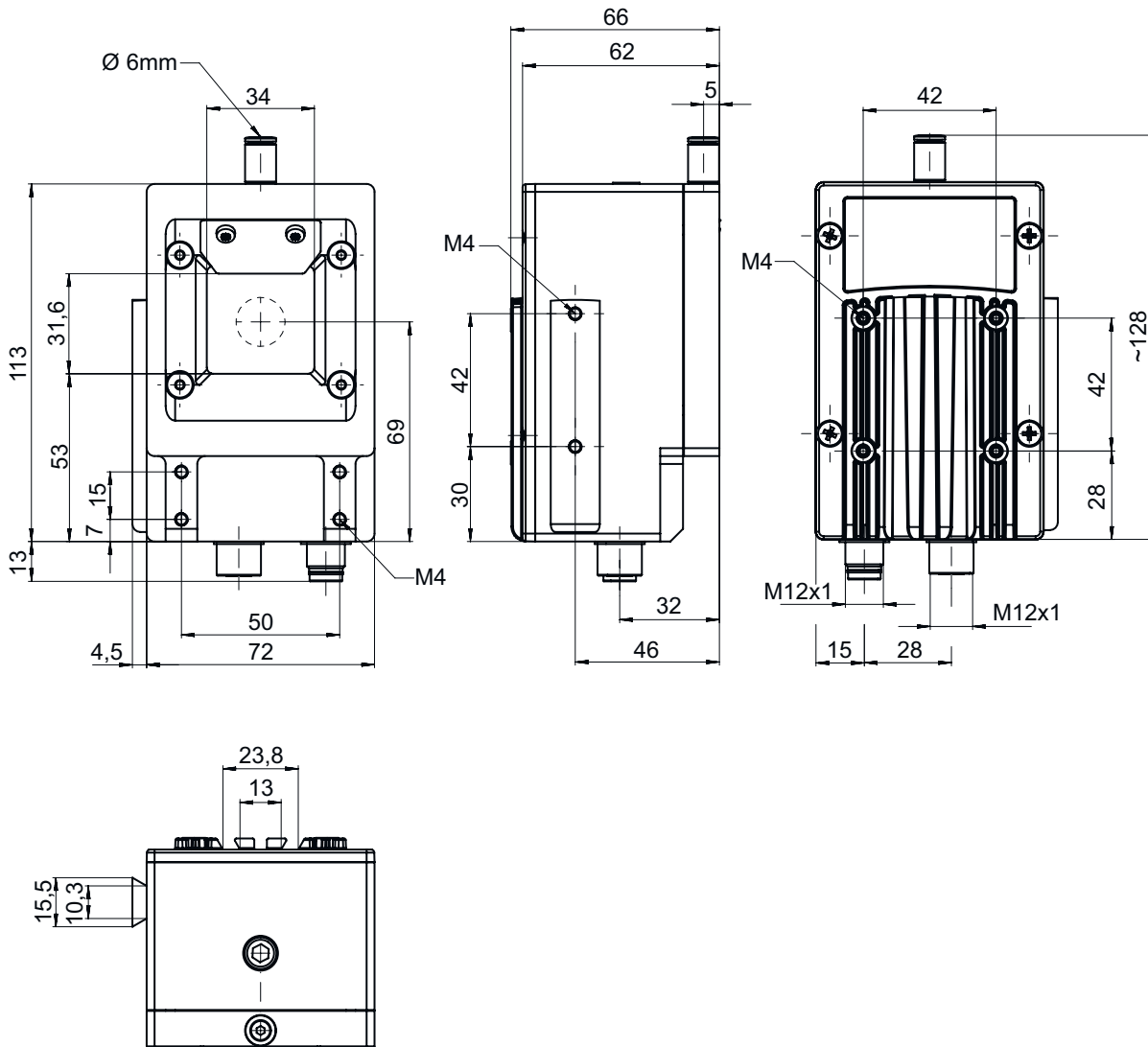
보호 등급	IP 67 IP 65
-------	----------------

## 분류

HS 번호	90021100
ECLASS 5.1.4	27310101
ECLASS 8.0	27310101
ECLASS 9.0	27310201
ECLASS 10.0	27310101
ECLASS 11.0	27310101
ECLASS 12.0	27310101
ECLASS 13.0	27310101
ECLASS 14.0	27310101
ETIM 5.0	EC002550
ETIM 6.0	EC002550
ETIM 7.0	EC002550
ETIM 8.0	EC002550
ETIM 9.0	EC002550

# 치수 도면

전체 치수 정보(mm)



# 전기 연결

## 연결 1

기능	데이터 인터페이스 서비스 인터페이스 설정 인터페이스
연결부 종류	원형 커넥터
나사 크기	M12
유형	암
재료	금속
핀 개수	8 핀
엔코딩	X-코딩됨

## 서비스

## 전기 연결

핀	핀 지정
1	D1+
2	D1-
3	D2+
4	D2-
5	D4+
6	D4-
7	D3-
8	D3+

연결 2	PWR
기능	전원 공급
연결부 종류	원형 커넥터
나사 크기	M12
유형	Male
재료	금속
핀 개수	4 핀
엔코딩	A-코딩됨

핀	핀 지정
1	V+
2	n.c.
3	GND
4	n.c.

## 액세서리

### 연결 기술 - 연결 케이블

	품목 번호	명칭	품목	설명
	50130657	KD U-M12-4A-P1-050	연결 케이블	연결 1: 원형 커넥터, M12, 액시얼, 암, A-코딩됨, 4 핀 원형 커넥터, LED: 아니요 연결 2: 열려 있는 끝부분 차폐됨: 아니요 케이블 길이: 5,000 mm 덮개 재료: PUR

### 연결 기술 - 상호접속 케이블

	품목 번호	명칭	품목	설명
	50130743	KDS U-M12-4A-M12-4A-P1-050	상호접속 케이블	연결 1: 원형 커넥터, M12, 액시얼, 암, A-코딩됨, 4 핀 연결 2: 원형 커넥터, M12, 액시얼, Male, A-코딩됨, 4 핀 차폐됨: 아니요 케이블 길이: 5,000 mm 덮개 재료: PUR
	50137380	KSS GB-M12-8A-RJ45-A-P7-050	상호접속 케이블	인터페이스에 적합함: Ethernet 연결 1: 원형 커넥터, M12, 액시얼, Male, X-코딩됨, 8 핀 연결 2: RJ45 차폐됨: 예 케이블 길이: 5,000 mm 덮개 재료: PUR

## 액세서리

### 연결 기술 - 커넥터

품목 번호	명칭	품목	설명
50137169	S GB-RJ45-8A-K-SK	커넥터	인터페이스에 적합함: Ethernet 연결: RJ45



### 고정 기술 - 고정 브라켓

품목 번호	명칭	품목	설명
50121433	BT 300 W	고정 부품	고정 부품 모델: L자형 브래킷 마운팅, 시스템 측: 통로 마운팅으로 마운팅, 장치 측: 나사 조립 가능 고정 부품 종류: 조정 가능 재료: 금속



### 고정 기술 - 원형 로드 마운트

품목 번호	명칭	품목	설명
50027375	BT 56	고정 부품	기능: 정적 애플리케이션 고정 부품 모델: 설치 시스템 마운팅, 시스템 측: 원형 로드 16mm용, 원형 로드 18mm용, 원형 로드 20mm용 마운팅, 장치 측: 클램핑 가능 재료: 금속 클램핑 조의 조임 토크: 8 N·m



#### 참고



☞ 제공되는 모든 액세서리 품목의 목록은 로이체 웹 사이트에서 품목 세부사항 페이지의 다운로드 탭을 참조하십시오.