

Scheda tecnica dati

Kit supporto

Cod. art.: 560343

BT-SET-240CCS

Contenuto

- Dati tecnici
- Disegni quotati



La figura può variare

Dati tecnici

Dati di base

Idoneo per il gruppo di prodotti	Cortine fotoelettriche di sicurezza
Idoneo per	Specchio deflettore MLD-M002, MLD-M003

Dati meccanici

Peso netto	370 g
Tipo di fissaggio, lato impianto	Fissaggio passante
Tipo di fissaggio, lato dispositivo	Serrabile
Tipo di elemento di fissaggio	Ammortizzatore degli urti
	Orientabile di 240°
Materiale dell'elemento di fissaggio	Metallo
Smorzamento delle vibrazioni	Sì

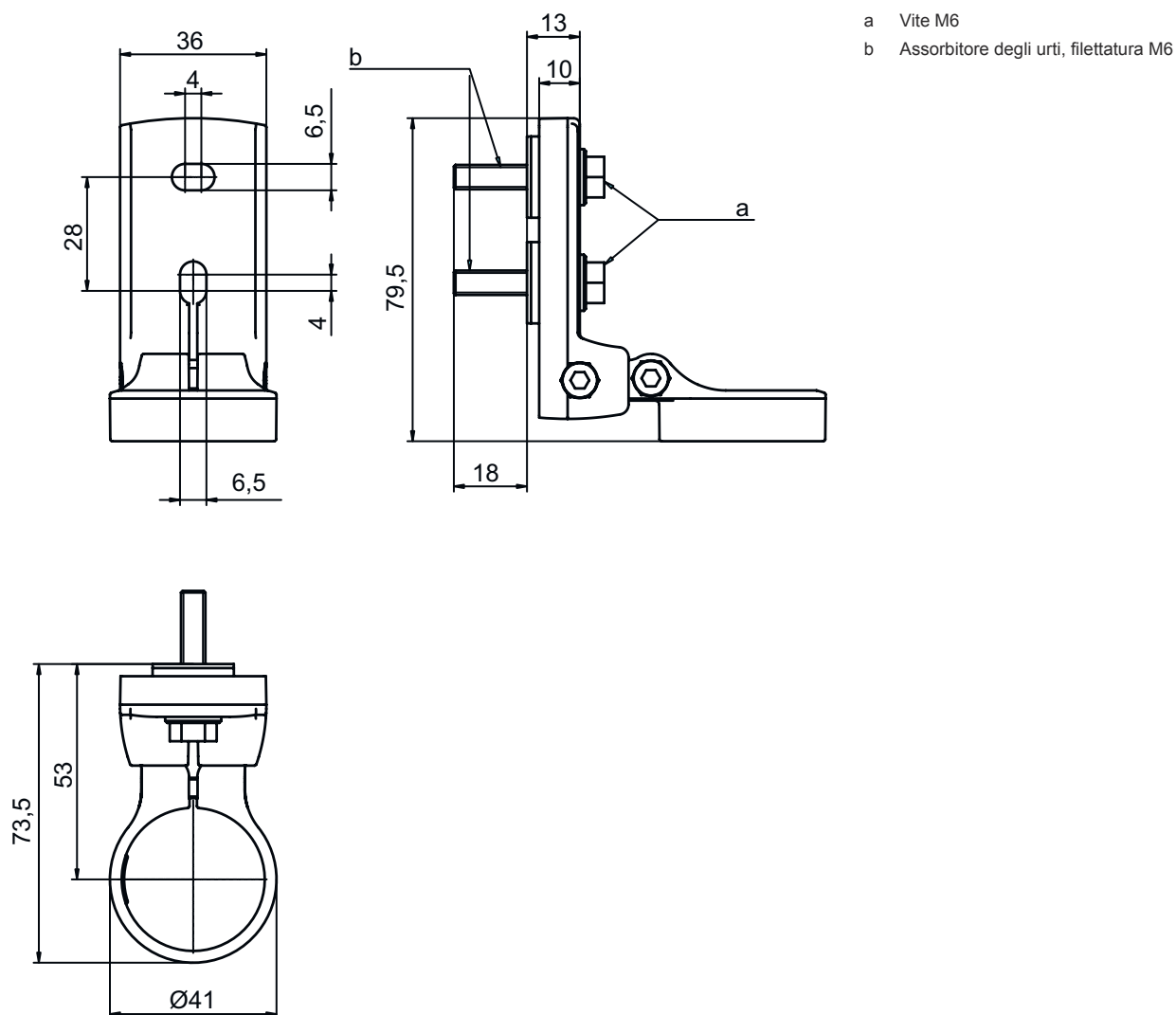
Classificazione

Voce tariffaria doganale	73269098
ECLASS 5.1.4	27279202
ECLASS 8.0	27279202
ECLASS 9.0	27273701
ECLASS 10.0	27273701
ECLASS 11.0	27273701
ECLASS 12.0	27273701
ECLASS 13.0	27273701
ECLASS 14.0	27273701
ECLASS 15.0	27273701
ECLASS 16.0	27273701
ETIM 5.0	EC002498
ETIM 6.0	EC003015
ETIM 7.0	EC003015
ETIM 8.0	EC003015
ETIM 9.0	EC003015
ETIM 10.0	EC003015
UNSPSC 26.08	31242100

Disegni quotati

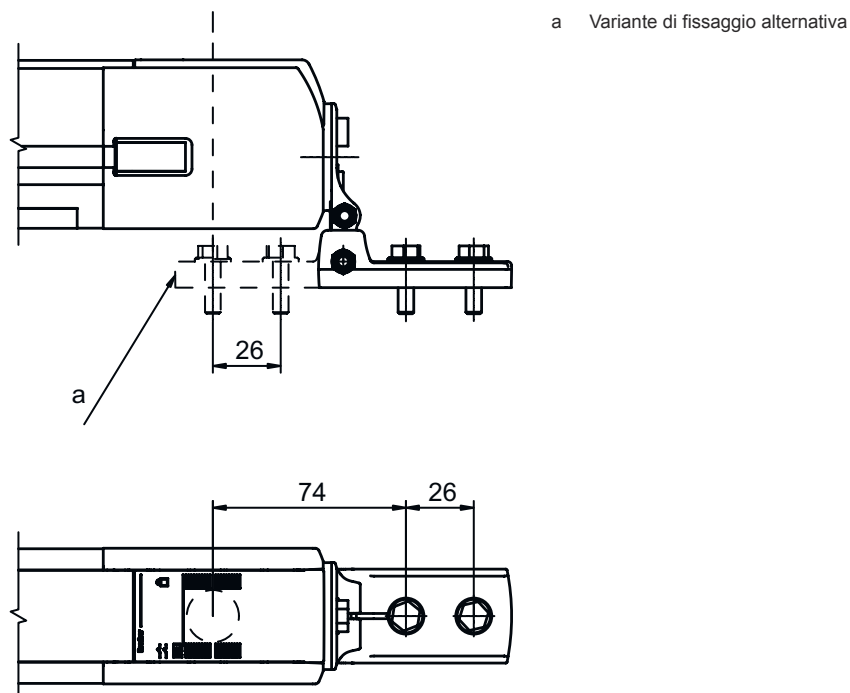
Tutte le dimensioni in millimetri

Supporto girevole BT-SET-240CS



Disegni quotati

Misure di montaggio



Varianti di fissaggio

