

Folha de dados técnicos

Sensor fotoelétrico difuso energético

N.º do art.: 50140112

ET12/4

Conteúdo

- Dados técnicos
- Desenhos dimensionais
- Conexão elétrica
- Operação e indicação
- Notas



A imagem pode divergir



Dados técnicos

Dados básicos

Série	12
Princípio de funcionamento	Princípio de rastreamento
Aplicação	Deteção de peças pequenas

Dados óticos

Alcance de operação	0,005 ... 0,05 m (alcance garantido)
Fonte de luz	LED, Vermelho
Comprimento de onda	630 nm
Forma do sinal transmitido	Pulsado

Dados elétricos

Proteção do circuito	Proteção contra sobretensão Proteção contra troca de polos
----------------------	---

Dados de desempenho

Tensão de alimentação U_B	11 ... 26 V, CC, Incl. ondulação residual
Consumo de corrente, máx.	20 mA
Ondulação residual	10 %, de U_B

Saídas

Número de saídas de chaveamento digitais	1 Unid.
--	---------

Saídas de chaveamento

Tipo	Saída de chaveamento digital
Tipo de tensão	CC
Corrente de chaveamento, máx.	50 mA

Saída de chaveamento 1

Elemento de chaveamento	Transistor, PNP
Princípio de chaveamento	Comutação por luz

Comportamento temporal

Tempo de resposta	0,5 ms
Período de inicialização	100 ms

Conexão

Número de conexões	1 Unid.
--------------------	---------

Conexão 1

Função	Alimentação de tensão Sinal OUT
Tipo de conexão	Cabo
Comprimento do cabo	2.000 mm
Material da bainha	PVC
Cor do cabo	Preto
Número de fios	3 fios
Seção transversal do fio	0,08 mm ²

Dados mecânicos

Dimensões (L x A x C)	7,7 mm x 27,8 mm x 14 mm
Material da carcaça	Plástico
Carcaça plástico	PC-PBT
Material da cobertura da parte ótica	Plástico
Peso líquido	23 g
Cor da carcaça	Preto

Operação e indicação

Tipo de indicação	LED
Número de LEDs	2 Unid.

Dados do ambiente

Temperatura ambiente, operação	-25 ... 55 °C
Temperatura ambiente, armazenamento	-25 ... 75 °C

Certificações

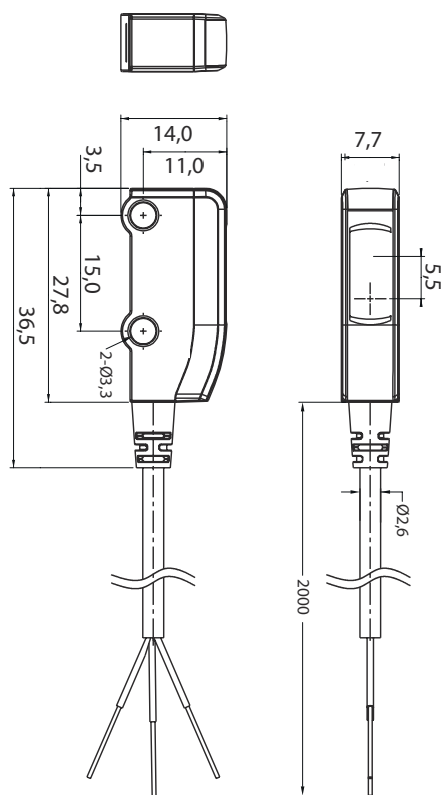
Grau de proteção	IP 67
Conjunto de normas válido	IEC 60947-5-2

Classificação

Número da pauta aduaneira	85365019
ECLASS 5.1.4	27270903
ECLASS 8.0	27270903
ECLASS 9.0	27270903
ECLASS 10.0	27270903
ECLASS 11.0	27270903
ECLASS 12.0	27270903
ECLASS 13.0	27270903
ECLASS 14.0	27270903
ECLASS 15.0	27270903
ETIM 5.0	EC001821
ETIM 6.0	EC001821
ETIM 7.0	EC001821
ETIM 8.0	EC001821
ETIM 9.0	EC001821
ETIM 10.0	EC001821

Desenhos dimensionais

Todas as medidas em milímetros



Conexão elétrica

Conexão 1

Função	Alimentação de tensão
	Sinal OUT
Tipo de conexão	Cabo
Comprimento do cabo	2.000 mm
Material da bainha	PVC
Cor do cabo	Preto
Número de fios	3 fios
Seção transversal do fio	0,08 mm ²

Cor do fio

Ocupação dos fios

Marrom	V+
Preto	OUT
Azul	GND

Operação e indicação

LED	Indicador	Significado
1	Verde, luz contínua	Pronto para operar
2	Laranja, luz contínua	Objeto detectado
	Laranja, piscando	Sobrecorrente

Notas



Respeitar a utilização prevista!



- ⌘ O produto não é um sensor de segurança e não atua para a proteção de pessoas.
- ⌘ O produto só deve ser colocado em operação por pessoas capacitadas.
- ⌘ Aplique o produto apenas de acordo com a sua utilização prevista.