

Scheda tecnica dati

Fissaggio su barra tonda

Cod. art.: 50132567

BTU D12M-VKT-90

Contenuto

- Dati tecnici
- Disegni quotati
- Accessori



La figura può variare

Dati tecnici

Dati di base

Idoneo per il gruppo di prodotti	Barre quadrate
	Fissaggi su barra tonda
Idoneo per	Barra quadrata 10 mm
	Barra tonda 12 mm

Dati meccanici

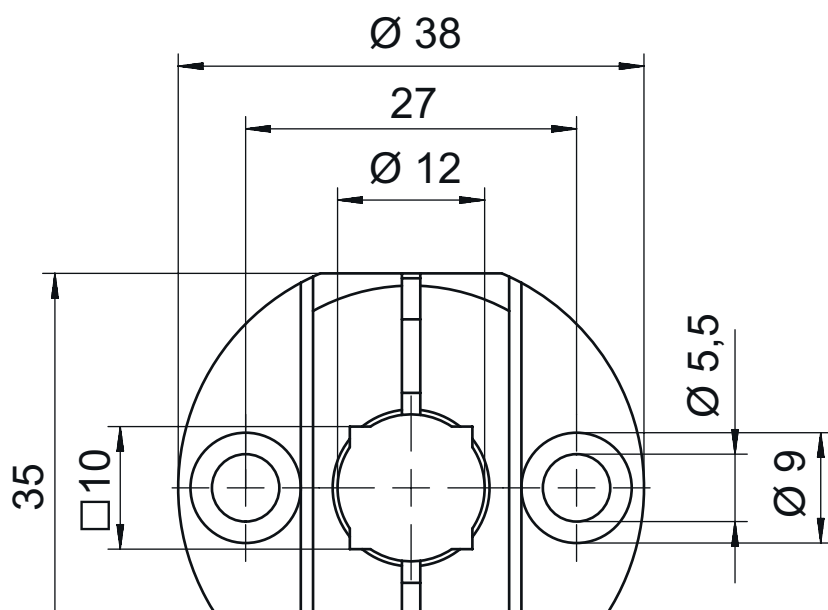
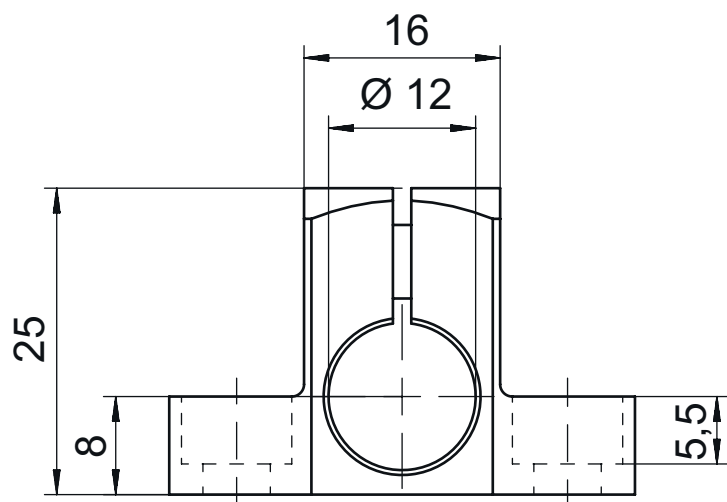
Denominazione normalizzata dell'elemento di fissaggio, metallo	Alluminio pressofuso
Peso netto	30 g
Modello di elemento di fissaggio	Sistema di montaggio
Tipo di fissaggio, lato impianto	Fissaggio passante
	Fori 2 x Ø 5,5 mm
Tipo di fissaggio, lato dispositivo	Barra quadrata 10 mm
	Per barra tonda 12 mm
Tipo di elemento di fissaggio	Orientabile di 360°
	Rigido
	Serrabile
Materiale dell'elemento di fissaggio	Metallo

Classificazione

Voce tariffaria doganale	76090000
ECLASS 5.1.4	27279202
ECLASS 8.0	27279202
ECLASS 9.0	27273701
ECLASS 10.0	27273701
ECLASS 11.0	27273701
ECLASS 12.0	27273701
ECLASS 13.0	27273701
ECLASS 14.0	27273701
ECLASS 15.0	27273701
ECLASS 16.0	27273701
ETIM 5.0	EC002498
ETIM 6.0	EC003015
ETIM 7.0	EC003015
ETIM 8.0	EC003015
ETIM 9.0	EC003015
ETIM 10.0	EC003015
UNSPSC 26.08	31242100

Disegni quotati

Tutte le dimensioni in millimetri



Accessori






Tecnica di fissaggio - Fissaggi su barra tonda

	Cod. art.	Designazione	Articolo	Descrizione
	50060503	BT 20-D12	Elemento di fissaggio	Contiene: 2 viti M3 x 6, 2 dadi di montaggio M3, 2 rondelle, 2 viti M3 x 16 Modello di elemento di fissaggio: Sistema di montaggio Fissaggio, lato impianto: Per barra tonda 12 mm, Fissaggio mediante serraggio in lamiera Fissaggio, lato dispositivo: Avvitabile Materiale: Metallo
	50104897	BT 450.3-96	Elemento di fissaggio	Modello di elemento di fissaggio: Sistema di montaggio Fissaggio, lato impianto: Per barra tonda 12 mm Fissaggio, lato dispositivo: Avvitabile Tipo di elemento di fissaggio: Orientabile di 360°, Regolabile Materiale: Metallo
	50121435	BT 56 - 1	Elemento di fissaggio	Funzioni: Applicazioni statiche Modello di elemento di fissaggio: Sistema di montaggio Fissaggio, lato impianto: Per barra tonda 12 mm, Per barra tonda 14 mm, Per barra tonda 16 mm Fissaggio, lato dispositivo: Serrabile Materiale: Metallo Coppia di serraggio delle ganasce di fissaggio: 8 N·m
	50117829	BTP 200M-D12	Sistema di montaggio	Modello di elemento di fissaggio: Calotta di protezione Fissaggio, lato impianto: Per barra tonda 12 mm Fissaggio, lato dispositivo: Avvitabile Tipo di elemento di fissaggio: Serrabile, Orientabile di 360°, Regolabile Materiale: Metallo
	50117826	BTP 300M-D12	Sistema di montaggio	Modello di elemento di fissaggio: Calotta di protezione Fissaggio, lato impianto: Per barra tonda 12 mm Fissaggio, lato dispositivo: Avvitabile Tipo di elemento di fissaggio: Serrabile, Orientabile di 360°, Regolabile Materiale: Metallo
	50117255	BTU 200M-D12	Sistema di montaggio	Contiene: 2 viti M3 x 16, 2 rondelle, 2 viti M3 x 20 Modello di elemento di fissaggio: Sistema di montaggio Fissaggio, lato impianto: Per barra tonda 12 mm, Fissaggio mediante serraggio in lamiera Fissaggio, lato dispositivo: Avvitabile, Adatto a viti M3 Tipo di elemento di fissaggio: Serrabile, Orientabile di 360°, Regolabile Materiale: Metallo
	50120426	BTU 200M.5-D12	Sistema di montaggio	Contiene: 2 viti M3 x 18, 2 dadi di montaggio M3, 2 rondelle Modello di elemento di fissaggio: Sistema di montaggio Fissaggio, lato impianto: Per barra tonda 12 mm Fissaggio, lato dispositivo: Avvitabile, Adatto a viti M3 Tipo di elemento di fissaggio: Orientabile di 360°, Regolabile, Serrabile Materiale: Acciaio inox
	50120425	BTU 300M.5-D12	Sistema di montaggio	Contiene: 2 viti M4 x 25, 2 dadi di montaggio M4, 2 rondelle, 2 viti M4 x 20 Modello di elemento di fissaggio: Sistema di montaggio Fissaggio, lato impianto: Per barra tonda 12 mm, Fissaggio mediante serraggio in lamiera Fissaggio, lato dispositivo: Avvitabile, Adatto a viti M4 Tipo di elemento di fissaggio: Serrabile, Orientabile di 360°, Regolabile Materiale: Acciaio inox

Accessori

	Cod. art.	Designazione	Articolo	Descrizione
	50132150	BTU 320M-D12	Sistema di montaggio	Contiene: 4 viti M4 x 6 Modello di elemento di fissaggio: Sistema di montaggio Fissaggio, lato impianto: Per barra tonda 12 mm Fissaggio, lato dispositivo: Avvitabile Tipo di elemento di fissaggio: Serrabile, Orientabile di 360°, Regolabile Materiale: Metallo
	50132453	BTU 320M-D12-RL70	Sistema di montaggio	Contiene: 4 viti M4 x 6 Modello di elemento di fissaggio: Sistema di montaggio Fissaggio, lato impianto: Per barra tonda 12 mm Fissaggio, lato dispositivo: Avvitabile Tipo di elemento di fissaggio: Orientabile di 360°, Regolabile, Serrabile Materiale: Metallo
	50122797	BTU 346M-D12	Sistema di montaggio	Contiene: 2 viti M4 x 25, 2 rondelle Modello di elemento di fissaggio: Sistema di montaggio Fissaggio, lato impianto: Per barra tonda 12 mm, Fissaggio mediante serraggio in lamiera Fissaggio, lato dispositivo: Avvitabile Tipo di elemento di fissaggio: Orientabile di 360°, Regolabile, Serrabile Materiale: Metallo
	50122798	BTU 346M.5-D12	Sistema di montaggio	Modello di elemento di fissaggio: Sistema di montaggio Fissaggio, lato impianto: Per barra tonda 12 mm, Fissaggio mediante serraggio in lamiera Fissaggio, lato dispositivo: Avvitabile Tipo di elemento di fissaggio: Orientabile di 360°, Regolabile, Serrabile Materiale: Acciaio inox
	50129149	BTU 346M.6-D12	Sistema di montaggio	Modello di elemento di fissaggio: Sistema di montaggio Fissaggio, lato impianto: Per barra tonda 12 mm, Fissaggio mediante serraggio in lamiera Fissaggio, lato dispositivo: Avvitabile Tipo di elemento di fissaggio: Orientabile di 360°, Regolabile, Serrabile Materiale: Metallo, Acciaio inox
	50128380	BTU 460M-D12	Sistema di montaggio	Modello di elemento di fissaggio: Sistema di montaggio Fissaggio, lato impianto: Per barra tonda 12 mm Fissaggio, lato dispositivo: Avvitabile Tipo di elemento di fissaggio: Regolabile, Orientabile di 360° Materiale: Metallo
	50119331	BTU 900M-D12	Sistema di montaggio	Contiene: 2 viti M4 x 20, 2 rondelle con Ø 4,3 mm ciascuna, 2 viti M4 x 25 Modello di elemento di fissaggio: Sistema di montaggio Fissaggio, lato impianto: Per barra tonda 12 mm, Fissaggio mediante serraggio in lamiera Fissaggio, lato dispositivo: Avvitabile Tipo di elemento di fissaggio: Serrabile, Orientabile, Orientabile di 360° Materiale: Metallo
	50120019	BTU 934M-D12-90	Riflettore	Premontato con: Riflettore TKA 30x46 Modello di elemento di fissaggio: Sistema di montaggio Fissaggio, lato impianto: Per barra tonda 12 mm, Fissaggio mediante serraggio in lamiera Fissaggio, lato dispositivo: Riflettore premontato Tipo di elemento di fissaggio: Orientabile di 360°, Orientabile, Serrabile Materiale: Metallo
	50119334	BTU D12M-D12-A090	Sistema di montaggio	Modello di elemento di fissaggio: Sistema di montaggio Fissaggio, lato impianto: Fissaggio passante, Barra quadrata 10 mm, Per barra tonda 12 mm Fissaggio, lato dispositivo: Per barra tonda 12 mm, Barra quadrata 10 mm, Fissaggio passante Tipo di elemento di fissaggio: Rigido Materiale: Metallo

Accessori

	Cod. art.	Designazione	Articolo	Descrizione
	50119333	BTU D12M-D12-B090	Sistema di montaggio	Modello di elemento di fissaggio: Sistema di montaggio Fissaggio, lato impianto: Per barra tonda 12 mm, Fissaggio passante Fissaggio, lato dispositivo: Serrabile Tipo di elemento di fissaggio: Rigido, Orientabile di 360°, Serrabile Materiale: Metallo
	50117490	BTU D18M-D12	Sistema di montaggio	Modello di elemento di fissaggio: Sistema di montaggio Fissaggio, lato impianto: Fissaggio passante Fissaggio, lato dispositivo: Avvitabile Tipo di elemento di fissaggio: Serrabile, Orientabile di 360°, Regolabile Materiale: Metallo
	50026204	UMS 96	Sistema di montaggio	Modello di elemento di fissaggio: Sistema di montaggio Fissaggio, lato impianto: Per barra tonda 10 mm, Per barra tonda 12 mm, Per barra tonda 14 mm, Per barra tonda 16 mm Fissaggio, lato dispositivo: Serrabile Tipo di elemento di fissaggio: Orientabile di 360°, Regolabile Materiale: Metallo
	50027191	UMS 96-82	Sistema di montaggio	Modello di elemento di fissaggio: Sistema di montaggio Fissaggio, lato impianto: Per barra tonda 10 mm, Per barra tonda 12 mm, Per barra tonda 14 mm, Per barra tonda 16 mm Fissaggio, lato dispositivo: Serrabile Tipo di elemento di fissaggio: Orientabile di 360°, Regolabile Materiale: Metallo
	50080334	UMS 96-95	Sistema di montaggio	Modello di elemento di fissaggio: Sistema di montaggio Fissaggio, lato impianto: Per barra tonda 10 mm, Per barra tonda 12 mm, Per barra tonda 14 mm, Per barra tonda 16 mm Fissaggio, lato dispositivo: Serrabile Tipo di elemento di fissaggio: Orientabile di 360°, Regolabile Materiale: Metallo

Avviso



È possibile trovare una lista con tutti gli accessori disponibili sul sito di Leuze nel registro Download della pagina di dettaglio del prodotto.