

Scheda tecnica dati

Sensore a forcina

Cod. art.: 50146191

GS08B/1.1-30-M8.3



La figura può variare

Contenuto

- Dati tecnici
- Disegni quotati
- Collegamento elettrico
- Comando e visualizzazione
- Codice articoli
- Avvisi
- Accessori



Dati tecnici

Dati di base

Serie	08B
Principio fisico	Ottico
Applicazione	Riconoscimento di piccoli oggetti

Grandezze caratteristiche

MTTF	700,42 anni
------	-------------

Dati ottici

Sorgente luminosa	LED, Rosso
Lunghezza d'onda	660 nm
Forma del segnale di emissione	Pulsante

Dati di misura

Precisione di ripetizione	0,02 mm
Diametro minimo dell'oggetto	0,3 mm

Dati elettrici

Circuito di protezione	Protezione contro i cortocircuiti Protezione contro l'inversione di polarità
------------------------	---

Dati di potenza

Tensione di alimentazione U_B	10 ... 30 V, CC
Ripple residuo	0 ... 15 %, di U_B
Corrente a vuoto	0 ... 30 mA
Isteresi di commutazione	100 μ m

Uscite

Numero uscite di commutazione digitali	1 pezzo(i)
--	------------

Uscite di commutazione

Tipo	Uscita di commutazione digitale
Tipo di tensione	CC
Corrente di commutazione, max.	100 mA
Tensione di commutazione	high: $\geq(U_B - 2V)$ low: $\leq 2 V$

Uscita di commutazione 1

Assegnazione	Collegamento 1, pin 4
Elemento di commutazione	Transistor, Push-pull
Principio di commutazione	IO-Link / commutante con luce (NPN)/ commutante senza luce (PNP)

Comportamento temporale

Frequenza di commutazione	5.000 Hz
Tempo di risposta	0,1 ms
Tempo di inizializzazione	150 ms

Interfaccia

Tipo	IO-Link
------	---------

IO-Link

Funzione	Modi operativi IO-Link (Standard, Precision, Power, Speed), vedere la descrizione dell'interfaccia IO-Link
COM-Mode	COM2
Profilo	Smart Sensor Profil
Min. cycle time	COM2 = 2,3 ms
Tipo di frame	2.2
Specifica	V1.1
Device ID	2523 (0x0009DB)
SIO-Mode support	Si

Collegamento

Numero di collegamenti	1 pezzo(i)
------------------------	------------

Collegamento 1

Funzione	Alimentazione di tensione Segnale OUT
Tipo di collegamento	Connettore circolare
Grandezza della filettatura	M8
Tipo	male
Materiale	Metallo
Numero di poli	3 poli

Dati meccanici

Forma costruttiva	Forcella
Apertura	30 mm
Profondità	35 mm
Dimensioni (P x H x L)	10 mm x 50 mm x 60 mm
Materiale dell'alloggiamento	Acciaio inox
Alloggiamento in acciaio inossidabile	V4A
Materiale della copertura della lente	Vetro
Peso netto	78 g
Colore dell'alloggiamento	Argento
Tipo di fissaggio	Fissaggio passante
Compatibilità dei materiali	ECOLAB

Comando e visualizzazione

Tipo di visualizzazione	LED
Numero di LED	1 pezzo(i)
Elementi di controllo	Potenziometro di 270°
Funzione dell'elemento di controllo	Commutazione chiaro/scuro Regolazione della sensibilità

Dati ambientali

Temperatura ambiente, funzionamento	-25 ... 60 °C
-------------------------------------	---------------

Certificazioni

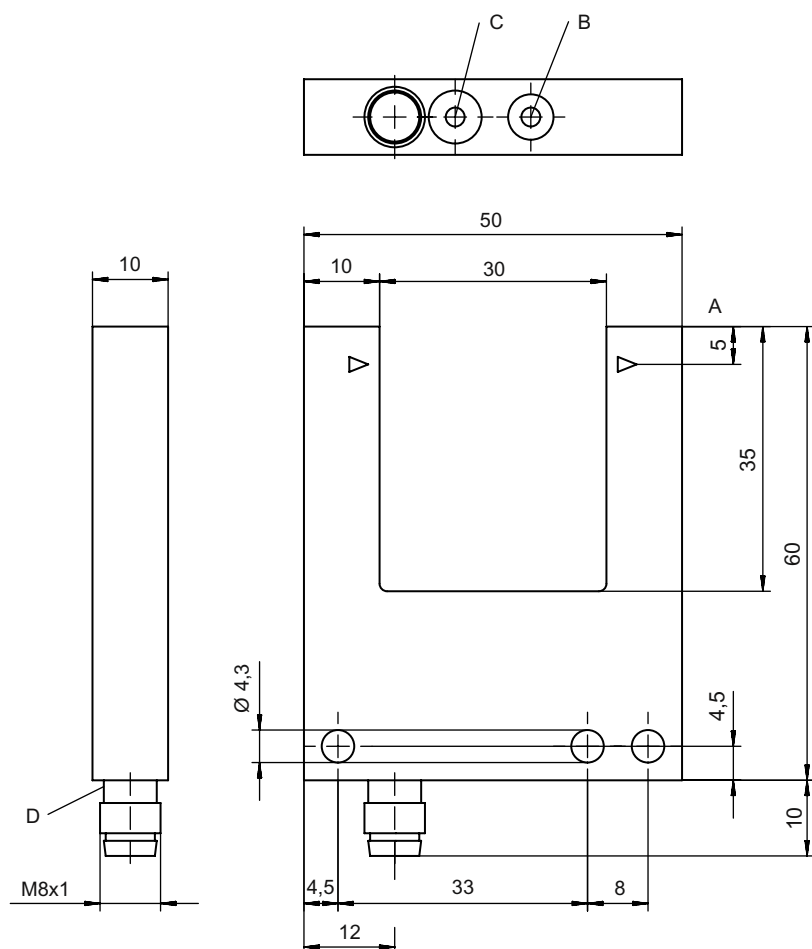
Grado di protezione	IP 67
Classe di protezione	III
Omologazioni	c UL US
Norme di riferimento	IEC 60947-5-2, DIN EN ISO 1389-1:2016 allegato C,D

Dati tecnici

Voce tariffaria doganale	85365019
ECLASS 5.1.4	27270909
ECLASS 8.0	27270909
ECLASS 9.0	27270909
ECLASS 10.0	27270909
ECLASS 11.0	27270909
ECLASS 12.0	27270909
ECLASS 13.0	27270909
ECLASS 14.0	27270909
ECLASS 15.0	27270909
ECLASS 16.0	27270909
ETIM 5.0	EC002720
ETIM 6.0	EC002720
ETIM 7.0	EC002720
ETIM 8.0	EC002720
ETIM 9.0	EC002720
ETIM 10.0	EC002720
UNSPSC 26.08	39121528

Disegni quotati

Tutte le dimensioni in millimetri



- A Asse ottico
- B Regolazione della sensibilità
- C Commutazione chiaro/scuro
- D Indicatore a LED

Collegamento elettrico

Collegamento 1

Funzione	Alimentazione di tensione Segnale OUT
Tipo di collegamento	Connettore circolare
Grandezza della filettatura	M8
Tipo	male
Materiale	Metallo
Numero di poli	3 poli

Pin	Assegnazione dei pin
1	V+
3	GND
4	OUT 1



Comando e visualizzazione

LED	Display	Significato
1	Giallo, luce permanente	Uscita di commutazione/stato di commutazione attivo

Codice articoli

Denominazione articolo: AAA08B/C.D-EEE-FFF

AAA08B	Principio di funzionamento / forma GS08B: Sensore a forcella ottico, sorgente luminosa LED GSL08B: Sensore a forcella ottico, sorgente luminosa laser
C	Uscita di commutazione / funzione P: uscita a transistor PNP, commutante senza luce N: uscita a transistor NPN, commutante senza luce 1: IO-Link / commutante con luce (NPN)/commutante senza luce (PNP)
D	Equipaggiamento 1: potenziometro a 270°
EEE	Apertura [mm] Apertura in millimetri
FFF	Collegamento elettrico M8.3: connettore M8 a 3 poli (connettore maschio)

Avviso



È possibile trovare una lista con tutti i tipi di apparecchi disponibili sul sito di Leuze all'indirizzo www.leuze.com.

Avvisi



Rispettare l'uso previsto!







Questo prodotto non è un sensore di sicurezza e non serve alla protezione di persone.

Il prodotto deve essere messo in servizio solo da personale qualificato.

Utilizzare il prodotto solo conformemente all'uso previsto.

Accessori

Sistemi di connessione - Cavi di collegamento

	Cod. art.	Designazione	Articolo	Descrizione
 	50149847	KD U-M8-3A-T0-050 F+B	Cavo di collegamento	Applicazione: Resistenza alle sostanze chimiche, Zone asettiche ed umide Collegamento 1: Connettore circolare, M8, Assiale, female, Codifica A, 3 poli Connettore circolare, LED: No Collegamento 2: A cablare Schermato: No Lunghezza cavo: 5.000 mm Materiale della guaina: TPE
 	50130832	KD U-M8-3A-V1-050	Cavo di collegamento	Applicazione: Resistenza alle sostanze chimiche Collegamento 1: Connettore circolare, M8, Assiale, female, 3 poli Connettore circolare, LED: No Collegamento 2: A cablare Schermato: No Lunghezza cavo: 5.000 mm Materiale della guaina: PVC
 	50130862	KD U-M8-3W-V1-050	Cavo di collegamento	Applicazione: Resistenza alle sostanze chimiche Collegamento 1: Connettore circolare, M8, Angolare, female, 3 poli Connettore circolare, LED: No Collegamento 2: A cablare Schermato: No Lunghezza cavo: 5.000 mm Materiale della guaina: PVC

Avviso



È possibile trovare una lista con tutti gli accessori disponibili sul sito di Leuze nel registro Download della pagina di dettaglio del prodotto.