

Folha de dados técnicos Leitor de códigos 2D fixo

N.º do art.: 50154402

DCR108iADJ-0608-412-R3M-F001

Conteúdo

- Dados técnicos
- Desenhos dimensionais
- Conexão elétrica
- Diagramas
- Operação e indicação
- Código do artigo
- Notas
- Acessórios



A imagem pode divergir



Dados técnicos

Dados básicos

Série	DCR 100i
Chip	CMOS (Global Shutter)

Funções

Funções do software	Leitura de códigos 1D Leitura de códigos 2D
---------------------	--

Dados de leitura

Tipo de código legível	2/5 Hong Kong 2/5 IATA 2/5 Interleaved Aztec Codabar Code 128 Code 32 Code 39 Code 93 Composite Codes Código QR Data Matrix Code EAN 8/13 GS1 Databar Expanded GS1 Databar Expanded Stacked GS1 Databar Limited GS1 Databar RSS 14 GS1 Databar RSS 14 Stacked Maxicode Micro QR MSI Plessey PDF417 PDF417 Micro Pharma Code UPC-A UPC-E
------------------------	--

Dados óticos

Distância de leitura	40 ... 550 mm
Fonte de luz	LED, Vermelho
Resolução da câmera horizontal	1.080 px
Resolução da câmera vertical	1.280 px
Distância focal	6 mm
Ângulo de abertura do campo de leitura, horizontal	29 °
Ângulo de abertura do campo de leitura, vertical	34 °
Tamanho do módulo	0,08 ... 0,5 mm
Tipo de câmera	Monocromático
Foco	Ajustável manualmente

Dados elétricos

Proteção do circuito	Proteção contra sobrecarga
----------------------	----------------------------

Dados de desempenho

Tensão de alimentação U_B	12 ... 28 V, CC
Consumo de corrente, nota complementar	máx.= 11W, a 12 V CC

Entradas

Número de entradas de chaveamento digitais	1 Unid.
--	---------

Entradas de chaveamento

Tipo	Entrada de chaveamento digital
Tipo de tensão	CC
Princípio de chaveamento	PNP/NPN (transistor acoplado opticamente (elemento de chaveamento))

Saídas

Número de saídas de chaveamento digitais	2 Unid.
--	---------

Saídas de chaveamento

Tipo	Saída de chaveamento digital
Tipo de tensão	CC
Corrente de chaveamento, máx.	100 mA

Saída de chaveamento 1

Elemento de chaveamento	Transistor acoplado opticamente
Princípio de chaveamento	NPN

Saída de chaveamento 2

Elemento de chaveamento	Transistor acoplado opticamente
Princípio de chaveamento	NPN

Interface

Tipo	RS 232, Ethernet
------	------------------

RS 232

Função	Processo
Velocidade de transmissão	9.600 ... 230.400 Bd
Formato dos dados	Ajustável
Bit de partida	1
Bit de dados	8
Stop_Bit	1
Parity	Nenhum
Codificação de dados	ASCII Binário

Ethernet

Arquitetura	Client Server
Alocação de endereço	Alocação manual de endereço DHCP
Velocidade de transmissão	10 Mbit/s 100 Mbit/s
Função	Processo
Funcionalidade de switch	Nenhum
Protocolo de transmissão	TCP/IP, UDP, Modbus TCP

Conexão

Número de conexões	2 Unid.
--------------------	---------

Conexão 1

Função	Alimentação de tensão Interface de dados Sinal IN Sinal OUT
Tipo de conexão	Conector redondo
Tamanho da rosca	M12
Tipo	male
Material	Metal
Número de polos	12 polos
Codificação	Código A

Dados técnicos

Conexão 2

Função	Interface de configuração Interface de dados
Tipo de conexão	Conector redondo
Tamanho da rosca	M12
Tipo	female
Material	Metal
Número de polos	4 polos
Codificação	Código D

Dados mecânicos

Execução	Cúbico
Dimensões (L x A x C)	44 mm x 29 mm x 53 mm
Material da carcaça	Metal
Carcaça metal	Alumínio
Material da cobertura da parte ótica	Vidro
Peso líquido	150 g
Cor da carcaça	Prata
Tipo de fixação	Através de suporte de fixação opcional Rosca de fixação

Operação e indicação

Tipo de indicação	LED
Número de LEDs	5 Unid.
Tipo de configuração/parametrização	Códigos de parametrização Software Teach-in
Elementos de comando	Tecla(s)
Função do elemento de comando	Reposição da configuração de fábrica Trigger Tune

Dados do ambiente

Temperatura ambiente, operação	0 ... 50 °C
Temperatura ambiente, armazenamento	-30 ... 70 °C
Umidade relativa do ar (sem condensação)	90 %

Certificações

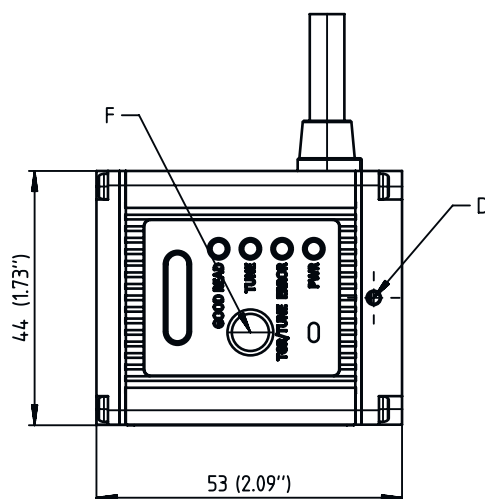
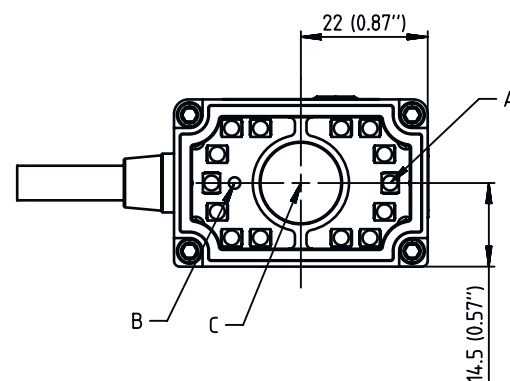
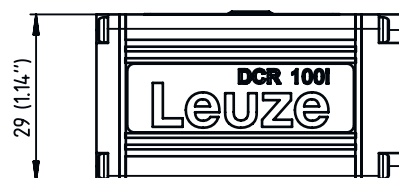
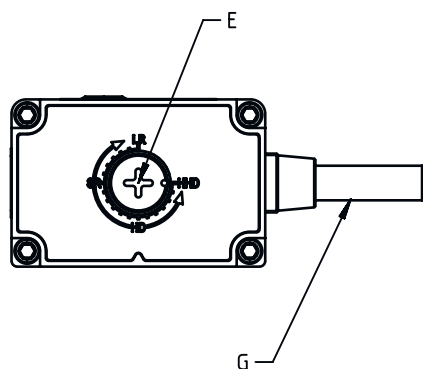
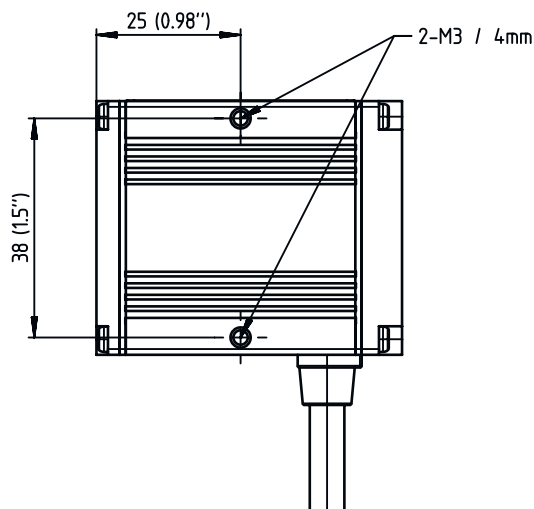
Grau de proteção	IP 64
Classe de proteção	III
Método de ensaio da compatibilidade eletromagnética em conformidade com a norma	FCC 15-CFR 47 Part 15 Limits Class B IEC 61000-4-2 IEC 61000-4-3 IEC 61000-4-8

Classificação

Número da pauta aduaneira	84719000
ECLASS 5.1.4	27280103
ECLASS 8.0	27280103
ECLASS 9.0	27280103
ECLASS 10.0	27280103
ECLASS 11.0	27280103
ECLASS 12.0	27280103
ECLASS 13.0	27280103
ECLASS 14.0	27280103
ECLASS 15.0	27280103
ECLASS 16.0	27280103
ETIM 5.0	EC002550
ETIM 6.0	EC002999
ETIM 7.0	EC002999
ETIM 8.0	EC002999
ETIM 9.0	EC002999
ETIM 10.0	EC002999
UNSPSC 26.08	43211701

Desenhos dimensionais

Todas as medidas em milímetros



- A LED integrado para iluminação (luz vermelha)
- B Diodo a laser integrado (vermelho)
- C Centro do eixo ótico
- D Parafuso de fixação para ajuste do foco (1,27 mm Hex)
- E Parafuso para ajuste do foco

- LR: grande alcance
- SR: alcance padrão
- HD: alta densidade
- HHD: altíssima densidade
- F Tecla Trigger/Tune

- G Cabo com conector fêmea M12 de 12 polos e conector fêmea M12 de 4 polos

Conexão elétrica

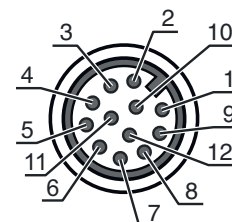
Conexão 1

PWR / SWIO

Função	Alimentação de tensão Interface de dados Sinal IN Sinal OUT
Tipo de conexão	Conector redondo
Tamanho da rosca	M12
Tipo	male
Material	Metal
Número de polos	12 polos
Codificação	Código A

Pino Ocupação de pinos

1	V+
2	GND
3	Trigger IN
4	SWOUT 1 (lido corretamente)
5	FE
6	n.c.
7	n.c.
8	n.c.
9	RS 232 RxD
10	RS 232 TxD
11	SWOUT 2 (não lido)
12	n.c.



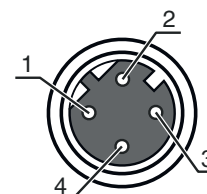
Conexão 2

HOST

Função	Interface de configuração Interface de dados
Tipo de conexão	Conector redondo
Tamanho da rosca	M12
Tipo	female
Material	Metal
Número de polos	4 polos
Codificação	Código D

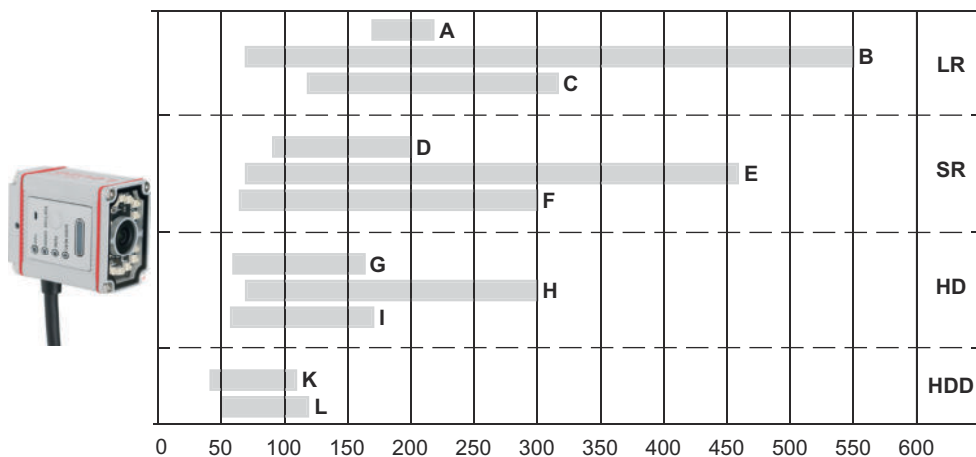
Pino Ocupação de pinos

1	TD+
2	RD+
3	TD-
4	RD-



Diagramas

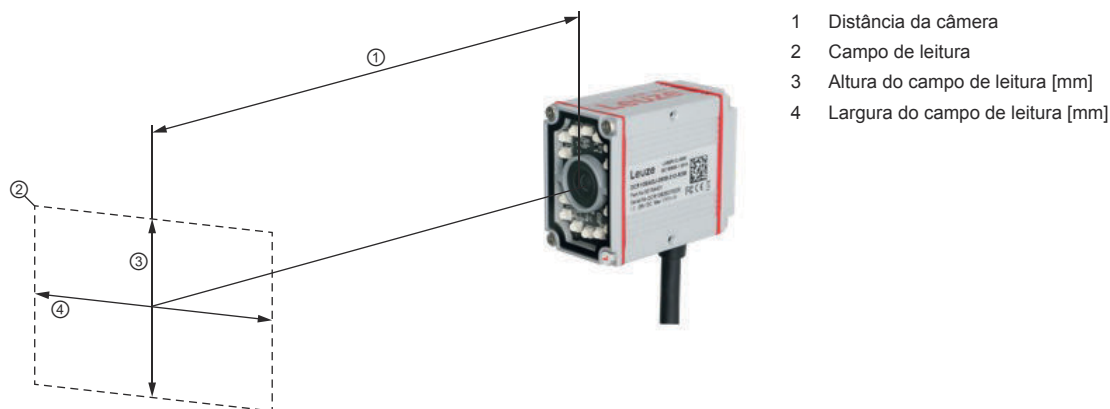
Distâncias de leitura (típicas)



- A Longo alcance, 0,254mm (10 mil) / códigos 2D
- B Longo alcance, 0,33mm (13 mil) / códigos 1D
- C Longo alcance, 0,127 mm (5 mil) / códigos 1D
- D Alcance padrão, 0,18 mm (7 mil) / código 2D

- E Alcance padrão, 0,33 mm (13 mil) / código 1D
- F Alcance padrão, 0,127 mm (5 mil) / código 1D
- G Alta densidade, 0,18 mm (7 mil) / códigos 2D
- H Alta densidade, 0,33 mm (13 mil) / códigos 1D

- I Alta densidade, 0,08 mm (3 mil) / códigos 1D
- K Densidade extremamente alta, 0,18 mm (7 mil) / códigos 2D
- L Densidade extremamente alta, 0,08 mm (3 mil) / códigos 1D



Campo de visão (típico)

Field of view (typical)		
1 Distance (mm)	3 Reading field height (mm)	4 Reading field width (mm)
100	52	61
200	103	122
300	155	183
400	206	244
500	257	306

Operação e indicação

LED	Indicador	Significado
1 PWR	Apagado âmbar, luz contínua	Ausência tensão de abastecimento Dispositivo LIGADO
2 ERROR	Vermelho, luz contínua Vermelho, 1x piscando	Erro de dispositivo Leitura malsucedida
3 TUNE	Azul, piscando	Aparelho em modo de ajuste
4 GOOD READ	Verde, piscando	Leitura bem-sucedida

Código do artigo

Nome do artigo: DCR XXXX YYY-ZZZZ-ABC-DEF-GGGG

DCR	Princípio de funcionamento DCR: Dual Code Reader
XXXX	Série/interface (tecnologia fieldbus integrada) 108i : Ethernet TCP/IP, RS 232, Modbus TCP
YYY	Foco ADJ: ajustável (manual)
ZZZZ	Versão da parte ótica 06: Distância focal 6 mm 08: Abertura f/8.0
A	Conexão 3: Cabo com um conector industrial simples 4: Cabo especial (com conector industrial duplo)
B	Comprimento do cabo 1: 0,3 m
C	Saída do feixe 2: Frente
D	Iluminação R: Vermelho
E	Área de resolução 3: 1024x768 - 1280x1024 pixels
F	Tipo de sensor de imagem M: Monocromático
GGGG	Equipamento especial F001: saída de chaveamento NPN

Notas




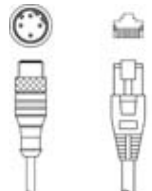
Respeitar a utilização prevista!





- ⚠ O produto não é um sensor de segurança e não atua para a proteção de pessoas.
- ⚠ O produto só deve ser colocado em operação por pessoas capacitadas.
- ⚠ Aplique o produto apenas de acordo com a sua utilização prevista.

Acessórios


Tecnologia de conexão - Cabos de conexão

	N.º do art.	Designação	Artigo	Descrição
	50135073	KS ET-M12-4A-P7-020	Cabo de conexão	Aplicação: Resistente a óleo e lubrificantes Adequado para interface: Ethernet Conexão 1: Conector redondo, M12, Axial, male, Código D, 4 polos Conector redondo, LED: Não Conexão 2: Extremidade aberta Blindado: Sim Comprimento do cabo: 2.000 mm Material da bainha: PUR
	50135080	KSS ET-M12-4A-RJ45-A-P7-020	Cabo de ligação	Aplicação: Resistente a óleo e lubrificantes Adequado para interface: Ethernet Conexão 1: Conector redondo, M12, Axial, male, Código D, 4 polos Conexão 2: RJ45 Blindado: Sim Comprimento do cabo: 2.000 mm Material da bainha: PUR

Tecnologia de conexão - Cabos de ligação

	N.º do art.	Designação	Artigo	Descrição
	50130281	KD S-M12-CA-P1-020	Cabo de conexão	Aplicação: Resistente a óleo e lubrificantes Conexão 1: Conector redondo, M12, Axial, female, Código A, 12 polos Conector redondo, LED: Não Conexão 2: Extremidade aberta Blindado: Sim Comprimento do cabo: 2.000 mm Material da bainha: PUR
	50147677	KD S-M12-CA-P1-150-V4A	Cabo de conexão	Aplicação: Resistente a óleo e lubrificantes, Zonas úmidas e de higiene Conexão 1: Conector redondo, M12, Axial, female, Código A, 12 polos Conector redondo, LED: Não Conexão 2: Extremidade aberta Blindado: Sim Comprimento do cabo: 15.000 mm Material da bainha: PUR

Tecnologia de fixação - Suportes de fixação

	N.º do art.	Designação	Artigo	Descrição
	50154483	BT DCR 100	Suporte de fixação	Versão do suporte de fixação: Ângulo em forma de L Fixação, lado da instalação: Fixação de passagem Fixação, lado do dispositivo: Parafusável Tipo de suporte de fixação: Rígido Material: Metal

Nota



Uma lista com todos os artigos de acessórios disponíveis encontra-se na página da Leuze na internet, na guia Download da página de detalhes do artigo.