

Fiche technique Système de montage

Art. n°: 50119333

BTU D12M-D12-B090

Contenu

- Caractéristiques techniques
- Encombrement
- Accessoires



Figure pouvant varier

Caractéristiques techniques

Données de base

Adapté pour groupe de produits	Fixations sur barre ronde
Adapté pour	Barre ronde 12 mm

Données mécaniques

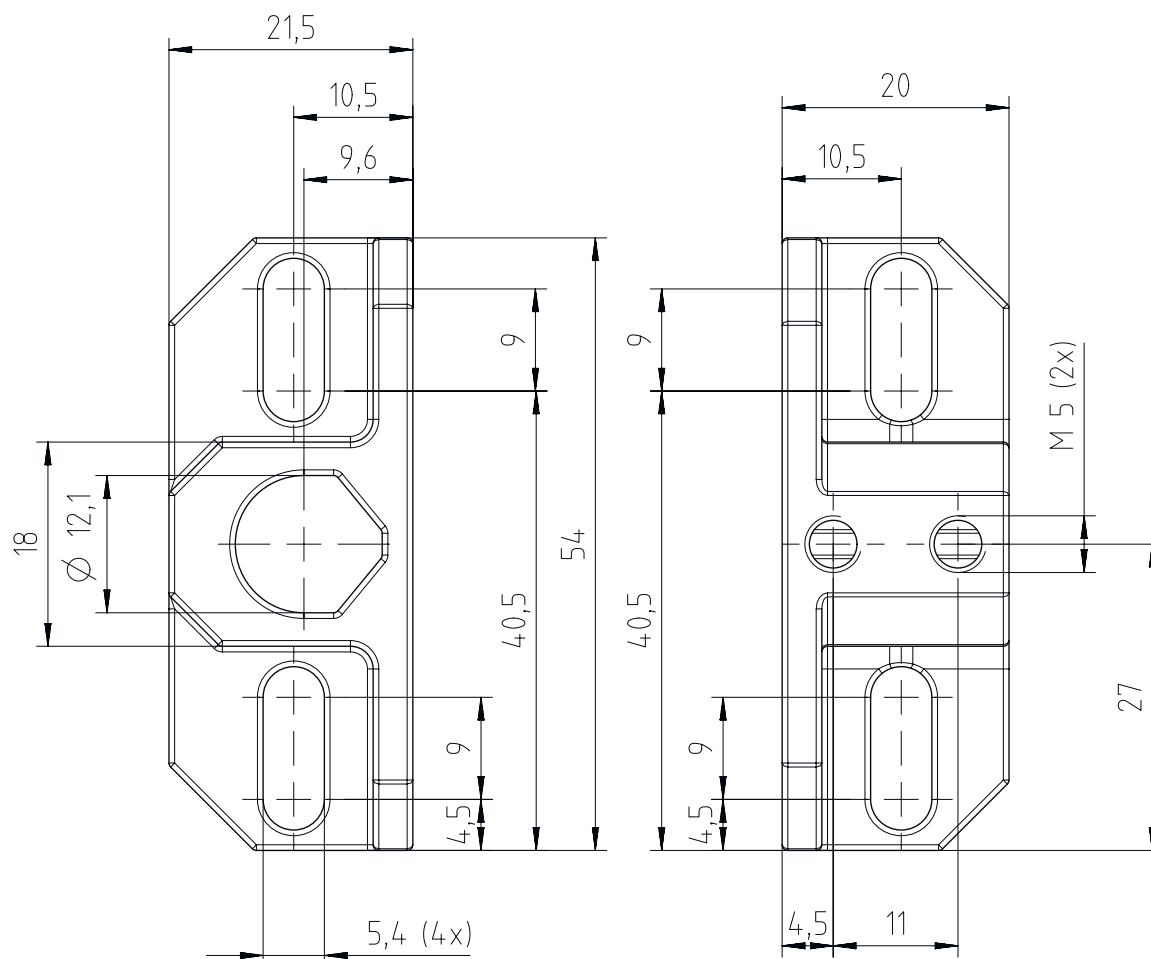
Désignation normalisée des pièces de fixation, métal	Aluminium moulé sous pression
Poids net	24 g
Modèle de pièce de fixation	Système de montage
Type de fixation, côté installation	Fixation traversante Pour barre ronde 12 mm
Type de fixation, côté appareil	Serrable
Type de pièce de fixation	Pivotant 360° Rigide Serrable
Matériau de la pièce de fixation	Métallique

Classification

Numéro de tarif douanier	83024900
ECLASS 5.1.4	27279202
ECLASS 8.0	27279202
ECLASS 9.0	27273701
ECLASS 10.0	27273701
ECLASS 11.0	27273701
ECLASS 12.0	27273701
ECLASS 13.0	27273701
ECLASS 14.0	27273701
ECLASS 15.0	27273701
ECLASS 16.0	27273701
ETIM 5.0	EC002498
ETIM 6.0	EC003015
ETIM 7.0	EC003015
ETIM 8.0	EC003015
ETIM 9.0	EC003015
ETIM 10.0	EC003015
UNSPSC 26.08	31242100

Encombrement

Toutes les dimensions sont en millimètres







Accessoires

Technique de fixation - Fixations sur barre ronde

Art. n°	Désignation	Article	Description
50132565	BTU D12M-Z-230	Barre ronde	Modèle de pièce de fixation: Barre ronde en Z 12 mm Fixation, côté installation: Serrable Fixation, côté appareil: Serrable Type de pièce de fixation: Rigide Matériau: Métallique
50119325	BTU D12M.5-045-M8	Système de montage	Modèle de pièce de fixation: Barre ronde 12 mm Fixation, côté installation: Taraudage de fixation Fixation, côté appareil: Serrable Type de pièce de fixation: Rigide Matériau: Inox

Accessoires

	Art. n°	Désignation	Article	Description
	424900	BTU D12M.5-100	Système de montage	Modèle de pièce de fixation: Barre ronde 12 mm Fixation, côté installation: Serrable Fixation, côté appareil: Serrable Type de pièce de fixation: Rigide Matériau: Inox
	50119323	BTU D12M.5-150	Système de montage	Modèle de pièce de fixation: Barre ronde 12 mm Fixation, côté installation: Serrable Fixation, côté appareil: Serrable Type de pièce de fixation: Rigide Matériau: Inox
	50119324	BTU D12M.5-250	Système de montage	Modèle de pièce de fixation: Barre ronde 12 mm Fixation, côté installation: Serrable Fixation, côté appareil: Serrable Type de pièce de fixation: Rigide Matériau: Inox
	50132564	BTU D12M.5-Z-230	Barre ronde	Modèle de pièce de fixation: Barre ronde en Z 12 mm Fixation, côté installation: Serrable Fixation, côté appareil: Serrable Type de pièce de fixation: Rigide Matériau: Inox

Remarque



Vous trouverez une liste de tous les accessoires disponibles sur le site Internet de Leuze sous l'onglet Téléchargement de la page de détail de l'article.