

## Technisches Datenblatt Stationärer 2D-Codeleser

Art.-Nr.: 50151106

DCR 258i FIX-F2-102-I3-V



Abbildung kann abweichen

### Inhalt

- Technische Daten
- Maßzeichnungen
- Elektrischer Anschluss
- Diagramme
- Bedienung und Anzeige
- Artikelschlüssel
- Hinweise
- Zubehör



**RS232**

**RS422**

**Ethernet**

**EtherNet/IP**  
CONFORMANCE PART 1



## Technische Daten

### Basisdaten

Serie	DCR 200i
Chip	CMOS (Global Shutter)

### Funktionen

Softwarefunktionen	Lesen von 1D Codes Lesen von 2D Codes
--------------------	--

### Lesedaten

Codearten lesbar	2/5 Interleaved Aztec Codabar Code 128 Code 32 Code 39 Code 93 Data Matrix Code EAN 128 EAN 8/13 GS1 Databar GS1 Databar Omnidirectional GS1 Databar QR-Code GS1 Databar Stacked PDF417 Pharma Code QR-Code UPC
------------------	--

### Optische Daten

Lesedistanz	50 ... 800 mm
Lichtquelle	LED, infrarot
Sendsignalform	gepulst
Auflösung Kamera horizontal	1.280 px
Auflösung Kamera vertikal	960 px
Modulgröße	0,35 ... 1 mm
Elektronische Verschlusszeit	0,068 ... 5 ms
Kameratyp	Monochrom

### Elektrische Daten

Schutzbeschaltung	Kurzschlusschutz Verpolschutz
-------------------	----------------------------------

### Leistungsdaten

Versorgungsspannung $U_B$	18 ... 30 V, DC
Mittlere Leistungsaufnahme	8 W

### Eingänge

Anzahl digitaler Schalteingänge	1 St.
---------------------------------	-------

### Schalteingänge

Art	Digitaler Schalteingang
Spannungsart	DC

### Ausgänge

Anzahl digitaler Schaltausgänge	1 St.
---------------------------------	-------

### Schaltausgänge

Art	Digitaler Schaltausgang
Spannungsart	DC
Schaltstrom, max.	100 mA

### Schaltausgang 1

Schaltelement	MOSFET-Halbleiter
Schaltprinzip	+24 V schaltend

### Ein-/Ausgänge wählbar

Anzahl Ein-/Ausgänge wählbar	2 St.
Art	Ein-/Ausgänge wählbar
Spannungsart, Ausgänge	DC
Spannungsart, Eingänge	DC

### Schnittstelle

Art	RS 232, RS 422, EtherNet IP, Ethernet
-----	---------------------------------------

#### RS 232

Funktion	Prozess
Übertragungsgeschwindigkeit	4.800 ... 115.200 Bd
Datenformat	einstellbar
Startbit	1
Datenbit	8
Stoppbit	1
Parität	Keine
Übertragungsprotokoll	<STX><Daten><CR><LF>
Datenkodierung	ASCII binär

#### RS 422

Funktion	Prozess
Übertragungsgeschwindigkeit	4.800 ... 115.200 Bd
Datenformat	einstellbar
Startbit	1
Datenbit	7, 8 Datenbits
Stoppbit	1, 2 Stoppbits
Parität	einstellbar
Datenkodierung	ASCII binär

#### EtherNet IP

Funktion	Prozess
Adressvergabe	DHCP manuelle Adressvergabe
Switch-Funktionalität	Keine
Übertragungsgeschwindigkeit	10 Mbit/s 100 Mbit/s

#### Ethernet

Architektur	Client Server
Adressvergabe	DHCP manuelle Adressvergabe
Übertragungsgeschwindigkeit	10 / 100 Mbit/s
Funktion	Prozess
Switch-Funktionalität	Keine
Übertragungsprotokoll	TCP/IP, UDP

### Schnittstelle Service

Art	Ethernet
-----	----------

#### Ethernet

Funktion	Service
----------	---------

## Technische Daten

### Anschluss

<b>Anzahl Anschlüsse</b>	2 St.
<b>Anschluss 1</b>	
<b>Funktion</b>	Datenschnittstelle
	Signal IN
	Signal OUT
	Spannungsversorgung
<b>Art des Anschlusses</b>	Rundstecker
<b>Gewindegröße</b>	M12
<b>Typ</b>	male
<b>Werkstoff</b>	Edelstahl
<b>Polzahl</b>	12 -polig
<b>Kodierung</b>	A-kodiert
<b>Anschluss 2</b>	
<b>Funktion</b>	Datenschnittstelle
	Konfigurationsschnittstelle
<b>Art des Anschlusses</b>	Rundstecker
<b>Gewindegröße</b>	M12
<b>Typ</b>	female
<b>Werkstoff</b>	Edelstahl
<b>Polzahl</b>	4 -polig
<b>Kodierung</b>	D-kodiert

### Mechanische Daten

<b>Bauform</b>	kubisch
<b>Abmessung (B x H x L)</b>	46 mm x 61 mm x 46 mm
<b>Werkstoff Gehäuse</b>	Edelstahl
<b>Gehäuse Edelstahl</b>	V4A
<b>Werkstoff Optikabdeckung</b>	Kunststoff
<b>Nettogewicht</b>	392 g
<b>Farbe Gehäuse</b>	silber
<b>Art der Befestigung</b>	Befestigungsgewinde
	über optionales Befestigungsteil
<b>Materialverträglichkeit</b>	ECOLAB

### Bedienung und Anzeige

<b>Art der Anzeige</b>	LED
<b>Anzahl der LED</b>	3 St.
<b>Art der Konfiguration/Parametrierung</b>	Parametriercodes
	Teach-in
	über Webbrowser

### Umgebungsdaten

<b>Umgebungstemperatur Betrieb</b>	0 ... 45 °C
<b>Umgebungstemperatur Lagerung</b>	-20 ... 70 °C
<b>Relative Luftfeuchtigkeit (nicht kondensierend)</b>	90 %

### Zertifizierungen

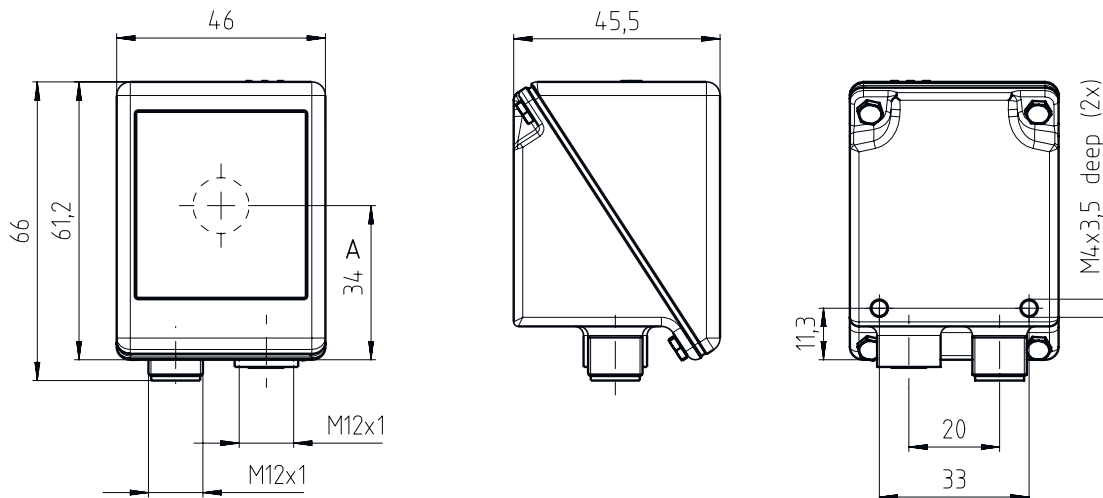
<b>Schutzart</b>	IP 67
	IP 69K, nur bei verschraubten Anschlussleitungen (1,2 Nm)
<b>Schutzklasse</b>	III
<b>Zulassungen</b>	c UL US
<b>Prüfverfahren EMV nach Norm</b>	EN 61000-6-2
	EN 61000-6-4
<b>Prüfverfahren Dauerschock nach Norm</b>	IEC 60068-2-29, Test Eb
<b>Prüfverfahren Vibration nach Norm</b>	IEC 60068-2-6, Test Fc

### Klassifikation

<b>Zolltarifnummer</b>	84719000
<b>ECLASS 5.1.4</b>	27280103
<b>ECLASS 8.0</b>	27280103
<b>ECLASS 9.0</b>	27280103
<b>ECLASS 10.0</b>	27280103
<b>ECLASS 11.0</b>	27280103
<b>ECLASS 12.0</b>	27280103
<b>ECLASS 13.0</b>	27280103
<b>ECLASS 14.0</b>	27280103
<b>ECLASS 15.0</b>	27280103
<b>ECLASS 16.0</b>	27280103
<b>ETIM 5.0</b>	EC002550
<b>ETIM 6.0</b>	EC002999
<b>ETIM 7.0</b>	EC002999
<b>ETIM 8.0</b>	EC002999
<b>ETIM 9.0</b>	EC002999
<b>ETIM 10.0</b>	EC002999
<b>UNSPSC 26.08</b>	43211701

# Maßzeichnungen

Alle Maßangaben in Millimeter



## Elektrischer Anschluss

### Anschluss 1

### PWR / SWIO

<b>Funktion</b>	Datenschnittstelle
	Signal IN
	Signal OUT
	Spannungsversorgung
<b>Art des Anschlusses</b>	Rundstecker
<b>Gewindegröße</b>	M12
<b>Typ</b>	male
<b>Werkstoff</b>	Edelstahl
<b>Polzahl</b>	12 -polig
<b>Kodierung</b>	A-kodiert

### Pin Pinbelegung

Pin	Pinbelegung
1	VIN
2	GNDIN
3	SWIN 1
4	SWOUT 2
5	FE
6	GND RS 232 / GND RS 422
7	Rx-
8	Tx-
9	RxD/Rx+
10	TxD/Tx+
11	SWIO 3
12	SWIO 4



# Elektrischer Anschluss

## Anschluss 2

## HOST

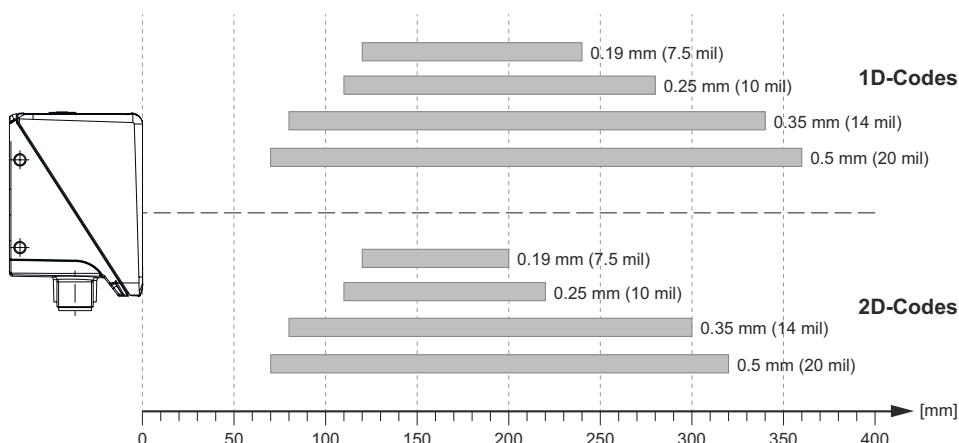
<b>Funktion</b>	Datenschnittstelle Konfigurationsschnittstelle
<b>Art des Anschlusses</b>	Rundstecker
<b>Gewindegröße</b>	M12
<b>Typ</b>	female
<b>Werkstoff</b>	Edelstahl
<b>Polzahl</b>	4 -polig
<b>Kodierung</b>	D-kodiert

Pin	Pinbelegung
1	TD+
2	RD+
3	TD-
4	RD-

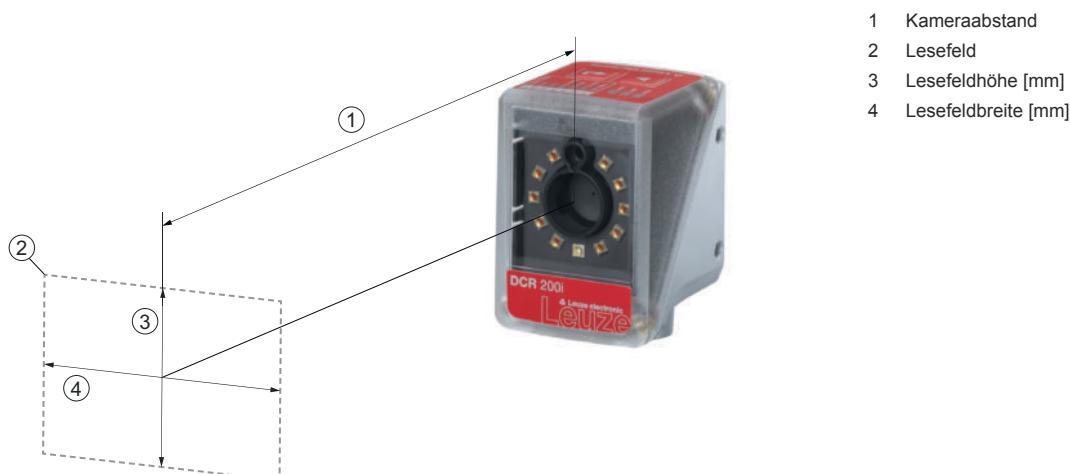


## Diagramme

### Leseabstände

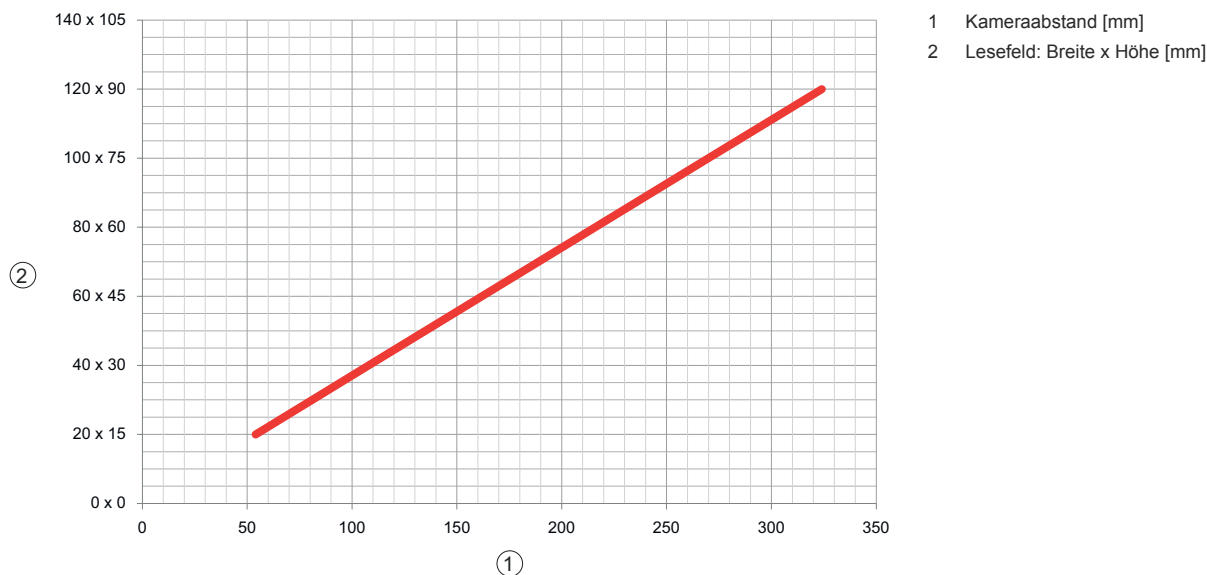


### Zusammenhang zwischen Kameraabstand und Lesefeldgröße



- 1 Kameraabstand
- 2 Lesefeld
- 3 Lesefeldhöhe [mm]
- 4 Lesefeldbreite [mm]

## Diagramme



## Bedienung und Anzeige

LED	Anzeige	Bedeutung
1 PWR	Aus	Keine Versorgungsspannung
	grün, blinkend	Initialisierung
	grün, Dauerlicht	Betriebsbereitschaft
	orange, Dauerlicht	Servicebetrieb
	rot, blinkend	Gerät OK, Warnung gesetzt
2 NET	rot, Dauerlicht	Gerätefehler
	Aus	Keine Versorgungsspannung
	grün, blinkend	Initialisierung
	grün, Dauerlicht	Betriebsbereitschaft
3 LINK	rot, blinkend	Kommunikationsfehler
	rot, Dauerlicht	Netzwerkfehler
	grün, Dauerlicht	Ethernet-Verbindung ist aufgebaut
4	gelb, blinkend	Datenaustausch aktiv
	grün, blinkend (hinter Optikabdeckung)	Lesung erfolgreich

## Artikelschlüssel

Artikelbezeichnung: DCR XXX YYY-Z-AAA-BC-D-EEEE

DCR	<b>Funktionsprinzip</b> DCR: Dual Code Reader
XXXX	<b>Serie / Schnittstelle (integrierte Feldbus-Technologie)</b> 202i: Ethernet TCP/IP, UDP, RS 232/RS 422 248i: PROFINET-IO, Ethernet TCP/IP, UDP, RS 232/RS 422 202iC: Ethernet TCP/IP, UDP, RS 232/RS 422 (IoT / Industrie 4.0-Konnektivität) 248iC: PROFINET-IO, Ethernet TCP/IP, UDP, RS 232/RS 422 (IoT / Industrie 4.0-Konnektivität) 258i: EtherNet/IP
YYY	<b>Ausstattung</b> FIX: Festbrennweite

# Artikelschlüssel

<b>Z</b>	<b>Optik</b> U: Ultra High Density (sehr nah) N: High Density (nah) M: Medium Density (mittlere Entfernung) F: Low Density (fern) L: Ultra Low Density (sehr große Entfernung)
<b>AAA</b>	<b>Strahlaustritt</b> 102: Frontseitig
<b>B</b>	<b>Beleuchtung</b> R: Rotlicht I: Infrarotlicht
<b>C</b>	<b>Auflösungsbereich</b> 3: 1280 x 960 Pixel
<b>D</b>	<b>Schutzscheibe</b> entfällt: Kunststoff G: Glas P: Polarisationsfilter
<b>EEEE</b>	<b>Sonderausstattung</b> V: Edelstahlgehäuse F001: NPN Ein-/Ausgänge F099: Funktion OPC-UA H: mit Heizung Xxxx: Kundenspezifische Variante

Hinweis	
	↪ Eine Liste mit allen verfügbaren Gerätetypen finden Sie auf der Webseite von Leuze unter <a href="http://www.leuze.com">www.leuze.com</a> .

## Hinweise

<b>Bestimmungsgemäße Verwendung beachten!</b>	
	↪ Das Produkt ist kein Sicherheits-Sensor und dient nicht dem Personenschutz. ↪ Das Produkt ist nur von befähigten Personen in Betrieb zu nehmen. ↪ Setzen Sie das Produkt nur entsprechend der bestimmungsgemäßen Verwendung ein.

## Zubehör

### Anschlussstechnik - Anschlussleitungen

	Art.-Nr.	Bezeichnung	Artikel	Beschreibung
	50147677	KD S-M12-CA-P1-150-V4A	Anschlussleitung	Applikation: Öl-/Schmiermittelbeständig, Hygiene- und Nassbereich Anschluss 1: Rundstecker, M12, axial, female, A-kodiert, 12 -polig Rundstecker, LED: Nein Anschluss 2: offenes Ende Geschirmt: Ja Leitungslänge: 15.000 mm Werkstoff Mantel: PUR
	50147678	KS ET-M12-4A-T9-150-F+B	Anschlussleitung	Applikation: Öl-/Schmiermittelbeständig, Hygiene- und Nassbereich Geeignet für Schnittstelle: Ethernet Anschluss 1: Rundstecker, M12, axial, male, D-kodiert, 4 -polig Rundstecker, LED: Nein Anschluss 2: offenes Ende Geschirmt: Ja Leitungslänge: 15.000 mm Werkstoff Mantel: TPE

## Zubehör

### Befestigungstechnik - Rundstangenbefestigungen

	Art.-Nr.	Bezeichnung	Artikel	Beschreibung
	50120425	BTU 300M.5-D12	Montagesystem	<p>beinhaltet: 2 St. Schrauben M4 x 25, 2 St. Montagemuttern M4, 2 St. Schrauben M4 x 20, 2 St. Unterlegscheiben</p> <p>Ausführung des Befestigungsteils: Montagesystem</p> <p>Befestigung, anlagenseitig: für Rundstange 12 mm, Blechklemmbefestigung</p> <p>Befestigung, geräteseitig: schraubbar, für M4-Schrauben geeignet</p> <p>Art des Befestigungsteils: klemmbar, drehbar 360°, justierbar</p> <p>Werkstoff: Edelstahl</p>

### Allgemein

	Art.-Nr.	Bezeichnung	Artikel	Beschreibung
	50151152	TT NM 1,2	Werkzeug	<p>Art: Drehmomentgriff</p> <p>Drehmoment: 1,2 N·m</p> <p>Werkstoff: Edelstahl, Kunststoff</p> <p>Umgebungstemperatur: -40 ... 120 °C</p>
	50151151	TT SW 13	Werkzeug	<p>Art: Außensechskant für Drehmomentschlüssel</p> <p>Schlüsselweite: 13 mm</p> <p>Werkstoff: Kunststoff, Edelstahl</p> <p>Umgebungstemperatur: -40 ... 120 °C</p>
	50148408	TT SW 14	Werkzeug	<p>Art: Außensechskant für Drehmomentschlüssel</p> <p>Schlüsselweite: 14 mm</p> <p>Werkstoff: Edelstahl, Kunststoff</p> <p>Umgebungstemperatur: -40 ... 120 °C</p>

### Dienstleistungen

	Art.-Nr.	Bezeichnung	Artikel	Beschreibung
	S981014	CS30-S-110	Inbetriebnahme-Unterstützung	<p>Details: Ausführung an einem Ort nach Kundenwunsch, Dauer max. 10 Stunden.</p> <p>Bedingungen: Geräte und Anschlussleitungen sind bereits montiert, Preis ohne Reise- und ggf. Übernachtungskosten.</p>
	S981019	CS30-T-110	Produktschulung	<p>Details: Ort und Inhalt nach Absprache, Dauer max. 10 Stunden.</p> <p>Bedingungen: Preis ohne Reise- und ggf. Übernachtungskosten.</p>

#### Hinweis



↪ Eine Liste mit allen verfügbaren Zubehöartikeln finden Sie auf der Webseite von Leuze im Download-Tab der Artikeldetailseite.