

技術データシート

セーフティ・レーザースキャナ

製品番号: 53800216

RSL420-XL/CU416-10

目次

- 仕様書
- 寸法図
- 電氣的接続
- 操作と表示
- 注意
- アクセサリ



写真と異なる場合があります



仕様書

基本仕様

| | |
|----------|--|
| シリーズ | RSL 400 |
| アプリケーション | モバイル側面の安全確保 モバイル危険領域の安全確保 定位置・出入り口の保全 定位置・危険領域の安全確保 |

機能

| | |
|-------|---|
| 機能 | 4フィールドモード ダイナミックコンタクタ制御 (EDM) 、選択可 非常停止リンク |
| リスタート | スタート/リスタート・インターロック (RES)、選択可 |

パラメータ

| | |
|---------------------|----------------------|
| タイプ | 3, IEC/EN 61496 |
| SIL | 2, IEC 61508 |
| 安全度水準 付与限界 | 2, IEC/EN 62061 |
| パフォーマンスレベル (PL) | d, EN ISO 13849-1 |
| PFH _D | 9E-08 毎時 |
| 可使時間 T _M | 20 年, EN ISO 13849-1 |
| カテゴリ | 3, EN ISO 13849 |

保護フィールド仕様

| | |
|-----------------|-----------------------|
| 分解能 (設定可) | 30/40/50/60/70/150 mm |
| 最小調整可能範囲 | 50 mm |
| フィールドペア数、切り替え可 | 10 |
| フィールドクアド数、切り替え可 | 10 |
| 保護機能数 | 1 個数 |
| 独立したセンサの設定数 | 1 |
| 反射率、最小 | 1.8 % |
| 検出範囲 | 0 ... 8.25 m |

警告フィールド仕様

| | |
|----------|-----------------|
| フィールドペア数 | 10 |
| 検出範囲 | 0 ... 20 m |
| 物体の大きさ | 150 mm x 150 mm |
| 反射率、最小 | 10 % |

光学的仕様

| | |
|---------|------------------------|
| 光源 | レーザー, 赤外線 |
| 波長 | 905 nm |
| レーザークラス | 1, IEC/EN 60825-1:2014 |
| 送信信号形式 | パルス化 |
| 繰り返し頻度 | 90 kHz |
| 角度分解能 | 0.1 ° |
| 角度範囲 | 270 ° |

電氣的仕様

| | |
|---------------------|--------------------------|
| サプレッサ | 過電圧保護 |
| パフォーマンスデータ | |
| 供給電圧 U _B | 24 V, DC, -30 ... 20 % |
| 消費電流 (無負荷)、最大 | 700 mA, (3AのACアダプタを使用) |
| 電力消費、最大 | 17 W, 出力負荷を加味した24 Vで |

出力

| | |
|------------------------------|------|
| 信号出力数、設定可 | 4 個数 |
| セーフティ・スイッチ出力数 (OSSDs 2 個数) | |

セーフティ・スイッチ出力

| | |
|------------|-------------------|
| 種類 | セーフティ・スイッチ出力 OSSD |
| 高スイッチ電圧、最小 | 20.8 V |
| 低スイッチ電圧、最大 | 2 V |
| 電圧の種類 | DC |
| スイッチ電流、最大 | 300 mA |

セーフティ・スイッチ出力 1

| | |
|-----------|---------------|
| 割り当て | コネクタ 1、心線 グレー |
| スイッチエレメント | トランジスタ, PNP |

セーフティ・スイッチ出力 2

| | |
|-----------|---------------|
| 割り当て | コネクタ 1、心線 ピンク |
| スイッチエレメント | トランジスタ, PNP |

応答時間

| | |
|------|----------|
| 応答時間 | 80 ms, ≥ |
|------|----------|

インターフェースサービス

| | |
|----|------------------------|
| 種類 | Bluetooth, イーサネット, USB |
|----|------------------------|

イーサネット

| | |
|------|-----------------------|
| 機能 | TCP/IP 設定/パラメータ化 |
| コネクタ | 丸形プラグ M12、4ピン、Dコーディング |

Bluetooth

| | |
|-----------|----------------------------|
| 機能 | 設定/パラメータ化 |
| 周波数帯 | 2,400 ... 2,483.5 MHz |
| 放射された送信出力 | 最大4.5 dBm (2.82 mW)、クラス2 |

USB

| | |
|---------|--------------------------------|
| 機能 | 設定/パラメータ化 |
| コネクタ | USB 2.0ミニB、ソケット |
| 伝送速度、最大 | 12 Mbit/s |
| ケーブル長 | ≤ 5m 長いケーブル長さは有効なケーブルで可能です。 |

コネクタ

| | |
|-------|------|
| コネクタ数 | 2 個数 |
|-------|------|

コネクタ 1

| | |
|---------|----------------------|
| 機能 | マシンインターフェース |
| コネクタの種類 | ケーブル |
| ケーブル長 | 10,000 mm |
| シースの素材 | PVC |
| ケーブル色 | 黒色 |
| 心線数 | 16 -芯 |
| 心線断面 供給 | 1 mm ² |
| 心線断面 信号 | 0.14 mm ² |

仕様書

コネクタ 2

| | |
|---------|-------------|
| 機能 | データインターフェース |
| コネクタの種類 | 丸形プラグ |
| ネジ寸 | M12 |
| タイプ | メス |
| 素材 | 金属 |
| 極数 | 4 -極 |
| コーディング | D コード |

伝導特性

| | |
|-----------|------|
| ケーブル抵抗、最大 | 15 Ω |
|-----------|------|

機械の仕様

| | |
|------------------|--------------------------|
| 寸法 (幅 x 高さ x 長さ) | 140 mm x 149 mm x 140 mm |
| 筐体の素材 | プラスチック |
| | 金属 |
| 筐体 金属 | 亜鉛ダイカスト |
| レンズカバーの素材 | プラスチック/PC |
| 正味重量 | 3,000 g |
| 筐体色 | 黄色、RAL1021番 |
| 取り付けの種類 | オプションの取り付け部を介して |
| | 取付けプレート |
| | 通路設置 |

操作と表示

| | |
|--------------|-----------------|
| 表示の種類 | LED表示 |
| | 英数字ディスプレイ |
| LEDの数 | 3 個数 |
| 設定/パラメータ化の種類 | ソフトウェアセンサStudio |
| コントローラ | ソフトウェアセンサStudio |

周囲データ

| | |
|-------------|---------------|
| 周囲温度、動作時 | 0 ... 50 °C |
| 周囲温度、保管時 | -20 ... 60 °C |
| 相対湿度 (結露せず) | 15 ... 95 % |

認証

| | |
|------------------|----------------|
| 保護等級 | IP 65 |
| 保護等級 | III, EN 61140 |
| 認可 | c TÜV Süd US |
| | c UL US |
| | TÜV南 |
| 規格によるEMVテスト方法 | DIN40839-1/3 |
| | EN 61496-1 |
| 規格による揺れテスト方法 | EN 60068-2-6 |
| 規格による連続ショックテスト方法 | IEC 60068-2-29 |
| US特許 | US 10,304,307B |
| | US 7,656,917 B |
| | US 7,696,468 B |

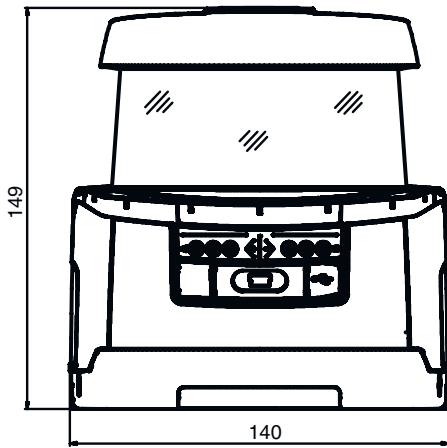
分類

| | |
|--------------|----------|
| 関税分類番号 | 85365019 |
| ECLASS 5.1.4 | 27272705 |
| ECLASS 8.0 | 27272705 |
| ECLASS 9.0 | 27272705 |
| ECLASS 10.0 | 27272705 |
| ECLASS 11.0 | 27272705 |
| ECLASS 12.0 | 27272705 |
| ECLASS 13.0 | 27272705 |
| ECLASS 14.0 | 27272705 |
| ECLASS 15.0 | 27272705 |
| ECLASS 16.0 | 27272705 |
| ETIM 5.0 | EC002550 |
| ETIM 6.0 | EC002550 |
| ETIM 7.0 | EC002550 |
| ETIM 8.0 | EC002550 |
| ETIM 9.0 | EC002550 |
| ETIM 10.0 | EC002550 |
| UNSPSC 26.08 | 32151804 |

寸法図

すべての寸法表記はミリメートル

接続ユニット付きセーフティ・レーザースキャナの寸法



1 スキャン面

寸法図

接続ユニット付きセーフティ・レーザースキャナの取り付け寸法

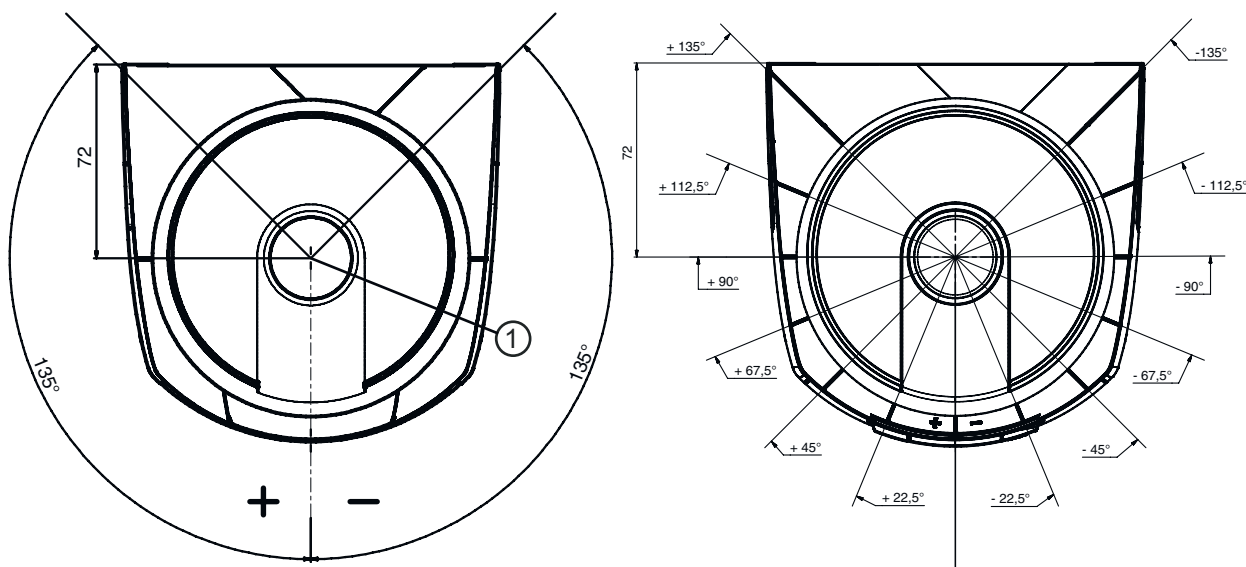


スキャナユニットの取り付けと交換に必要な最小のスペース



寸法図

スキャン領域サイズ



1 距離測定および保護領域半径の基点

電気的接続

コネクタ 1

| | |
|---------|----------------------|
| 機能 | マシンインターフェース |
| コネクタの種類 | ケーブル |
| ケーブル長 | 10,000 mm |
| シースの素材 | PVC |
| ケーブル色 | 黒色 |
| 心線数 | 16 -芯 |
| 心線断面 供給 | 1 mm ² |
| 心線断面 信号 | 0.14 mm ² |

心線色

心線ア割り当て

| | |
|-----------|---------------|
| 白 | RES1 |
| 茶色 | +24 V |
| 緑 | EA1 |
| 黄 | A1 |
| グレー | OSSDA1 |
| ピンク | OSSDA2 |
| 青 | GND / ボディーアース |
| 赤 | MELD |
| 黒色 | F1 |
| 紫 | F2 |
| グレー / ピンク | F3 |
| 赤 / 青 | F4 |
| 白 / 緑 | F5 |
| 緑 / 茶色 | SE1 |
| 白 / 黄 | SE2 |
| 茶色 / 黄 | A2 |

電氣的接続

コネクタ 2

| | |
|---------|-------------|
| 機能 | データインターフェース |
| コネクタの種類 | 丸形プラグ |
| ネジ寸 | M12 |
| タイプ | メス |
| 素材 | 金属 |
| 極数 | 4-極 |
| コーディング | D コード |
| プラグケース | FE/SHIELD |

| ピン | ピン配列 | 心線色 |
|----|------|-----|
| 1 | TD+ | 黄 |
| 2 | RD+ | 白 |
| 3 | TD- | 橙 |
| 4 | RD- | 青 |
| 5 | | |



操作と表示


| LED | ディスプレイ | 意味 |
|-----|--------|---|
| 1 | オフ | デバイスオフ |
| | 赤、連続点灯 | OSSD off |
| | 赤、点滅 | エラー |
| | 緑、連続点灯 | OSSD オン |
| 2 | オフ | RESが停止またはRESが作動しリリース |
| | 黄、点滅 | 保護領域 侵入 |
| | 黄、連続点灯 | RESが作動しブロックするも、ロック解除準備完了中・保護領域侵入なしが必要があればリンクされたセンサはリリース |
| 3 | オフ | 警告領域に侵入なし |
| | 青、連続点灯 | 警告領域に侵入 |
| 4 | オフ | 4フィールドモード:警告フィールド3フリー |
| | 青、連続点灯 | 4フィールドモード:警告フィールド3中断 |
| 5 | 黄、点滅 | 4フィールドモード:警告フィールド2中断 |

注意

 目的に合ったご利用にご注意ください！



- この製品は有資格者のみが操作できます。
- 使用目的に応じた製品をご使用してください。

 注意！非可視 レーザー光線・レーザークラス 1



このデバイスは、レーザークラス1製品に対するIEC/EN 60825-1:2014および米国の規制21 CFR 1040.10を満たし、2019年05月08日のLaser Notice No. 56の相違点に準拠しています。




- 現地で適用される法的レーザー安全規則を遵守してください。
- デバイスの改造および変更は認められていません。このデバイスにユーザが調整またはメンテナンスできる部品は含まれていません。Leuze electronic GmbH + Co. KGのみが修理を実施することができます。

アクセサリ


コネクタ関連・相互接続ケーブル

| | 製品番号 | 名称 | 製品 | 説明 |
|--|----------|-----------------------------|----------|---|
|  | 50135081 | KSS ET-M12-4A-RJ45-A-P7-050 | 相互接続ケーブル | アプリケーション: 油/潤滑油に耐えられる インターフェースに適合: イーサネット コネクタ 1: 丸形プラグ, M12, 軸方向, オス, D コード, 4 -極 コネクタ 2: RJ45コネクタ シールド: はい ケーブル長: 5,000 mm シースの素材: PUR |
|  | 50135082 | KSS ET-M12-4A-RJ45-A-P7-100 | 相互接続ケーブル | アプリケーション: 油/潤滑油に耐えられる インターフェースに適合: イーサネット コネクタ 1: 丸形プラグ, M12, 軸方向, オス, D コード, 4 -極 コネクタ 2: RJ45コネクタ シールド: はい ケーブル長: 10,000 mm シースの素材: PUR |
|  | 50135083 | KSS ET-M12-4A-RJ45-A-P7-150 | 相互接続ケーブル | アプリケーション: 油/潤滑油に耐えられる インターフェースに適合: イーサネット コネクタ 1: 丸形プラグ, M12, 軸方向, オス, D コード, 4 -極 コネクタ 2: RJ45コネクタ シールド: はい ケーブル長: 15,000 mm シースの素材: PUR |

取り付け技術-取り付けブラケット

| | 製品番号 | 名称 | 製品 | 説明 |
|--|----------|---------|-----------|--|
|  | 53800134 | BT840M | 取り付けブラケット | アプリケーション: 面取りされた90°コーナーに設置 色: 黄色, RAL1021番 取り付けの種類、設備側: 通路設置 取り付けの種類、デバイス側: ネジ止め可 素材: 金属 |
|  | 53800132 | BTF815M | 取り付けブラケット | アプリケーション: ベースに設置するための取り付け角度 高いスキャンレベル: 150 mm 色: 黄色, RAL1021番 取り付けの種類、設備側: 通路設置 取り付けの種類、デバイス側: ネジ止め可 素材: 金属 |
|  | 53800133 | BTF830M | 取り付けブラケット | アプリケーション: ベースに設置するための取り付け角度 高いスキャンレベル: 300 mm 色: 黄色, RAL1021番 取り付けの種類、設備側: 通路設置 取り付けの種類、デバイス側: ネジ止め可 素材: 金属 |

取り付け

| | 製品番号 | 名称 | 製品 | 説明 |
|--|----------|---------|-----|-----------------|
|  | 53800131 | BTP800M | ガード | 色: 黒色 素材: 金属 |

アクセサリ

一般

| | 製品番号 | 名称 | 製品 | 説明 |
|--|--------|----------------|------------|--|
|  | 430400 | RS4-clean-Set1 | クリーニング セット | クリーニングクロス数: 40 個数 洗浄液の成分: 150 ml 重量: 616 g |

サービス

| | 製品番号 | 名称 | 製品 | 説明 |
|---|---------|------------|----------|--|
|  | S981051 | CS40-I-141 | 安全検査 | 詳細: 現行の規格とガイドラインに従って、セーフティレーザースキャナアプリケーションをチェックします。デバイスと機械のデータをデータベースに記録します。アプリケーションごとのテストプロトコルの作成。 条件: 機械の停止が可能で、Leuze従業員への顧客側からのサポートと、機械へのアクセスが保証されなければなりません。 |
|  | S981047 | CS40-S-141 | 初期導入サポート | 詳細: フォローアップ時間測定と初期検査を含む安全装置の場合。 条件: デバイスと接続コードは事前に取り付け済み、交通、宿泊費(場合により)は料金に含まれません。 |

注意



利用可能なすべてのアクセサリアイテムのリストは、Leuzeのウェブサイトアイテム詳細ページのダウンロードタブにあります。