

Scheda tecnica dati

Ricevitore cortina fotoelettrica di sicurezza

Cod. art.: 68042215

MLC520R20-1500-EX2



Contenuto

- Dati tecnici
- Disegni quotati
- Collegamento elettrico
- Schemi elettrici
- Comando e visualizzazione
- Trasmettitori adatti
- Codice articoli
- Avvisi
- Accessori



Dati tecnici

Dati di base

| | |
|---------------------|-----------------------------|
| Serie | MLC 500 |
| Tipo di dispositivo | Ricevitore |
| Contiene | 2 tasselli scorrevoli BT-NC |
| Applicazione | Protezione delle mani |

Funzioni

| | |
|-----------------------|--|
| Pacchetto di funzioni | Standard |
| Funzioni | Blocco di avvio/riavvio (RES) Commutazione canale di trasmissione Configurazione via cablaggio Controllo contattori (EDM) |

Grandezze caratteristiche

| | |
|-----------------------------------|-------------------------|
| Tipo | 4, IEC/EN 61496 |
| SIL | 3, IEC 61508 |
| SILCL | 3, IEC/EN 62061 |
| Performance Level (PL) | e, EN ISO 13849-1 |
| PFH _D | 7,73E-09 per ora |
| Durata di utilizzo T _M | 20 anni, EN ISO 13849-1 |
| Categoria | 4, EN ISO 13849 |

Dati del campo protetto

| | |
|----------------------------|----------|
| Risoluzione | 20 mm |
| Altezza del campo protetto | 1.500 mm |

Dati ottici

| | |
|------------------|---------------------------------------|
| Sincronizzazione | Ottica tra trasmettitore e ricevitore |
|------------------|---------------------------------------|

Dati elettrici

| | |
|------------------------|---|
| Circuito di protezione | Protezione contro i cortocircuiti Protezione dalla sovratensione |
|------------------------|---|

Dati di potenza

| | |
|--|------------------------|
| Tensione di alimentazione U _B | 24 V, CC, -20 ... 20 % |
| Corrente assorbita, max. | 150 mA |
| Protezione | 2 A a ritardo medio |

Ingressi

| | |
|---|------------|
| Numero di ingressi di commutazione digitali | 3 pezzo(i) |
|---|------------|

Ingressi di commutazione

| | |
|------------------------------------|-----------------------------------|
| Tipo | Ingresso di commutazione digitale |
| Tensione di commutazione high min. | 18 V |
| Tensione di commutazione low max. | 2,5 V |
| Tensione di commutazione tip. | 22,5 V |
| Tipo di tensione | CC |

Uscite

| | |
|-----------------------------------|------------|
| Numero uscite di sicurezza (OSSD) | 2 pezzo(i) |
|-----------------------------------|------------|

Uscite di sicurezza

| | |
|------------------------------------|--------------------------|
| Tipo | Uscita di sicurezza OSSD |
| Tensione di commutazione high min. | 18 V |
| Tensione di commutazione low max. | 2,5 V |
| Tensione di commutazione tip. | 22,5 V |
| Tipo di tensione | CC |
| Carico di corrente max. | 380 mA |
| Induttanza di carico | 2.000 µH |
| Capacitanza di carico | 0,3 µF |
| Corrente residua, max. | 0,2 mA |
| Corrente residua tip. | 0,002 mA |
| Caduta di tensione | 1,5 V |

Uscita di sicurezza 1

| | |
|--------------------------|-----------------------|
| Assegnazione | Collegamento 1, pin 5 |
| Elemento di commutazione | Transistor, PNP |

Uscita di sicurezza 2

| | |
|--------------------------|-----------------------|
| Assegnazione | Collegamento 1, pin 6 |
| Elemento di commutazione | Transistor, PNP |

Comportamento temporale

| | |
|-----------------------|--------|
| Tempo di risposta | 26 ms |
| Ritardo reinserimento | 100 ms |

Collegamento

| | |
|------------------------|------------|
| Numero di collegamenti | 1 pezzo(i) |
|------------------------|------------|

Collegamento 1

| | |
|-----------------------------|-------------------------------|
| Funzione | Interfaccia verso la macchina |
| Tipo di collegamento | Connettore circolare |
| Grandezza della filettatura | M12 |
| Materiale | Metallo |
| Numero di poli | 8 poli |

Proprietà del cavo

| | |
|---|----------------------|
| Sezione dei conduttori ammassa, tip. | 0,25 mm ² |
| Lunghezza cavo di collegamento, max. | 100 m |
| Resistenza di cavo ammassa per carico, max. | 200 Ω |

Dati meccanici

| | |
|---------------------------------------|---|
| Dimensioni (P x H x L) | 30,7 mm x 1.566 mm x 40,3 mm |
| Materiale dell'alloggiamento | Metallo |
| Alloggiamento in metallo | Alluminio |
| Materiale della copertura della lente | Plastica/PC |
| Materiale delle calotte terminali | Zinco pressofuso |
| Peso netto | 1.650 g |
| Colore dell'alloggiamento | Argento |
| Tipo di fissaggio | Montaggio su colonna di fissaggio Montaggio su scanalatura Staffe di fissaggio Supporto girevole |

Comando e visualizzazione

| | |
|-------------------------|-----------------------------|
| Tipo di visualizzazione | Display a 7 segmenti LED |
| Numero di LED | 2 pezzo(i) |

Dati tecnici

Dati ambientali

| | |
|-------------------------------------|---------------|
| Temperatura ambiente, funzionamento | 0 ... 55 °C |
| Temperatura ambiente, stoccaggio | -30 ... 70 °C |
| Umidità relativa (non condensante) | 0 ... 95 % |

Specifica Ex

| | |
|------------------------------------|--|
| Categoria di apparecchi Ex | 3D |
| | 3G |
| Zona Ex | 2 |
| | 22 |
| Gruppo di apparecchi Ex | II |
| Temperatura di superficie ammessa | T<85° (T4) °C |
| Tipo di protezione antideflagrante | Protezione «tc» mediante l'alloggiamento |
| | «nA» non scintillante |

Certificazioni

| | |
|----------------------------|----------------------|
| Grado di protezione | IP 65 |
| Classe di protezione | III |
| Omologazioni | c TÜV NRTL US |
| | c UL US |
| | TÜV Süd |
| Resistenza alle vibrazioni | 50 m/s ² |
| Resistenza agli urti | 100 m/s ² |
| Brevetti USA | US 6,418,546 B |

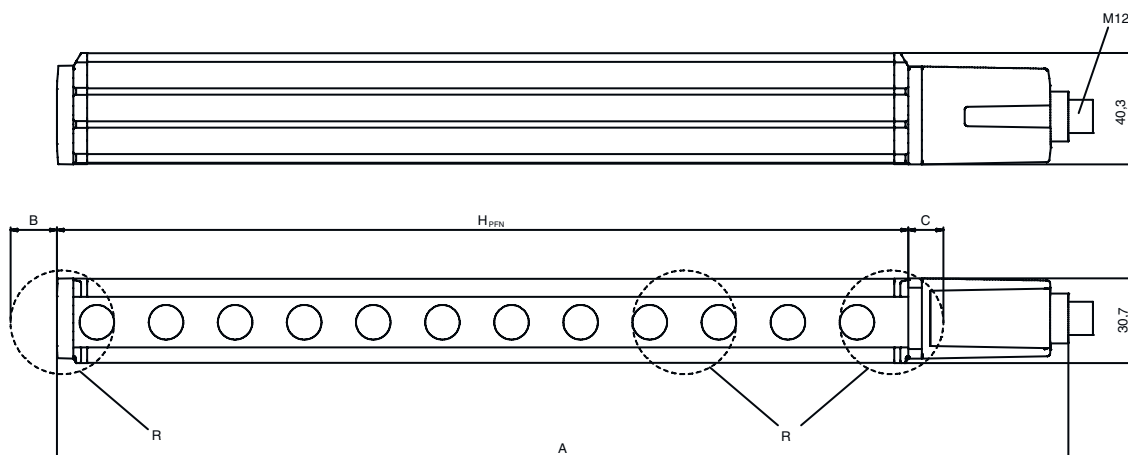
Classificazione

| | |
|--------------------------|----------|
| Voce tariffaria doganale | 85365019 |
| ECLASS 5.1.4 | 27272704 |
| ECLASS 8.0 | 27272704 |
| ECLASS 9.0 | 27272704 |
| ECLASS 10.0 | 27272704 |
| ECLASS 11.0 | 27272704 |
| ECLASS 12.0 | 27272704 |
| ECLASS 13.0 | 27272704 |
| ECLASS 14.0 | 27272704 |
| ECLASS 15.0 | 27272704 |
| ETIM 5.0 | EC002549 |
| ETIM 6.0 | EC002549 |
| ETIM 7.0 | EC002549 |
| ETIM 8.0 | EC002549 |
| ETIM 9.0 | EC002549 |
| ETIM 10.0 | EC002549 |

Disegni quotati

Tutte le dimensioni in millimetri

Calcolo dell'altezza del campo protetto effettiva $H_{PFE} = H_{PFN} + B + C$



H_{PFE} Altezza del campo protetto effettiva = 1517 mm

H_{PFN} Altezza del campo protetto nominale = 1500 mm

A Altezza complessiva = 1566 mm

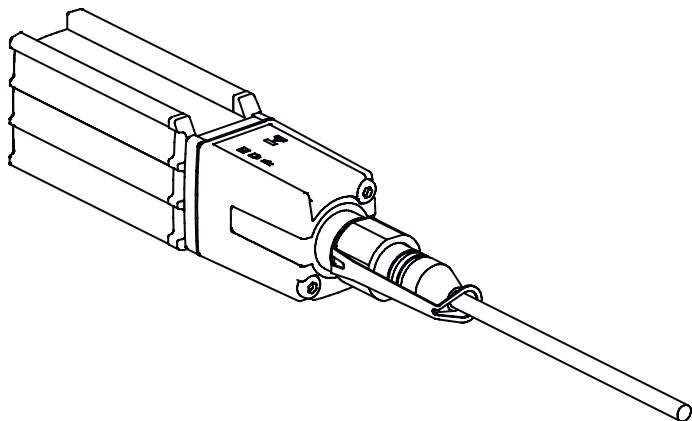
B 7 mm

C 10 mm

R L'altezza del campo protetto H_{PFE} effettivamente valida va oltre le dimensioni del campo ottico fino ai bordi esterni dei cerchi contrassegnati con la lettera R.

Disegni quotati

Protezione di bloccaggio K-VM12-Ex



Collegamento elettrico

Collegamento 1

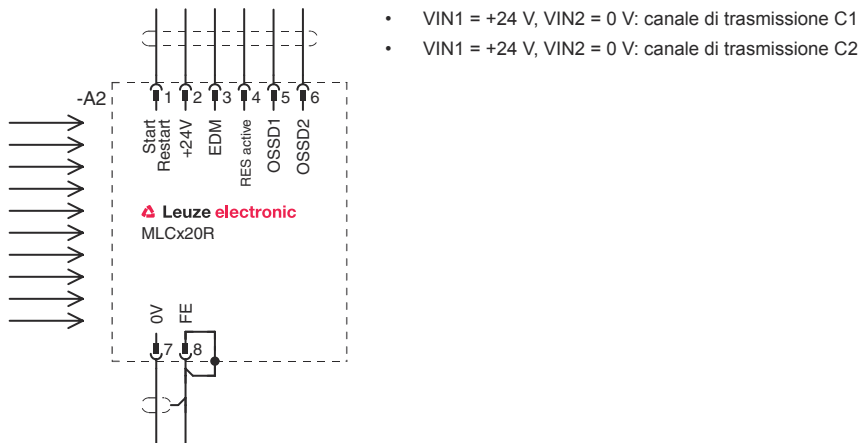
| | |
|------------------------------|-------------------------------|
| Funzione | Interfaccia verso la macchina |
| Tipo di collegamento | Connettore circolare |
| Grandezza della filettatura | M12 |
| Tipo | male |
| Materiale | Metallo |
| Numero di poli | 8 poli |
| Codifica | Codifica A |
| Alloggiamento del connettore | FE/SHIELD |

| Pin | Assegnazione dei pin | Colore del conduttore |
|-----|----------------------|-----------------------|
| 1 | IO1 | Bianco |
| 2 | VIN1 | Marrone |
| 3 | IN3 | Verde |
| 4 | IN4 | Giallo |
| 5 | OSSD1 | Grigio |
| 6 | OSSD2 | Rosa |
| 7 | VIN2 | Blu |
| 8 | IN8 | Rosso |



Schemi elettrici

Schema di collegamento del ricevitore



Esempio di circuito con modulo di sicurezza MSI-RM2 a valle



Comando e visualizzazione

| LED | Display | Significato |
|-----|-----------------------------|---|
| 1 | Off | Dispositivo spento |
| | Rosso, costantemente acceso | OSSD spenta |
| | Rosso, lampeggiante, 1 Hz | Errore esterno |
| | Rosso, lampeggiante, 10 Hz | Errore interno |
| | Verde, lampeggiante, 1 Hz | OSSD accesa, segnale debole |
| | Verde, costantemente acceso | OSSD accesa |
| 2 | Off | RES disattivato o RES attivato e abilitato o RES bloccato e campo protetto interrotto |

Comando e visualizzazione

| LED | Display | Significato |
|-----|-----------------------------|--|
| 2 | Rosso, costantemente acceso | RES attivato e bloccato ma pronto ad essere sbloccato - campo protetto libero ed eventualmente sensore concatenato abilitato |

Trasmettitori adatti

| Cod. art. | Designazione | Articolo | Descrizione |
|-----------|--------------------|--|--|
| 68040215 | MLC500T20-1500-EX2 | Trasmettitore cortina fotoelettrica di sicurezza | Risoluzione: 20 mm Altezza del campo protetto: 1.500 mm Portata: 0 ... 9 m Collegamento: Connettore circolare, M12, Metallo, 5 poli |

Codice articoli

Denominazione articolo: **MLCxxy-za-hhhhei-ooo**

| MLC | Cortina fotoelettrica di sicurezza |
|-------------|--|
| x | Serie 3: MLC 300 5: MLC 500 |
| yy | Classi di funzioni 00: trasmettitore 01: trasmettitore (AIDA) 02: trasmettitore con ingresso di test 10: ricevitore Basic - riavvio automatico 11: ricevitore Basic - riavvio automatico (AIDA) 20: ricevitore Standard - EDM/RES selezionabile 30: ricevitore Extended - blanking/muting o gating 35: Ricevitore Extended – Gating |
| z | Tipo di dispositivo T: trasmettitore R: ricevitore |
| a | Risoluzione 14: 14 mm 20: 20 mm 30: 30 mm 40: 40 mm 90: 90 mm |
| hhhh | Altezza del campo protetto 150 ... 3000: da 150 mm a 3000 mm |
| e | Host/Guest (opzionale) H: Host MG: Middle Guest G: Guest |
| i | Interfaccia (opzionale) /A: AS-i |
| ooo | Opzione /V: a prova di vibrazioni elevate EX2: protezione antideflagrante (zone 2 + 22) SPG: Smart Process Gating SPG RR: Smart Process Gating - Risoluzione ridotta |

Avviso



È possibile trovare una lista con tutti i tipi di apparecchi disponibili sul sito di Leuze all'indirizzo www.leuze.com.

Avvisi



Rispettare l'uso previsto!




- ↳ Il prodotto deve essere messo in servizio solo da personale qualificato.
- ↳ Utilizzare il prodotto solo conformemente all'uso previsto.

Accessori


Sistemi di connessione - Cavi di collegamento

| | Cod. art. | Designazione | Articolo | Descrizione |
|--|-----------|--------------------|----------------------|--|
|  | 50135128 | KD S-M12-8A-P1-050 | Cavo di collegamento | Collegamento 1: Connettore circolare, M12, Assiale, female, Codifica A, 8 poli Connettore circolare, LED: No Collegamento 2: A cablare Schermato: Sì Lunghezza cavo: 5.000 mm Materiale della guaina: PUR |


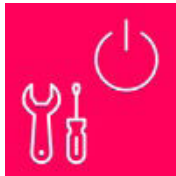
Tecnica di fissaggio - Supporti girevoli

| | Cod. art. | Designazione | Articolo | Descrizione |
|--|-----------|--------------|--------------|--|
|  | 429393 | BT-2HF | Kit supporto | Fissaggio, lato impianto: Fissaggio passante Fissaggio, lato dispositivo: Serrabile Tipo di elemento di fissaggio: Orientabile di 360° Materiale: Metallo, Plastica |

Generalità

| | Cod. art. | Designazione | Articolo | Descrizione |
|--|-----------|--------------|-------------------------------|--|
|  | 50109217 | K-V M12-Ex | Elettroserratura di sicurezza | Materiale dell'alloggiamento: Plastica, PA |

Servizi

| | Cod. art. | Designazione | Articolo | Descrizione |
|--|-----------|--------------|--------------------------------|--|
|  | S981050 | CS40-I-140 | Ispezione di sicurezza | Dettagli: Controllo di un'applicazione per barriere fotoelettriche di sicurezza secondo le attuali norme e direttive, registrazione dei dati di dispositivo e macchina in una banca dati, redazione di un protocollo di controllo per ogni applicazione. Condizioni: L'arresto della macchina deve essere possibile, il supporto da parte del personale del cliente e l'accessibilità alla macchina per il personale Leuze devono essere garantiti. |
|  | S981046 | CS40-S-140 | Supporto per la messa in opera | Dettagli: Per apparecchi di sicurezza incl. misura del tempo di arresto e ispezione iniziale. Condizioni: Gli apparecchi e i cavi di collegamento sono già montati, prezzo senza costi di viaggio ed event. di pernottamento. |

Accessori

Avviso



È possibile trovare una lista con tutti gli accessori disponibili sul sito di Leuze nel registro Download della pagina di dettaglio del prodotto.