

Scheda tecnica dati

Kit supporto

Cod. art.: 560341

BT-SET-240CC

Contenuto

- Dati tecnici
- Disegni quotati



La figura può variare

Dati tecnici

Dati di base

| | |
|---|--|
| Idoneo per il gruppo di prodotti | Cortine fotoelettriche di sicurezza |
| Idoneo per | Specchio deflettore MLD-M002, MLD-M003 |

Dati meccanici

| | |
|---|---------------------|
| Peso netto | 349 g |
| Tipo di fissaggio, lato impianto | Fissaggio passante |
| Tipo di fissaggio, lato dispositivo | Serrabile |
| Tipo di elemento di fissaggio | Orientabile di 240° |
| Materiale dell'elemento di fissaggio | Metallo |
| Smorzamento delle vibrazioni | No |

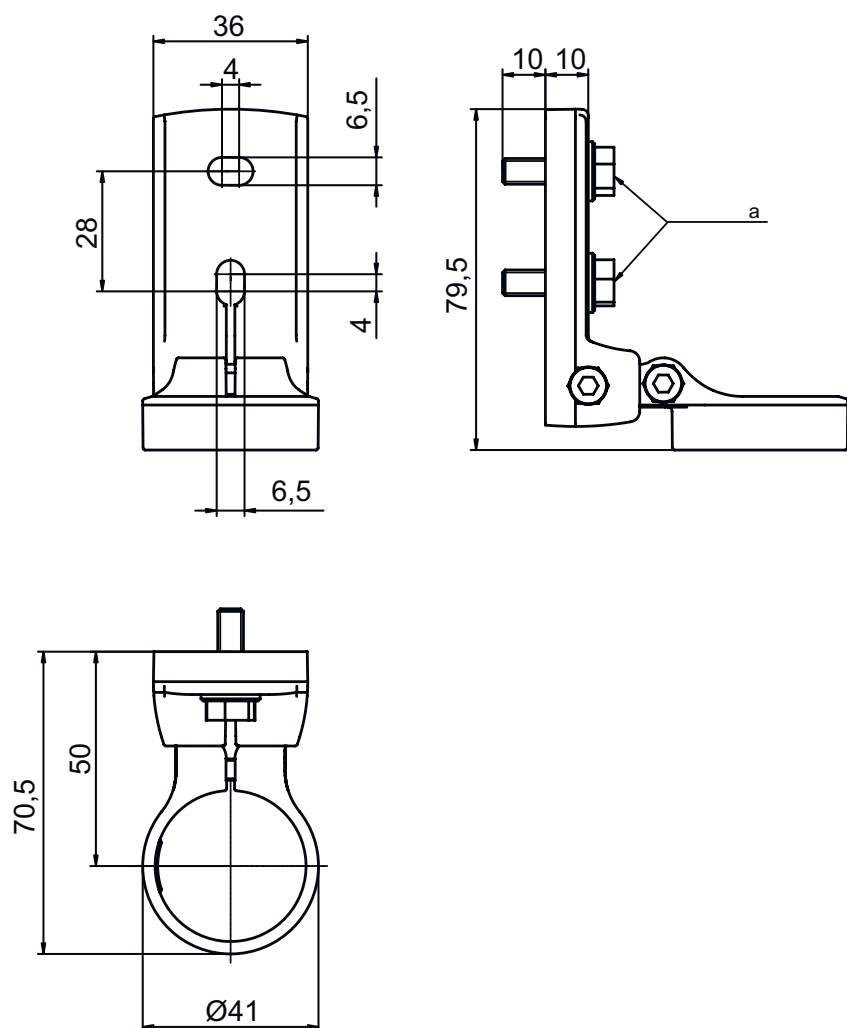
Classificazione

| | |
|---------------------------------|----------|
| Voce tariffaria doganale | 73269098 |
| ECLASS 5.1.4 | 27279202 |
| ECLASS 8.0 | 27279202 |
| ECLASS 9.0 | 27273701 |
| ECLASS 10.0 | 27273701 |
| ECLASS 11.0 | 27273701 |
| ECLASS 12.0 | 27273701 |
| ECLASS 13.0 | 27273701 |
| ECLASS 14.0 | 27273701 |
| ECLASS 15.0 | 27273701 |
| ECLASS 16.0 | 27273701 |
| ETIM 5.0 | EC002498 |
| ETIM 6.0 | EC003015 |
| ETIM 7.0 | EC003015 |
| ETIM 8.0 | EC003015 |
| ETIM 9.0 | EC003015 |
| ETIM 10.0 | EC003015 |
| UNSPSC 26.08 | 31242100 |

Disegni quotati

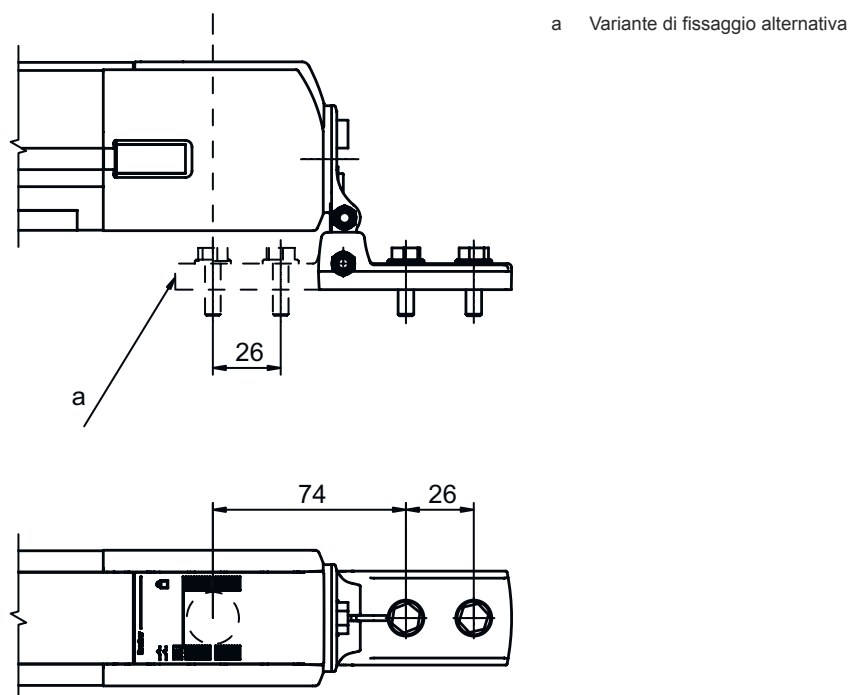
Tutte le dimensioni in millimetri

Supporto girevole BT-SET-240C



Disegni quotati

Misure di montaggio



Varianti di fissaggio

