

Technisches Datenblatt Stationärer Barcodeleser

Art.-Nr.: 50122787

BCL 558i SN 102

Inhalt

- Technische Daten
- Maßzeichnungen
- Elektrischer Anschluss
- Diagramme
- Bedienung und Anzeige
- Artikelschlüssel
- Hinweise
- Zubehör



Abbildung kann abweichen



CDRH



EtherNet/IP
CONFORMANCE PARTNER

UK
CA

Technische Daten

Basisdaten

| | |
|-------|----------|
| Serie | BCL 500i |
|-------|----------|

Funktionen

| | |
|------------|-----------------------|
| Funktionen | AutoConfig |
| | AutoControl |
| | AutoRefAct |
| | Codefragment Technik |
| | Justage Mode |
| | LED-Anzeige |
| | Referenzcodevergleich |

Kenngößen

| | |
|------|------------|
| MTTF | 42,4 Jahre |
|------|------------|

Lesedaten

| | |
|-----------------------------------|-----------------------------|
| Codearten lesbar | 2/5 Interleaved |
| | Codabar |
| | Code 128 |
| | Code 39 |
| | Code 93 |
| | EAN 128 |
| | EAN 8/13 |
| | EAN Addendum |
| | GS1 Databar Expanded |
| | GS1 Databar Limited |
| | GS1 Databar Omnidirectional |
| | UPC |
| Scanrate, typisch | 1.000 scans/s |
| Barcodes pro Lesetor, max. Anzahl | 64 St. |

Optische Daten

| | |
|---|-----------------------------|
| Lesedistanz | 200 ... 650 mm |
| Lichtquelle | Laser, rot |
| Wellenlänge | 650 nm |
| Laser Klasse | 1, IEC/EN 60825-1:2014 |
| Sendesignalform | kontinuierlich |
| Nutzbarer Öffnungswinkel (Lesefeld- öffnung) | 60 ° |
| Barcode Kontrast (PCS) | 60 % |
| Modulgröße | 0,25 ... 0,5 mm |
| Lesetechnik | Linienscanner |
| Scanrate | 800 ... 1.200 scans/s |
| Strahlableitung | über rotierendes Polygonrad |
| Lichtstrahlaustritt | frontseitig |

Elektrische Daten

| | |
|-------------------|--------------|
| Schutzbeschaltung | Verpolschutz |
|-------------------|--------------|

Leistungsdaten

| | |
|---------------------------|-----------------|
| Versorgungsspannung U_B | 10 ... 30 V, DC |
| Leistungsaufnahme, max. | 11 W |

Ein-/Ausgänge wählbar

| | |
|------------------------------|------------------|
| Ausgangsstrom, max. | 100 mA |
| Anzahl Ein-/Ausgänge wählbar | 4 St. |
| Spannungsart, Ausgänge | DC |
| Schaltspannung, Ausgänge | typ. $U_B / 0$ V |
| Spannungsart, Eingänge | DC |
| Schaltspannung, Eingänge | typ. $U_B / 0$ V |
| Eingangsstrom, max. | 8 mA |

Schnittstelle

| | |
|-----|-------------|
| Art | EtherNet IP |
|-----|-------------|

EtherNet IP

| | |
|-----------------------------|------------------------|
| Funktion | Prozess |
| Adressvergabe | DHCP |
| | manuelle Adressvergabe |
| Switch-Funktionalität | integriert |
| Übertragungsgeschwindigkeit | 10 Mbit/s |
| | 100 Mbit/s |

Schnittstelle Service

| | |
|-----|-----|
| Art | USB |
|-----|-----|

USB

| | |
|----------|--|
| Funktion | Konfiguration/Parametrierung über Software |
| | Service |

Anschluss

| | |
|-------------------|-------|
| Anzahl Anschlüsse | 5 St. |
|-------------------|-------|

Anschluss 1

| | |
|----------------------|----------------------|
| Funktion | Serviceschnittstelle |
| Art des Anschlusses | USB |
| Bezeichnung am Gerät | SERVICE |
| Steckertyp | USB 2.0 Standard-A |

Anschluss 2

| | |
|----------------------|-------------|
| Funktion | Signal OUT |
| Art des Anschlusses | Rundstecker |
| Bezeichnung am Gerät | SW IN/OUT |
| Gewindegröße | M12 |
| Typ | female |
| Werkstoff | Metall |
| Polzahl | 5 -polig |
| Kodierung | A-kodiert |

Anschluss 3

| | |
|----------------------|---------------------|
| Funktion | Signal IN |
| | Signal OUT |
| | Spannungsversorgung |
| Art des Anschlusses | Rundstecker |
| Bezeichnung am Gerät | PWR |
| Gewindegröße | M12 |
| Typ | male |
| Werkstoff | Metall |
| Polzahl | 5 -polig |
| Kodierung | A-kodiert |

Technische Daten

Anschluss 4

| | |
|----------------------|-------------|
| Funktion | BUS IN |
| Art des Anschlusses | Rundstecker |
| Bezeichnung am Gerät | HOST/BUS IN |
| Gewindegröße | M12 |
| Typ | female |
| Werkstoff | Metall |
| Polzahl | 4 -polig |
| Kodierung | D-kodiert |

Anschluss 5

| | |
|----------------------|-------------|
| Funktion | BUS OUT |
| Art des Anschlusses | Rundstecker |
| Bezeichnung am Gerät | BUS OUT |
| Gewindegröße | M12 |
| Typ | female |
| Polzahl | 4 -polig |

Mechanische Daten

| | |
|--------------------------|----------------------------------|
| Bauform | kubisch |
| Abmessung (B x H x L) | 123,5 mm x 63 mm x 106,5 mm |
| Werkstoff Gehäuse | Metall |
| Gehäuse Metall | Aluminium |
| Werkstoff Optikabdeckung | Glas |
| Nettogewicht | 1.100 g |
| Farbe Gehäuse | rot |
| | silber |
| Art der Befestigung | Befestigungsgewinde |
| | Schwalbenschwanz-Nuten |
| | über optionales Befestigungsteil |

Bedienung und Anzeige

| | |
|--------------------------------------|--|
| Art der Anzeige | LED |
| | monochromes Grafikdisplay 128x64 Pixel, mit Hintergrundbeleuchtung |
| Anzahl der LED | 2 St. |
| Art der Konfiguration/Parametrierung | über Webbrowser |
| Bedienelemente | Taste(n) |

Umgebungsdaten

| | |
|---|---------------|
| Umgebungstemperatur Betrieb | 0 ... 40 °C |
| Umgebungstemperatur Lagerung | -20 ... 70 °C |
| Relative Luftfeuchtigkeit (nicht kondensierend) | 90 % |
| Fremdlichtverträglichkeit auf dem Barcode, max. | 2.000 lx |

Zertifizierungen

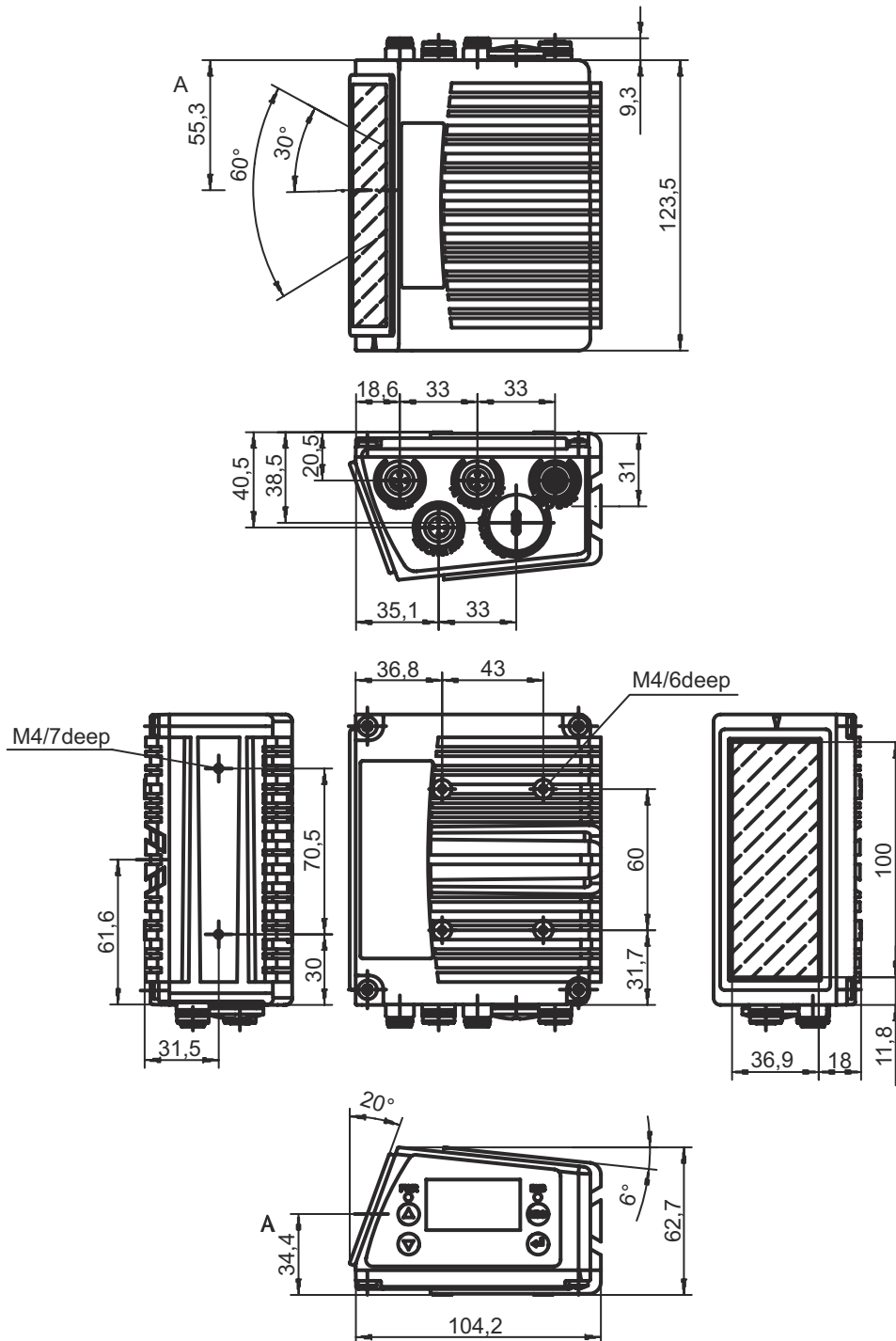
| | |
|-------------------------------------|--------------------------|
| Schutzart | IP 65 |
| Schutzklasse | III |
| Zulassungen | c UL US |
| Prüfverfahren EMV nach Norm | EN 55022 |
| | EN 61000-4-2, -3, -4, -6 |
| Prüfverfahren Schock nach Norm | IEC 60068-2-27, Test Ea |
| Prüfverfahren Dauerschock nach Norm | IEC 60068-2-29, Test Eb |
| Prüfverfahren Vibration nach Norm | IEC 60068-2-6, Test Fc |

Klassifikation

| | |
|-----------------|----------|
| Zolltarifnummer | 84719000 |
| ECLASS 5.1.4 | 27280102 |
| ECLASS 8.0 | 27280102 |
| ECLASS 9.0 | 27280102 |
| ECLASS 10.0 | 27280102 |
| ECLASS 11.0 | 27280102 |
| ECLASS 12.0 | 27280102 |
| ECLASS 13.0 | 27280102 |
| ECLASS 14.0 | 27280102 |
| ECLASS 15.0 | 27280102 |
| ECLASS 16.0 | 27280102 |
| ETIM 5.0 | EC002550 |
| ETIM 6.0 | EC002550 |
| ETIM 7.0 | EC002550 |
| ETIM 8.0 | EC002550 |
| ETIM 9.0 | EC002550 |
| ETIM 10.0 | EC002550 |
| UNSPSC 26.08 | 43211701 |

Maßzeichnungen

Alle Maßangaben in Millimeter



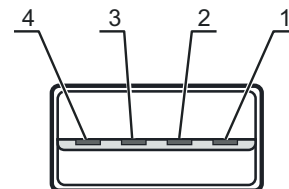
Elektrischer Anschluss

Anschluss 1

SERVICE

| | |
|---------------------|----------------------|
| Funktion | Serviceschnittstelle |
| Art des Anschlusses | USB |
| Steckertyp | USB 2.0 Standard-A |

| Pin | Pinbelegung |
|-----|-------------|
| 1 | +5 V DC |
| 2 | D- - Data |
| 3 | D+ - Data |
| 4 | GND |

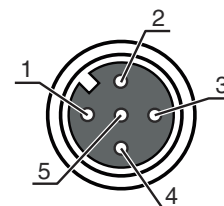


Anschluss 2

SW IN/OUT

| | |
|---------------------|-------------|
| Funktion | Signal OUT |
| Art des Anschlusses | Rundstecker |
| Gewindegröße | M12 |
| Typ | female |
| Werkstoff | Metall |
| Polzahl | 5 -polig |
| Kodierung | A-kodiert |

| Pin | Pinbelegung |
|-----|-------------|
| 1 | VOUT |
| 2 | SWIO 1 |
| 3 | GND |
| 4 | SWIO 2 |
| 5 | FE |

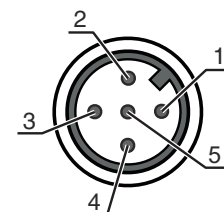


Anschluss 3

PWR

| | |
|---------------------|--|
| Funktion | Signal IN Signal OUT Spannungsversorgung |
| Art des Anschlusses | Rundstecker |
| Gewindegröße | M12 |
| Typ | male |
| Werkstoff | Metall |
| Polzahl | 5 -polig |
| Kodierung | A-kodiert |

| Pin | Pinbelegung |
|-----|-------------|
| 1 | VIN |
| 2 | SWIO 3 |
| 3 | GND |
| 4 | SWIO 4 |
| 5 | FE |



Elektrischer Anschluss

Anschluss 4

HOST/BUS IN

| | |
|---------------------|-------------|
| Funktion | BUS IN |
| Art des Anschlusses | Rundstecker |
| Gewindegröße | M12 |
| Typ | female |
| Werkstoff | Metall |
| Polzahl | 4 -polig |
| Kodierung | D-kodiert |

| Pin | Pinbelegung |
|-----|-------------|
|-----|-------------|

| | |
|---|-----|
| 1 | TD+ |
| 2 | RD+ |
| 3 | TD- |
| 4 | RD- |



Anschluss 5

BUS OUT

| | |
|---------------------|-------------|
| Funktion | BUS OUT |
| Art des Anschlusses | Rundstecker |
| Gewindegröße | M12 |
| Typ | female |
| Werkstoff | Metall |
| Polzahl | 4 -polig |
| Kodierung | D-kodiert |

| Pin | Pinbelegung |
|-----|-------------|
|-----|-------------|

| | |
|---|-----|
| 1 | TD+ |
| 2 | RD+ |
| 3 | TD- |
| 4 | RD- |



Diagramme

Lesefeldkurve



x Lesefeldabstand [mm]
y Lesefeldbreite [mm]

Bedienung und Anzeige

| LED | Anzeige | Bedeutung |
|-------|------------------------------------|---------------------------------|
| 1 PWR | Aus | Gerät ausgeschaltet |
| | grün, blinkend | Gerät OK, Initialisierungsphase |
| | grün, Dauerlicht | Gerät OK |
| | orange, Dauerlicht | Servicebetrieb |
| | rot, blinkend | Gerät OK, Warnung gesetzt |
| | rot, Dauerlicht | Gerätefehler |
| 2 NET | Aus | Keine Versorgungsspannung |
| | grün, blinkend | Initialisierung |
| | grün, Dauerlicht | Betriebsbereitschaft |
| | rot, blinkend | Kommunikationsfehler |
| | rot, Dauerlicht | Netzwerkfehler |
| | rot und grün, abwechselnd blinkend | Selbsttest |

Artikelschlüssel

Artikelbezeichnung: **BCL XXXX YYZ AAA B**

| | |
|-------------|--|
| BCL | Funktionsprinzip BCL: Barcodeleser |
| XXXX | Serie / Schnittstelle (integrierte Feldbus-Technologie) 500i: RS 232 / RS 422 / RS 485 (multiNet Master) 501i: RS 485 (multiNet Slave) 504i: PROFIBUS DP 508i: EtherNet TCP/IP, UDP 548i: PROFINET RT 558i: EtherNet/IP |
| YY | Scanprinzip S: Linienscanner (Single-Line) O: Schwenkspiegelscanner (Oscillating Mirror) |
| Z | Optik N: High Density (nah) M: Medium Density (mittlere Entfernung) F: Low Density (fern) L: Long Range (sehr große Entfernung) |
| AAA | Strahlaustritt 100: Seitlich 102: Frontseitig |
| B | Sonderausstattung H: mit Heizung |


Hinweis



☞ Eine Liste mit allen verfügbaren Gerätetypen finden Sie auf der Webseite von Leuze unter www.leuze.com.


Hinweise

! Bestimmungsgemäße Verwendung beachten!



- ☞ Das Produkt ist kein Sicherheits-Sensor und dient nicht dem Personenschutz.
- ☞ Das Produkt ist nur von befähigten Personen in Betrieb zu nehmen.
- ☞ Setzen Sie das Produkt nur entsprechend der bestimmungsgemäßen Verwendung ein.

! ACHTUNG! LASERSTRAHLUNG – LASER KLASSE 1



Das Gerät erfüllt die Anforderungen gemäß IEC/EN 60825-1:2014 für ein Produkt der **Laserklasse 1** sowie die Bestimmungen gemäß U.S. 21 CFR 1040.10 mit den Abweichungen entsprechend der Laser Notice No. 56 vom 08.05.2019.

- ☞ Schauen Sie niemals direkt in den Laserstrahl oder in die Richtung von reflektierten Laserstrahlen! Bei länger andauerndem Blick in den Strahlengang besteht die Gefahr von Netzhautverletzungen.
- ☞ Richten Sie den Laserstrahl des Geräts nicht auf Personen!

Zubehör

Anschlussstechnik - Anschlussleitungen

| | Art.-Nr. | Bezeichnung | Artikel | Beschreibung |
|---|----------|--------------------|------------------|--|
|  | 50132079 | KD U-M12-5A-V1-050 | Anschlussleitung | Applikation: Chemikalienbeständig Anschluss 1: Rundstecker, M12, axial, female, A-kodiert, 5 -polig Rundstecker, LED: Nein Anschluss 2: offenes Ende Geschirmt: Nein Leitungslänge: 5.000 mm Werkstoff Mantel: PVC |

Anschlussstechnik - Verbindungsleitungen

| | Art.-Nr. | Bezeichnung | Artikel | Beschreibung |
|--|----------|-----------------------------|--------------------|--|
|  | 50107726 | KB USB A - USB A | Verbindungsleitung | Geeignet für Schnittstelle: USB Anschluss 1: USB Anschluss 2: USB Geschirmt: Ja Leitungslänge: 1.800 mm Werkstoff Mantel: PVC |
|  | 50137077 | KSS ET-M12-4A-M12-4A-P7-020 | Verbindungsleitung | Applikation: Öl-/Schmiermittelbeständig Geeignet für Schnittstelle: Ethernet Anschluss 1: Rundstecker, M12, axial, male, D-kodiert, 4 -polig Anschluss 2: Rundstecker, M12, axial, male, D-kodiert, 4 -polig Geschirmt: Ja Leitungslänge: 2.000 mm Werkstoff Mantel: PUR |
|  | 50137078 | KSS ET-M12-4A-M12-4A-P7-050 | Verbindungsleitung | Applikation: Öl-/Schmiermittelbeständig Geeignet für Schnittstelle: Ethernet Anschluss 1: Rundstecker, M12, axial, male, D-kodiert, 4 -polig Anschluss 2: Rundstecker, M12, axial, male, D-kodiert, 4 -polig Geschirmt: Ja Leitungslänge: 5.000 mm Werkstoff Mantel: PUR |
|  | 50135081 | KSS ET-M12-4A-RJ45-A-P7-050 | Verbindungsleitung | Applikation: Öl-/Schmiermittelbeständig Geeignet für Schnittstelle: Ethernet Anschluss 1: Rundstecker, M12, axial, male, D-kodiert, 4 -polig Anschluss 2: RJ45 Geschirmt: Ja Leitungslänge: 5.000 mm Werkstoff Mantel: PUR |

Befestigungstechnik - Sonstige

| | Art.-Nr. | Bezeichnung | Artikel | Beschreibung |
|---|----------|-------------|-----------|--|
|  | 50111224 | BT 59 | Halterung | Befestigung, anlagenseitig: Nut-Montage Befestigung, geräteseitig: klemmbar Werkstoff: Metall Schwingungsdämpfung: Nein |

Zubehör

Dienstleistungen

| | Art.-Nr. | Bezeichnung | Artikel | Beschreibung |
|---|----------|-------------|------------------------------|---|
|  | S981020 | CS30-E-212 | Stundensatz | Details: Zusammenstellung der Applikationsdaten, Auswahl und Vorschlag passender Sensorik, Zeichnungserstellung als Montageskizze. Bedingungen: Ausgefüllter Fragebogen bzw. eine Projektspezifikation mit einer Applikationsbeschreibung liegt vor. |
|  | S981014 | CS30-S-110 | Inbetriebnahme-Unterstützung | Details: Ausführung an einem Ort nach Kundenwunsch, Dauer max. 10 Stunden. Bedingungen: Geräte und Anschlussleitungen sind bereits montiert, Preis ohne Reise- und ggf. Übernachtungskosten. |
|  | S981019 | CS30-T-110 | Produktschulung | Details: Ort und Inhalt nach Absprache, Dauer max. 10 Stunden. Bedingungen: Preis ohne Reise- und ggf. Übernachtungskosten. |
|  | S981021 | CS30-V-212 | Stundensatz | Details: REA-Auswertung mit Erstellung eines Prüfberichts, Bewertung der Codequalität. Bedingungen: Originalbarcodes werden vom Auftraggeber bereitgestellt. |

Hinweis



↪ Eine Liste mit allen verfügbaren Zubehöartikeln finden Sie auf der Webseite von Leuze im Download-Tab der Artikeldetailseite.