

Hoja técnica

Lector de código 2D fijo

Código: 50154402

DCR108iADJ-0608-412-R3M-F001

Contenido

- Datos técnicos
- Dibujos acotados
- Conexión eléctrica
- Diagramas
- Operación e Indicación
- Código de producto
- Notas
- Accesorios



La figura puede variar



Datos técnicos

Datos básicos

Serie	DCR 100i
Chip	CMOS (Global Shutter)

Funciones

Funciones de software	Lectura de códigos 1D Lectura de códigos 2D
-----------------------	--

Datos de lectura

Tipos de códigos legibles	2/5 Hong Kong 2/5 IATA 2/5 Interleaved Aztec Codabar Code 128 Code 32 Code 39 Code 93 Composite Codes Código QR Data Matrix Code EAN 8/13 GS1 Databar Expanded GS1 Databar Expanded Stacked GS1 Databar Limited GS1 Databar RSS 14 GS1 Databar RSS 14 Stacked Maxicode Micro QR MSI Plessey PDF417 PDF417 Micro Pharma Code UPC-A UPC-E
---------------------------	--

Datos ópticos

Distancia de lectura	40 ... 550 mm
Fuente de luz	LED, Rojo
Resolución de cámara horizontal	1.080 px
Resolución de cámara vertical	1.280 px
Distancia focal	6 mm
Ángulo de apertura del campo de lectura, horizontal	29 °
Ángulo de apertura del campo de lectura, vertical	34 °
Tamaño de módulo	0,08 ... 0,5 mm
Tipo de cámara	Blanco/negro
Foco	Ajustable manualmente

Datos eléctricos

Circuito de protección	Protección contra sobrecarga
------------------------	------------------------------

Datos de potencia

Tensión de alimentación U_B	12 ... 28 V, CC
Consumo de corriente, indicación complementaria	máx.= 11 W, a 12 V CC

Entradas

Número de entradas digitales	1 Unidad(es)
------------------------------	--------------

Entradas

Tipo	Entrada digital
Tipo de tensión	CC
Principio de conmutación	PNP/NPN (Transistor optoacoplado (elemento de conmutación))

Salidas

Número de salidas digitales	2 Unidad(es)
-----------------------------	--------------

Salidas

Tipo	Salida digital
Tipo de tensión	CC
Corriente de conmutación, máx.	100 mA

Salida 1

Elemento de conmutación	Transistor optoacoplado
Principio de conmutación	NPN

Salida 2

Elemento de conmutación	Transistor optoacoplado
Principio de conmutación	NPN

Interfaz

Tipo	RS 232, Ethernet
------	------------------

RS 232

Función	Proceso
Velocidad de transmisión	9.600 ... 230.400 Bd
Formato de datos	Ajustable
Bit de arranque	1
Bit de datos	8
Bit de stop	1
Paridad	Ninguno
Codificación de datos	ASCII Binario

Ethernet

Arquitectura	Cliente Servidor
Asignación de dirección	Asignación manual de dirección DHCP
Velocidad de transmisión	10 Mbit/s 100 Mbit/s
Función	Proceso
Funcionalidad switch	Ninguno
Protocolo de transmisión	TCP/IP, UDP, Modbus TCP

Conexión

Número de conexiones	2 Unidad(es)
----------------------	--------------

Conexión 1

Función	Alimentación de tensión Interfaz de datos Señal IN Señal OUT
Tipo de conexión	Conector redondo
Tamaño de rosca	M12
Tipo	Conector macho
Material	Metal
Número de polos	12 polos
Codificación	Codificación A

Datos técnicos

Conexión 2

Función	Interfaz de configuración Interfaz de datos
Tipo de conexión	Conector redondo
Tamaño de rosca	M12
Tipo	Conector hembra
Material	Metal
Número de polos	4 polos
Codificación	Codificación D

Datos mecánicos

Diseño	Cúbico
Dimensiones (An x Al x L)	44 mm x 29 mm x 53 mm
Material de carcasa	Metal
Carcasa de metal	Aluminio
Material, cubierta de óptica	Vidrio
Peso neto	150 g
Color de carcasa	Plata
Tipo de fijación	Mediante pieza de fijación opcional Rosca de fijación

Operación e Indicación

Tipo de indicación	LED
Número de LED	5 Unidad(es)
Tipo de configuración/parametrización	Códigos de parametrización Software Teach-In
Elementos de uso	Tecla(s)
Función del elemento de uso	Reinicialización del ajuste de fábrica Trigger Tune

Datos ambientales

Temperatura ambiente en servicio	0 ... 50 °C
Temperatura ambiente en almacén	-30 ... 70 °C
Humedad del aire relativa (sin condensación)	90 %

Certificaciones

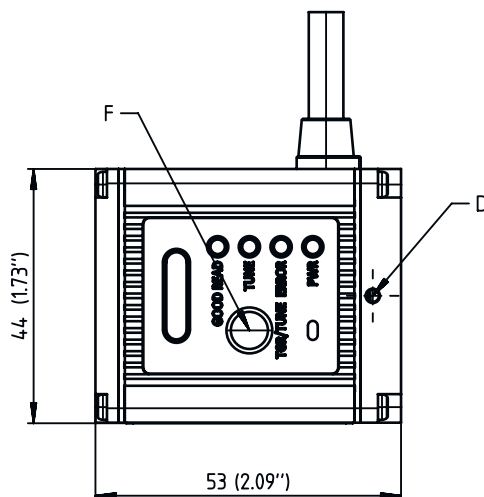
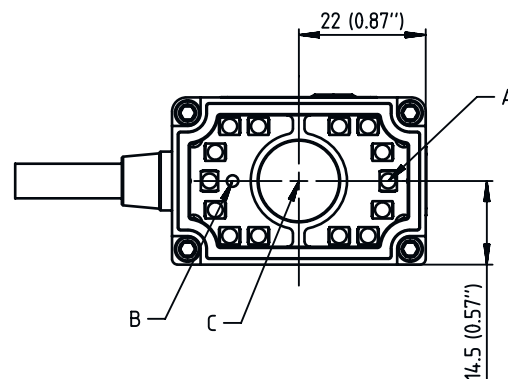
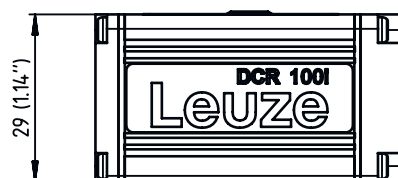
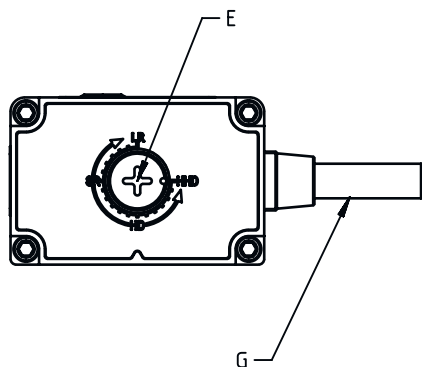
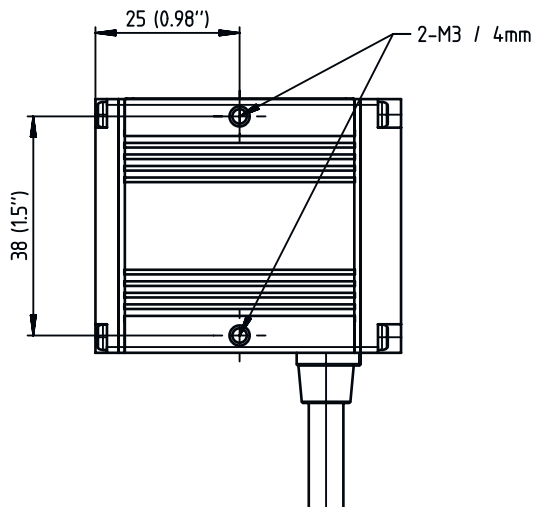
Índice de protección	IP 64
Clase de seguridad	III
Método de prueba CEM según norma	FCC 15-CFR 47 Part 15 Limits Class B IEC 61000-4-2 IEC 61000-4-3 IEC 61000-4-8

Clasificación

Número de arancel	84719000
ECLASS 5.1.4	27280103
ECLASS 8.0	27280103
ECLASS 9.0	27280103
ECLASS 10.0	27280103
ECLASS 11.0	27280103
ECLASS 12.0	27280103
ECLASS 13.0	27280103
ECLASS 14.0	27280103
ECLASS 15.0	27280103
ECLASS 16.0	27280103
ETIM 5.0	EC002550
ETIM 6.0	EC002999
ETIM 7.0	EC002999
ETIM 8.0	EC002999
ETIM 9.0	EC002999
ETIM 10.0	EC002999
UNSPSC 26.08	43211701

Dibujos acotados

Todas las medidas en milímetros



A LED integrado para iluminación (luz roja)

B Diodo láser de destino integrado (rojo)

C Centro del eje óptico

D Tornillo de bloqueo para el ajuste del enfoque (1,27 mm hex)

E Tornillo para el ajuste del enfoque

LR: Gran alcance

SR: Alcance estándar

HD: Alta densidad

HHD: Densidad hiperalta

F Tecla Trigger/Tune

G Cable con conector macho de 12 polos M12 y conector hembra de 4 polos M12

Conexión eléctrica

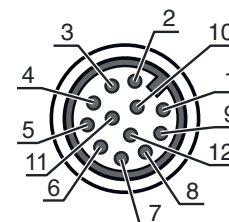
Conexión 1

PWR / SWIO

Función	Alimentación de tensión Interfaz de datos Señal IN Señal OUT
Tipo de conexión	Conector redondo
Tamaño de rosca	M12
Tipo	Conector macho
Material	Metal
Número de polos	12 polos
Codificación	Codificación A

Pin Asignación de pines

1	V+
2	GND
3	Trigger IN
4	SWOUT 1 (Leído correctamente)
5	FE
6	n.c.
7	n.c.
8	n.c.
9	RS 232 RxD
10	RS 232 TxD
11	SWOUT 2 (No leído)
12	n.c.



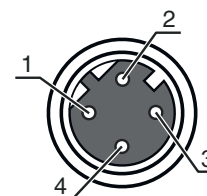
Conexión 2

HOST

Función	Interfaz de configuración Interfaz de datos
Tipo de conexión	Conector redondo
Tamaño de rosca	M12
Tipo	Conector hembra
Material	Metal
Número de polos	4 polos
Codificación	Codificación D

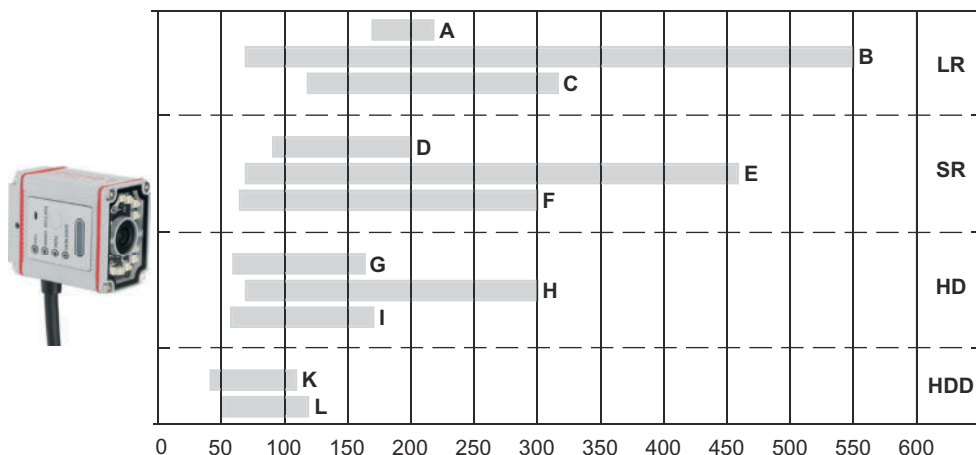
Pin Asignación de pines

1	TD+
2	RD+
3	TD-
4	RD-

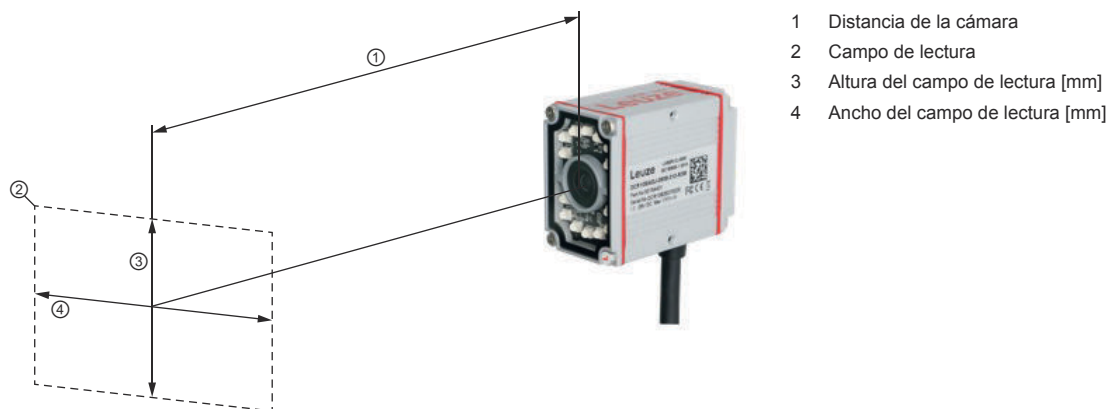


Diagramas

Distancias de lectura (típicas)



- A Largo alcance, 0,254 mm (10 mil) / códigos 2D
- B Largo alcance, 0,33 mm (13 mil) / códigos 1D
- C Largo alcance, 0,127 mm (5 mil) / códigos 1D
- D Rango estándar, 0,18 mm (7 mil) / código 2D
- E Rango estándar, 0,33 mm (13 mil) / código 1D
- F Rango estándar, 0,127 mm (5 mil) / código 1D
- G Alta densidad, 0,18 mm (7 mil) / códigos 2D
- H Alta densidad, 0,33 mm (13 mil) / códigos 1D
- I Alta densidad, 0,08 mm (3 mil) / códigos 1D
- K Densidad hiperalta, 0,18 mm (7 mil) / códigos 2D
- L Densidad hiperalta, 0,08 mm (3 mil) / códigos 1D



Campo de visión (típico)

Field of view (typical)		
1 Distance (mm)	3 Reading field height (mm)	4 Reading field width (mm)
100	52	61
200	103	122
300	155	183
400	206	244
500	257	306

Operación e Indicación

LED	Display	Significado
1 PWR	Off Ámbar, luz continua	No hay tensión de alimentación Equipo ON
2 ERROR	Rojo, luz continua Rojo, 1 parpadeante	Error del equipo La lectura no ha tenido éxito
3 TUNE	Azul, parpadeante	Equipo en modo de modo de sintonización
4 GOOD READ	Verde, parpadeante	Lectura satisfactoria

Código de producto

Denominación del artículo: DCR XXXX YYY-ZZZZ-ABC-DEF-GGGG

DCR	Principio de funcionamiento DCR: Dual Code Reader
XXXX	Serie/interfaz (tecnología de bus de campo integrada) 108i : Ethernet TCP/IP, RS 232, Modbus TCP
YYY	Foco ADJ: ajustable (manualmente)
ZZZZ	Variante óptica 06: Distancia focal 6 mm 08: Apertura f/8,0
A	Conexión 3: Cable con un único conector industrial 4: Cable especial (con conector industrial doble)
B	Longitud de cable 1: 0,3 m
C	Salida del haz 2: Lado delantero
D	Iluminación R: Rojo
E	Área de resolución 3: 1024x768 - 1280x1024 píxeles
F	Tipo de sensor de imagen M: Monocromo
GGGG	Equipamiento especial F001: Salida NPN

Notas




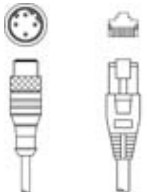
¡Atención al uso conforme!




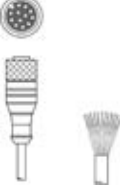
- ⌘ El producto no es un sensor de seguridad y no es apto para la protección de personas.
- ⌘ El producto solo lo pueden poner en marcha personas capacitadas.
- ⌘ Emplee el producto para el uso conforme definido.

Accesorios


Sistema de conexión - Cables de conexión

	Código	Denominación	Artículo	Descripción
	50135073	KS ET-M12-4A-P7-020	Cable de conexión	Aplicación: Resistente a los aceites y lubricantes Apropriado para interfaz: Ethernet Conexión 1: Conector redondo, M12, Axial, Conector macho, Codificación D, 4 polos Conector redondo, LED: No Conexión 2: Final abierto Apantallado: Sí Longitud de cable: 2.000 mm Material de cubierta: PUR
	50135080	KSS ET-M12-4A-RJ45-A-P7-020	Cable de interconexión	Aplicación: Resistente a los aceites y lubricantes Apropriado para interfaz: Ethernet Conexión 1: Conector redondo, M12, Axial, Conector macho, Codificación D, 4 polos Conexión 2: RJ45 Apantallado: Sí Longitud de cable: 2.000 mm Material de cubierta: PUR

Sistema de conexión - Cables de interconexión

	Código	Denominación	Artículo	Descripción
	50130281	KD S-M12-CA-P1-020	Cable de conexión	Aplicación: Resistente a los aceites y lubricantes Conexión 1: Conector redondo, M12, Axial, Conector hembra, Codificación A, 12 polos Conector redondo, LED: No Conexión 2: Final abierto Apantallado: Sí Longitud de cable: 2.000 mm Material de cubierta: PUR
	50147677	KD S-M12-CA-P1-150-V4A	Cable de conexión	Aplicación: Resistente a los aceites y lubricantes, Áreas higiénicas y húmedas Conexión 1: Conector redondo, M12, Axial, Conector hembra, Codificación A, 12 polos Conector redondo, LED: No Conexión 2: Final abierto Apantallado: Sí Longitud de cable: 15.000 mm Material de cubierta: PUR

Sistema de fijación - Escuadras de fijación

	Código	Denominación	Artículo	Descripción
	50154483	BT DCR 100	Pieza de fijación	Versión de la pieza de fijación: Ángulo en forma de L Fijación, lado de la instalación: Fijación pasante Fijación, del lado del equipo: Enroscable Tipo de pieza de fijación: Rígido Material: Metal

Nota



Encontrará una lista con todos los accesorios disponibles en el sitio web de Leuze, en la pestaña de Descargas de la página detallada del artículo.