

## Teknik veri sayfası

### Sabit 2D kod okuyucusu

Ürün no.: 50154401

DCR108iADJ-0608-312-R3M-F001

#### İçerik

- Teknik veriler
- Boyutlandırılmış çizimler
- Elektrik bağlantısı
- Diyagramlar
- Kumanda ve gösterge
- Ürün anahtarı
- Uyarılar
- Aksesuarlar



Şekil farklılık gösterebilir

CE **RS232** Ethernet

## Teknik veriler

## Temel veriler

Seri	DCR 100i
Çip	CMOS (Global Shutter)

## İşlevler

Yazılım fonksiyonları	1D kodlarını okuma 2D kodlarını okuma
-----------------------	--

## Okuma verileri

Kod türleri okunabilir	2/5 aralıklı 2/5 Hong Kong 2/5 IATA Aztec Codabar Code 128 Code 32 Code 39 Code 93 EAN 8/13 GS1 Databar Expanded GS1 Databar Expanded Stacked GS1 Databar Limited GS1 Databar RSS 14 GS1 Databar RSS 14 Stacked İlaç kodu Kompozit Kodlar Maxicode Mikro QR MSI Plessey PDF417 PDF417 Micro QR kodu UPC-A UPC-E Veri Matris Kodu
------------------------	---

## Optik veriler

Okuma mesafesi	40 ... 550 mm
Işık kaynağı	LED, Kırmızı
Kameranın çözünürlüğü yatay	1.080 px
Kameranın çözünürlüğü dikey	1.280 px
Odak uzaklığı	6 mm
Okuma alanı açılma açısı, yatay	29 °
Okuma alanı açılma açısı, dikey	34 °
Modül boyutu	0,08 ... 0,5 mm
Kameranın tipi	Monokrom
Odak	Manuel ayarlanabilir

## Elektrik verileri

Koruma devresi	Fazla yük koruması
Güç verileri	
Besleme gerilimi U <sub>B</sub>	12 ... 28 V, DC
Akım tüketimi ek uyarısı	maks.= 11 W, 12 V DC'de
Girişler	
Dijital anahtarlama girişi sayısı	1 Adet

## Anahtarlama girişleri

Tür	Dijital anahtarlama girişi
Voltaj türü	DC
Anahtarlama prensibi	PNP/NPN (Optik kuplajlı transistör (anahtarlama elemanı))

## Çıkışlar

Dijital anahtarlama çıkışı sayısı	2 Adet
-----------------------------------	--------

## Anahtarlama çıkışları

Tür	Dijital anahtarlama çıkışı
Voltaj türü	DC
Anahtarlama akımı, maks.	100 mA

## Anahtarlama çıkışı 1

Anahtarlama elemanı	Optik kuplajlı transistör
Anahtarlama prensibi	NPN

## Anahtarlama çıkışı 2

Anahtarlama elemanı	Optik kuplajlı transistör
Anahtarlama prensibi	NPN

## Arayüz

Tür	RS 232, Ethernet
-----	------------------

## RS 232

İşlev	Proses
Transfer hızı	9.600 ... 230.400 Bd
Veri formatı	ayarlanabilir
Başlangıç biti	1
Veri biti	8
Durdurma biti	1
Parite	Yok
Veri kodlaması	ASCII ikili

## Ethernet

Mimari	İstemci Sunucu
Adres atama	DHCP Manüel adres ataması
Transfer hızı	10 Mbit/sn 100 Mbit/sn
İşlev	Proses
Şalter işlevselliği	Yok
Transfer protokolü	TCP/IP , UDP, Modbus TCP

## Bağlantı

Bağlantı sayısı	1 Adet
-----------------	--------

## Bağlantı 1

İşlev	Gerilim beslemesi Sinyal ÇIKIŞ Sinyal IN Veri arayüzü
Bağlantı türü	Yuvarlak konnektör
Vida dişi büyüklüğü	M12
Tip	dişi
Malzeme	Metal
Kutup sayısı	12 kutuplu
Kodlama	A kodlu

## Teknik veriler

## Mekanik bilgiler

Yapı şekli	Küçük
Ölçü (G x Y x U)	44 mm x 29 mm x 53 mm
Malzeme gövde	Metal
Metal gövde	Alüminyum
Malzeme lens kapağı	Cam
Net ağırlık	150 g
Gövde rengi	gümüş
Montaj braketi türü	Montaj braketi vida dışı opsiyonel montaj ünitesi üzerinden

## Kumanda ve gösterge

Gösterge türü	LED
LED sayısı	5 Adet
Konfigürasyon/parametrelendirme türü	Parametrelendirme kodları Tanıtma Yazılım
Kumanda elemanları	Tuşlar
Kumanda elemanının işlevi	Fabrika ayarına sıfırlama Tetikleyici Tune

## Çevresel veriler

Ortam sıcaklığı işletim	0 ... 50 °C
Ortam sıcaklığı depolama	-30 ... 70 °C
Bağıl hava nemliliği (yoğuşmasız)	5 ... 95 %

## Sertifikalar

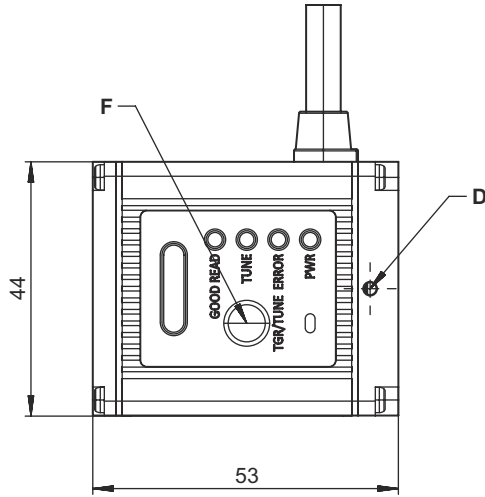
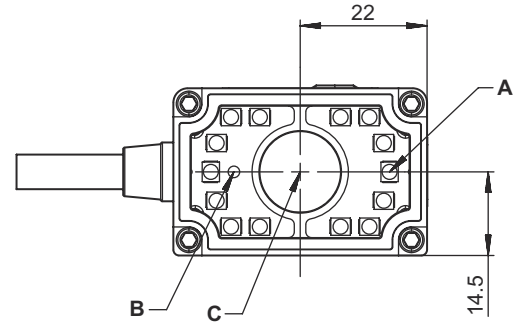
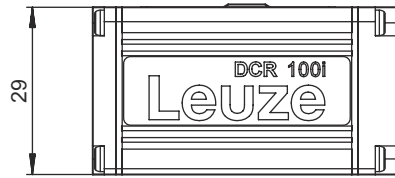
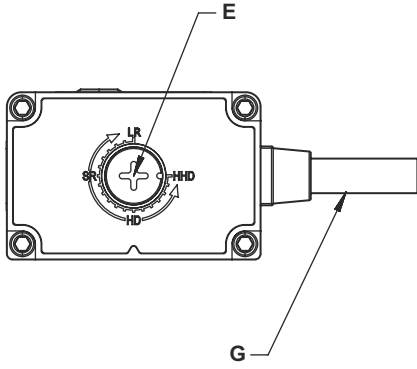
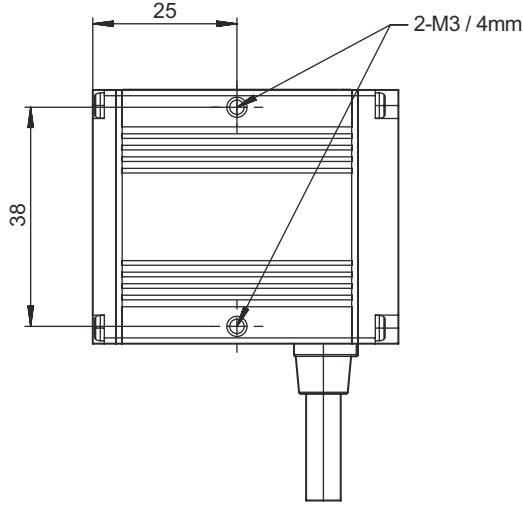
Koruma sınıfı	IP 64
Güvenlik sınıfı	III
Standarta göre kontrol yöntemi EMV	FCC 15-CFR 47 Part 15 Limits Class B IEC 61000-4-2 IEC 61000-4-3 IEC 61000-4-8

## Sınıflandırma

Gümrük taife numarası	84719000
ECLASS 5.1.4	27280103
ECLASS 8.0	27280103
ECLASS 9.0	27280103
ECLASS 10.0	27280103
ECLASS 11.0	27280103
ECLASS 12.0	27280103
ECLASS 13.0	27280103
ECLASS 14.0	27280103
ECLASS 15.0	27280103
ECLASS 16.0	27280103
ETIM 5.0	EC002550
ETIM 6.0	EC002999
ETIM 7.0	EC002999
ETIM 8.0	EC002999
ETIM 9.0	EC002999
ETIM 10.0	EC002999
UNSPSC 26.08	43211701

## Boyutlandırılmış çizimler

Tüm ölçü bilgileri milimetre cinsindedir



- A Entegre LED, aydınlatma için (kırmızı ışık)
- B Entegre hedef lazer diyot (kırmızı)
- C Optik eksenin merkezi
- D Odak ayarlama için kilitleme vidası (1,27 mm altıgen)
- E Odak ayarlama için vida

- LR: Uzun çalışma mesafesi
- SR: Standart çalışma mesafesi
- HD: Yüksek yoğunluk
- HHD: Hiper yüksek yoğunluk
- F Tetik/İnce ayar butonu

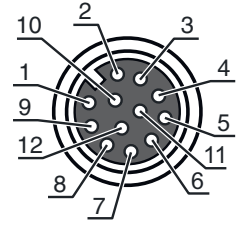
- G Kablo, M12 12 pinli dişi konnektör ile

## Elektrik bağlantısı

## Bağlantı 1

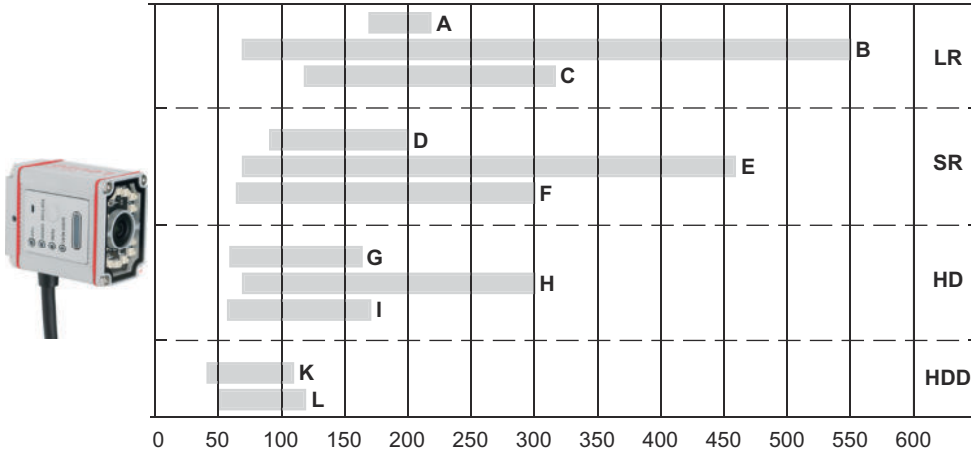
İşlev	Gerilim beslemesi Sinyal ÇIKIŞ Sinyal IN Veri arayüzü
Bağlantı türü	Yuvarlak konnektör
Vida dişi büyüklüğü	M12
Tip	dişi
Malzeme	Metal
Kutup sayısı	12 kutuplu
Kodlama	A kodlu

Pin	Pin tahsisi
1	RS 232 TxD
2	SWOUT 1 (Okunmadı)
3	FE
4	Tetikleyici IN
5	SWOUT 2 (Doğru okundu)
6	GND
7	RS 232 RxD
8	Tx+
9	Tx-
10	V+
11	Rx-
12	Rx+



## Diyagramlar

Okuma mesafeleri (tipik)

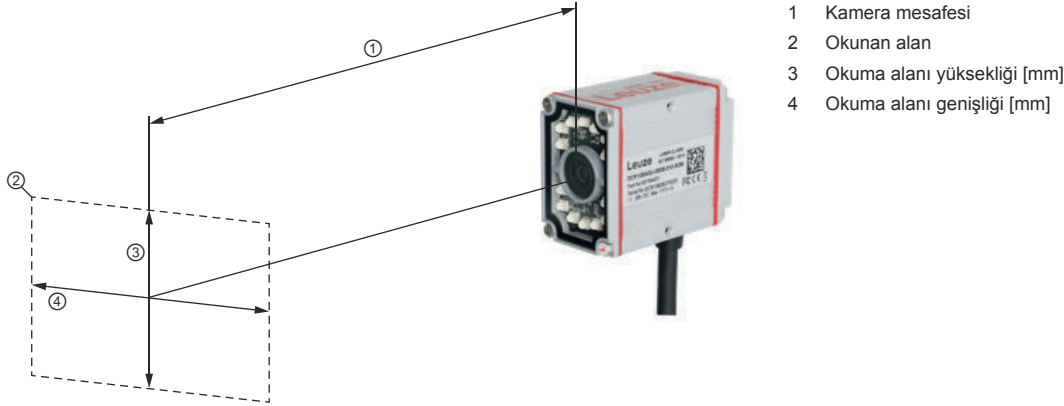


- A Uzun çalışma mesafesi, 0,254 mm (10 mil) / 2D kodları  
 B Uzun çalışma mesafesi, 0,33 mm (13 mil) / 1D kodları  
 C Uzun çalışma mesafesi, 0,127 mm (5 mil) / 1D kodları  
 D Standart aralık, 0,18 mm (7 mil) / 2D kodu

- E Standart aralık, 0,33 mm (13 mil) / 1D kodu  
 F Standart aralık, 0,127 mm (5 mil) / 1D kodu  
 G Yüksek yoğunluk, 0,18 mm (7 mil) / 2D kodları  
 H Yüksek yoğunluk, 0,33 mm (13 mil) / 1D kodları  
 I Yüksek yoğunluk, 0,08 mm (3 mil) / 1D kodları

- K Aşırı yüksek yoğunluk, 0,18 mm (7 mil) / 2D kodları  
 L Aşırı yüksek yoğunluk, 0,08 mm (3 mil) / 1D kodları

## Diyagramlar



## Görüş alanı (tipik)

Field of view (typical)		
1 Distance (mm)	3 Reading field height (mm)	4 Reading field width (mm)
100	52	61
200	103	122
300	155	183
400	206	244
500	257	306

## Kumanda ve gösterge

LED	Ekran	Anlam
1 PWR	Kapalı amber, sürekli ışık	Besleme gerilimi yok Cihaz AÇIK
2 ERROR	kırmızı, sürekli ışık kırmızı, 1 kez yanıp söner	Cihaz hatası Okuma başarılı değil
3 TUNE	mavi, yanıp sönüyor	Cihaz ince ayar modunda
4 GOOD READ	yeşil, yanıp sönüyor	Okuma başarılı

## Ürün anahtarı



Parça atama: DCR XXXX YYY-ZZZZ-ABC-DEF-GGGG

DCR	<b>Çalışma prensibi</b> DCR: Dual Code Reader
XXXX	<b>Yapı serisi/arayüz (entegre alan veri yolu teknolojisi)</b> 108i : Ethernet TCP/IP, RS 232, Modbus TCP
YYY	<b>Odak</b> ADJ: Ayarlanabilir (manüel)
ZZZZ	<b>Optik model</b> 06: Odak uzunluğu 6 mm 08: Diyafram açıklığı f/8.0

## Ürün anahtarı


A	<b>Bağlantı</b> 3: Tek endüstri fişli kablo 4: Özel kablo (çift endüstri fişli)
B	<b>Kablo uzunluğu</b> 1: 0,3 m
C	<b>Işın çıkışı</b> 2: Ön taraf
D	<b>Aydınlatma</b> R: Kırmızı
E	<b>Çözünürlük alanı</b> 3: 1024x768 - 1280x1024 piksel
F	<b>Görüntüleyici türü</b> M: Monokrom
GGGG	<b>Özel ekipman</b> F001: NPN-Anahtarlama çıkışı

## Uyarılar

 <b>Kullanım amacına dikkat edin!</b>	
	<ul style="list-style-type: none"> <li>Ürün bir emniyet sensörü değildir ve personel koruma amaçlı değildir.</li> <li>Ürün sadece yetkili kişiler tarafından kullanılmalıdır.</li> <li>Ürünü sadece amacına uygun kullanıma göre kullanın.</li> </ul>

## Aksesuarlar

## Bağlantı teknolojisi – Bağlantı kabloları

	Ürün no.	Adı	Ürün	Tanım
	50154484	KY DCR 108	Bağlantı kablosu	Bağlantı 1, işlev: Temel bağlantı Bağlantı 1: Yuvarlak konnektör, M12, eksenel, erkek, A kodlu, 12 kutuplu Bağlantı 2: açık uç Bağlantı 3: RJ45, dişi Korumalı: Evet Kablo uzunluğu: 3.000 mm

## Montaj tekniği - montaj braketleri açısı

	Ürün no.	Adı	Ürün	Tanım
	50154483	BT DCR 100	Montaj ünitesi	Montaj ünitesinin uygulanması: Açık L biçiminde Montaj braketleri, tesis tarafı: Geçiş montaj braketleri Montaj braketleri, cihaz tarafı: vidalanabilir Montaj ünitesi türü: sabit Malzeme: Metal

## Aksesuarlar

### Uyarı



☞ Mevcut tüm aksesuarların bir listesini, Leuze'nin internet sitesinde, ürün ayrıntıları sayfasındaki İndir sekmesinde bulabilirsiniz.