

Scheda tecnica dati

Lettores di codici a barre stazionario

Cod. art.: 50126082

CR50M2/R2-S5

Contenuto

- Dati tecnici
- Disegni quotati
- Collegamento elettrico
- Diagrammi
- Avvisi
- Accessori



La figura può variare



Dati tecnici

Dati di base

Serie	CR50
-------	------

Modello speciale

Modello speciale	Modulo Scan Engine
------------------	--------------------

Grandezze caratteristiche

Dati di lettura

Tipi di codice leggibili	2/5 Interleaved Codabar Code 128 Code 39 Code 93 EAN 128 EAN 8/13 EAN/UPC GS1 Databar UPC
Velocità di tasteggio, tipica	330 scans/s

Dati ottici

Distanza di lettura	40 ... 250 mm
Sorgente luminosa	LED, Rosso
Lunghezza d'onda	617 nm
Grandezza del modulo	0,1 ... 0,5 mm
Tecnica di lettura	Scanner a linee
Rinvio del raggio	Via prisma
Uscita del raggio di luce	Frontale

Dati elettrici

Dati di potenza

Tensione di alimentazione U_B	4,5 ... 5,5 V, CC
Corrente assorbita, max.	120 mA

Uscite

Numero uscite di commutazione digitali	1 pezzo(i)
--	------------

Uscite di commutazione

Tipo di tensione	CC
------------------	----

Uscita di commutazione 1

Elemento di commutazione	Transistor, NPN
Funzione	DATA VALID

Interfaccia

Tipo	RS 232, USB
------	-------------

RS 232

Funzione	Processo
Velocità di trasmissione	300 ... 115.200 Bd
Formato dei dati	Fisso
Start bit	1
Bit dati	8
Stop bit	1,2
Parità	Nessuno
Protocollo di trasmissione	Regolabile
Codifica dei dati	ASCII HEX

USB

Funzione	Processo
----------	----------

Interfaccia di assistenza

Tipo	USB
------	-----

USB

Funzione	Configurazione/parametrizzazione mediante software
----------	--

Collegamento

Numero di collegamenti	1 pezzo(i)
------------------------	------------

Collegamento 1

Funzione	Alimentazione di tensione Interfaccia dati Interfaccia di assistenza Segnale IN Segnale OUT
Tipo di collegamento	Morsetto

Dati meccanici

Forma costruttiva	Cubica
Dimensioni (P x H x L)	22,5 mm x 14 mm x 33 mm
Materiale dell'alloggiamento	Plastica
Materiale della copertura della lente	Plastica
Peso netto	10 g
Tipo di fissaggio	Filettatura foro cieco

Comando e visualizzazione

Tipo di visualizzazione	Sommatore
Tipo di configurazione/parametrizzazione	Software

Dati ambientali

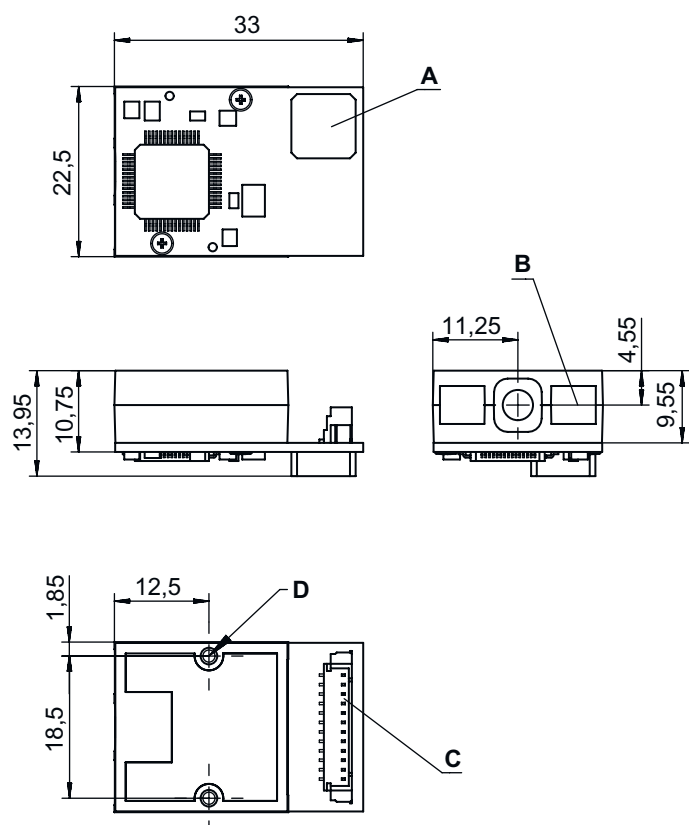
Temperatura ambiente, funzionamento	0 ... 50 °C
Temperatura ambiente, stoccaggio	-20 ... 60 °C
Umidità relativa (non condensante)	5 ... 95 %
Sicurezza alla luce esterna, max.	100.000 lx

Dati tecnici

Voce tariffaria doganale	84719000
ECLASS 5.1.4	27280102
ECLASS 8.0	27280102
ECLASS 9.0	27280102
ECLASS 10.0	27280102
ECLASS 11.0	27280102
ECLASS 12.0	27280102
ECLASS 13.0	27280102
ECLASS 14.0	27280102
ECLASS 15.0	27280102
ECLASS 16.0	27280102
ETIM 5.0	EC002550
ETIM 6.0	EC002550
ETIM 7.0	EC002550
ETIM 8.0	EC002550
ETIM 9.0	EC002550
ETIM 10.0	EC002550
UNSPSC 26.08	43211701

Disegni quotati

Tutte le dimensioni in millimetri



- A Segnalatore acustico (cicalino)
- B Linea di scansione LED
- C Connettore Molex (53398-1271), a 12 poli
- D Inserti filettati per il montaggio M1.6x0,35/prof. 2,5 (2x)

Collegamento elettrico

Collegamento 1

Funzione	Alimentazione di tensione Interfaccia dati Interfaccia di assistenza Segnale IN Segnale OUT
Tipo di collegamento	Morsetto
Tipo di morsetto	Connettore maschio
Numero di poli	12 poli

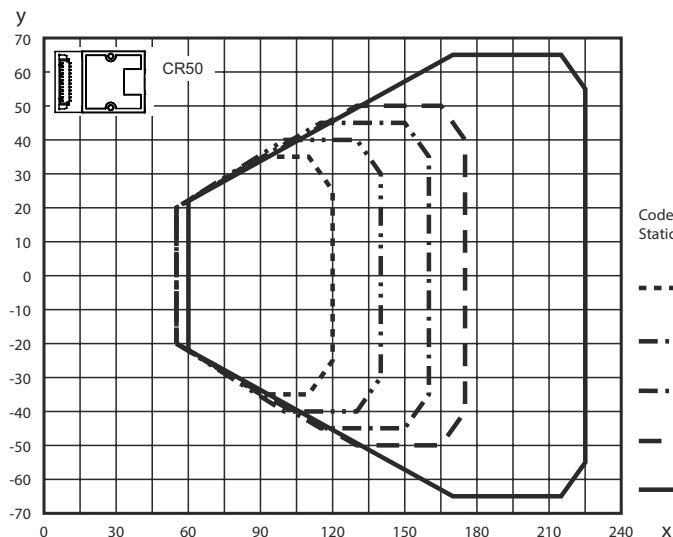
Morsetto

Assegnazione

1	+5 V CC
2	GND
3	Cicalino
4	LED
5	Trigger IN
6	RS 232 RxD
7	RS 232 TxD
8	RS 232 RTS
9	RS 232 CTS
10	n.c.
11	USB D+
12	USB D-

Diagrammi

Campo di lettura



x Distanza di lettura tipica [mm]
y Larghezza del campo di lettura tipica [mm]

Code 128, Grade A
Static Code Reading

- m=0.127 mm (5 mil)
- - - - - m=0.165 mm (6.5 mil)
- . - . - m=0.2 mm (8 mil)
- - - - - m=0.25 mm (10 mil)
- m=0.5 mm (20 mil)

Avvisi



Rispettare l'uso previsto!



- ☞ Questo prodotto non è un sensore di sicurezza e non serve alla protezione di persone.
- ☞ Il prodotto deve essere messo in servizio solo da personale qualificato.
- ☞ Utilizzare il prodotto solo conformemente all'uso previsto.


Download



- I driver USB per la configurazione possono essere consultati all'indirizzo internet www.leuze.com.
- ☞ Aprire il sito Internet Leuze su www.leuze.com
 - ☞ Come termine di ricerca inserire il codice di designazione o il codice articolo del dispositivo.
 - ☞ Il driver «LeAnalysisCollectionSetup» è disponibile nella pagina prodotto del dispositivo nel registro **Download**.

Accessori

Messa in opera/diagnostica

	Cod. art.	Designazione	Articolo	Descrizione
	50128204	MA-CR	Modulo	Descrizione: Circuito stampato adattatore a fini di test e prove di laboratorio Tipo di interfaccia: RS 232

Avviso



- ☞ È possibile trovare una lista con tutti gli accessori disponibili sul sito di Leuze nel registro Download della pagina di dettaglio del prodotto.