

## Technisches Datenblatt Stationärer Barcodeleser

Art.-Nr.: 50116454

BCL 348i SM 102 D H



Abbildung kann abweichen

### Inhalt

- Technische Daten
- Maßzeichnungen
- Elektrischer Anschluss
- Diagramme
- Bedienung und Anzeige
- Artikelschlüssel
- Hinweise
- Zubehör



## Technische Daten

### Basisdaten

Serie	BCL 300i
-------	----------

### Sonderausführung

Sonderausführung	Heizung
------------------	---------

### Funktionen

Funktionen	AutoConfig
	AutoControl
	AutoReflAct
	Codefragment Technik
	Heizung
	Justage Mode
	LED-Anzeige
	Referenzcodevergleich

### Kenngößen

MTTF	110 Jahre
------	-----------

### Lesedaten

Codearten lesbar	2/5 Interleaved
	Codabar
	Code 128
	Code 39
	Code 93
	EAN 8/13
	GS1 Databar Expanded
	GS1 Databar Limited
	GS1 Databar Omnidirectional
	UPC
Scanrate, typisch	1.000 scans/s
Barcodes pro Lesetor, max. Anzahl	64 St.

### Optische Daten

Lesedistanz	60 ... 320 mm
Lichtquelle	Laser, rot
Wellenlänge	655 nm
Laser Klasse	1, IEC/EN 60825-1:2014
Sendsignalform	kontinuierlich
Nutzbarer Öffnungswinkel (Lesefeld-öffnung)	60 °
Modulgröße	0,2 ... 0,5 mm
Lesetechnik	Linien-scanner
Strahlableitung	über rotierendes Polygonrad
Lichtstrahlaustritt	frontseitig

### Elektrische Daten

Schutzbeschaltung	Verpolschutz
-------------------	--------------

#### Leistungsdaten

Versorgungsspannung $U_B$	18 ... 30 V, DC
Leistungsaufnahme, max.	27 W

#### Ein-/Ausgänge wählbar

Ausgangsstrom, max.	60 mA
Anzahl Ein-/Ausgänge wählbar	2 St.
Eingangsstrom, max.	8 mA

### Schnittstelle

Art	PROFINET
-----	----------

#### Profinet

Funktion	Prozess
Conformance Class	B
Protokoll	PROFINET RT
Switch-Funktionalität	integriert
Übertragungsgeschwindigkeit	10 Mbit/s
	100 Mbit/s

### Schnittstelle Service

Art	USB 2.0
-----	---------

#### USB

Funktion	Konfiguration/Parametrierung über Software
	Service

### Anschluss

Anzahl Anschlüsse	1 St.
-------------------	-------

#### Anschluss 1

Funktion	BUS IN
	BUS OUT
	Datenschnittstelle
	PWR / SW IN / OUT
	Serviceschnittstelle
	Verbindung zum Gerät
Art des Anschlusses	Steckerleiste, Zur Inbetriebnahme des Gerätes ist die Verwendung einer Anschlusseinheit zwingend erforderlich.
Polzahl	32 -polig
Typ	male

### Mechanische Daten

Bauform	kubisch
Abmessung (B x H x L)	95 mm x 44 mm x 68 mm
Werkstoff Gehäuse	Metall
Gehäuse Metall	Aluminium-Druckguss
Werkstoff Optikabdeckung	Glas
Nettogewicht	290 g
Farbe Gehäuse	rot
	silber
Art der Befestigung	Befestigung Rückseite
	Schwalbenschwanz-Nuten
	über optionales Befestigungsteil

### Bedienung und Anzeige

Art der Anzeige	LED
	monochromes Grafikdisplay 128 x 32 Pixel
Anzahl der LED	2 St.
Art der Konfiguration/Parametrierung	über Webbrowser
Bedienelemente	Taste(n)

### Umgebungsdaten

Umgebungstemperatur Betrieb	-35 ... 40 °C
Umgebungstemperatur Lagerung	-20 ... 70 °C
Relative Luftfeuchtigkeit (nicht kondensierend)	0 ... 90 %

## Technische Daten

### Zertifizierungen

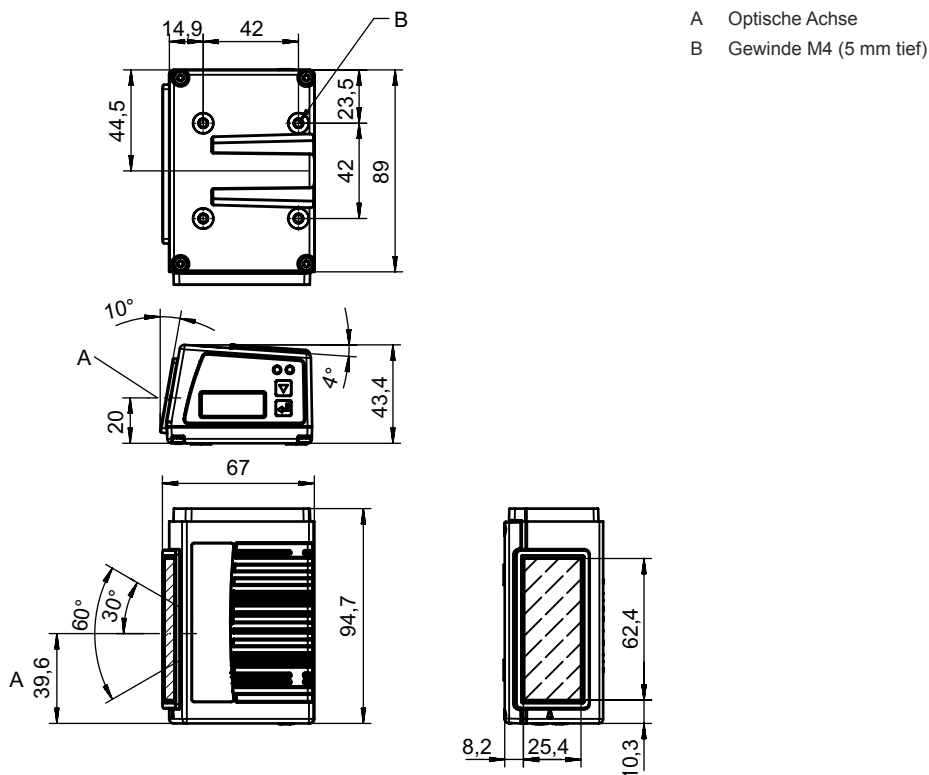
Schutzart	IP 65
Schutzklasse	III
Zulassungen	c UL US
Prüfverfahren EMV nach Norm	EN 55022 EN 61000-4-2, -3, -4, -6
Prüfverfahren Schock nach Norm	IEC 60068-2-27, Test Ea
Prüfverfahren Dauerschock nach Norm	IEC 60068-2-29, Test Eb
Prüfverfahren Vibration nach Norm	IEC 60068-2-6, Test Fc

### Klassifikation

Zolltarifnummer	84719000
ECLASS 5.1.4	27280102
ECLASS 8.0	27280102
ECLASS 9.0	27280102
ECLASS 10.0	27280102
ECLASS 11.0	27280102
ECLASS 12.0	27280102
ECLASS 13.0	27280102
ECLASS 14.0	27280102
ECLASS 15.0	27280102
ETIM 5.0	EC002550
ETIM 6.0	EC002550
ETIM 7.0	EC002550
ETIM 8.0	EC002550
ETIM 9.0	EC002550
ETIM 10.0	EC002550

# Maßzeichnungen

Alle Maßangaben in Millimeter



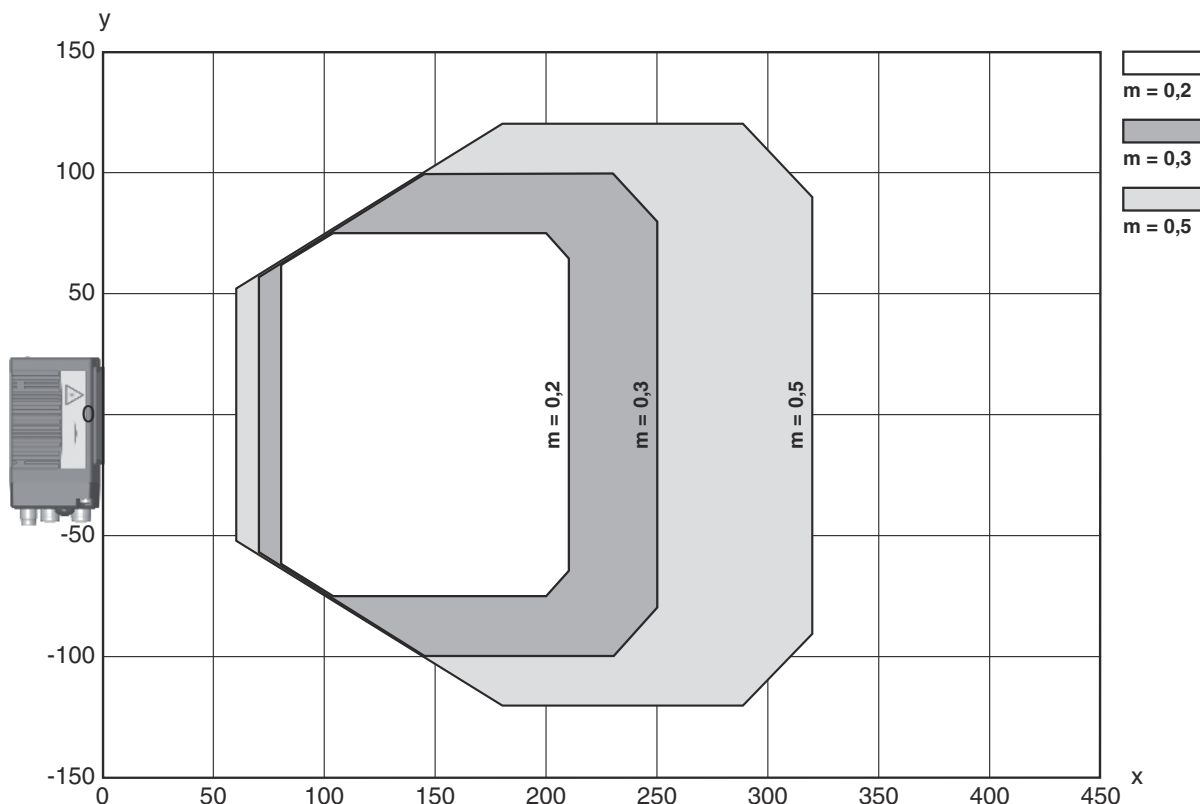
## Elektrischer Anschluss

### Anschluss 1

<b>Funktion</b>	BUS IN BUS OUT Datenschnittstelle PWR / SW IN / OUT Serviceschnittstelle Verbindung zum Gerät
<b>Art des Anschlusses</b>	Steckerleiste
<b>Art des Anschlusses</b>	Zur Inbetriebnahme des Gerätes ist die Verwendung einer Anschlusseinheit zwingend erforderlich.
<b>Polzahl</b>	32 -polig
<b>Typ</b>	male

# Diagramme

## Lesefeldkurve



x Lesefeldabstand [mm]

y Lesefeldbreite [mm]

## Bedienung und Anzeige


LED	Anzeige	Bedeutung
1 PWR	grün, blinkend	Gerät OK, Initialisierungsphase
	grün, Dauerlicht	Gerät OK
	grün kurz Aus - Ein	Lesung erfolgreich
	grün kurz Aus - kurz rot - Ein	Lesung nicht erfolgreich
	orange, Dauerlicht	Service Mode
	rot, blinkend	Gerät OK, Warnung gesetzt
	rot, Dauerlicht	Error, Gerätefehler
2 BUS	grün, blinkend	Initialisierung
	grün, Dauerlicht	Bus-Betrieb ok
	rot, blinkend	Kommunikationsfehler
	rot, Dauerlicht	Busfehler

# Artikelschlüssel

Artikelbezeichnung: **BCL XXXX YYZ AAA BB CCCC**

<b>BCL</b>	<b>Funktionsprinzip</b> BCL: Barcodeleser
<b>XXXX</b>	<b>Serie / Schnittstelle (integrierte Feldbus-Technologie)</b> 300i: RS 232 / RS 422 (Stand-alone) 301i: RS 485 (multiNet Slave) 304i: PROFIBUS DP 308i: EtherNet TCP/IP, UDP 338i: EtherCAT 348i: PROFINET RT 358i: EtherNet/IP
<b>YY</b>	<b>Scanprinzip</b> S: Linienscanner (Single-Line) R1: Linienscanner (Raster) O: Schwenkspiegelscanner (Oscillating Mirror)
<b>Z</b>	<b>Optik</b> N: High Density (nah) M: Medium Density (mittlere Entfernung) F: Low Density (fern) L: Long Range (sehr große Entfernung) J: Ink-Jet (Applikationsabhängig)
<b>AAA</b>	<b>Strahlaustritt</b> 100: Seitlich 102: Frontseitig
<b>BB</b>	<b>Sonderausstattung</b> D: mit Display H: mit Heizung DH: mit Display und Heizung P: Austrittsfenster Kunststoff
<b>CCCC</b>	<b>Funktionen</b> F007: optimierte Datenstruktur der Prozessdaten F099: Funktion OPC-UA


**Hinweis**



↪ Eine Liste mit allen verfügbaren Gerätetypen finden Sie auf der Webseite von Leuze unter [www.leuze.com](http://www.leuze.com).


## Hinweise

**! Bestimmungsgemäße Verwendung beachten!**



- ↪ Das Produkt ist kein Sicherheits-Sensor und dient nicht dem Personenschutz.
- ↪ Das Produkt ist nur von befähigten Personen in Betrieb zu nehmen.
- ↪ Setzen Sie das Produkt nur entsprechend der bestimmungsgemäßen Verwendung ein.

**! ACHTUNG! LASERSTRAHLUNG – LASER KLASSE 1**



Das Gerät erfüllt die Anforderungen gemäß IEC/EN 60825-1:2014 für ein Produkt der **Laserkategorie 1** sowie die Bestimmungen gemäß U.S. 21 CFR 1040.10 mit den Abweichungen entsprechend der Laser Notice No. 56 vom 08.05.2019.

- ↪ Beachten Sie die geltenden gesetzlichen und örtlichen Laserschutzbestimmungen.
- ↪ Eingriffe und Veränderungen am Gerät sind nicht zulässig.  
Das Gerät enthält keine durch den Benutzer einzustellenden oder zu wartenden Teile.  
Eine Reparatur darf ausschließlich von Leuze electronic GmbH + Co. KG durchgeführt werden.

## Zubehör

### Anschlusstechnik - Anschlussleitungen

	Art.-Nr.	Bezeichnung	Artikel	Beschreibung
	50132079	KD U-M12-5A-V1-050	Anschlussleitung	Anschluss 1: Rundstecker, M12, axial, female, A-kodiert, 5 -polig Rundstecker, LED: Nein Anschluss 2: offenes Ende Geschirmt: Nein Leitungslänge: 5.000 mm Werkstoff Mantel: PVC
				
	50135074	KS ET-M12-4A-P7-050	Anschlussleitung	Geeignet für Schnittstelle: Ethernet Anschluss 1: Rundstecker, M12, axial, male, D-kodiert, 4 -polig Rundstecker, LED: Nein Anschluss 2: offenes Ende Geschirmt: Ja Leitungslänge: 5.000 mm Werkstoff Mantel: PUR
				

### Anschlusstechnik - Verbindungsleitungen

	Art.-Nr.	Bezeichnung	Artikel	Beschreibung
	50117011	KB USB A - USB miniB	Serviceleitung	Geeignet für Schnittstelle: USB Anschluss 1: USB Anschluss 2: USB Geschirmt: Ja Leitungslänge: 1.500 mm Werkstoff Mantel: PVC
	50137078	KSS ET-M12-4A-M12-4A-P7-050	Verbindungsleitung	Geeignet für Schnittstelle: Ethernet Anschluss 1: Rundstecker, M12, axial, male, D-kodiert, 4 -polig Anschluss 2: Rundstecker, M12, axial, male, D-kodiert, 4 -polig Geschirmt: Ja Leitungslänge: 1.000 mm Werkstoff Mantel: PUR
	50135081	KSS ET-M12-4A-RJ45-A-P7-050	Verbindungsleitung	Geeignet für Schnittstelle: Ethernet Anschluss 1: Rundstecker, M12, axial, male, D-kodiert, 4 -polig Anschluss 2: RJ45 Geschirmt: Ja Leitungslänge: 5.000 mm Werkstoff Mantel: PUR

### Anschlusstechnik - Anschlussboxen

	Art.-Nr.	Bezeichnung	Artikel	Beschreibung
	50131256 *	ME 348 103	Anschlussteil	Geeignet für: BCL 348i Schnittstelle: PROFINET Anzahl Anschlüsse: 4 St. Anschluss: Leitung mit Rundstecker, M12, 900 mm
	50131259 *	ME 348 104	Anschlussteil	Geeignet für: BCL 348i Schnittstelle: PROFINET Anzahl Anschlüsse: 5 St. Anschluss: Leitung mit Rundstecker, M12, 900 mm
	50131258 *	ME 348 214	Anschlussteil	Geeignet für: BCL 348i Schnittstelle: PROFINET Anzahl Anschlüsse: 5 St. Anschluss: Leitung mit Rundstecker, M12, 600 mm

## Zubehör

	Art.-Nr.	Bezeichnung	Artikel	Beschreibung
	50116467 *	MK 348	Anschlusssteil	Geeignet für: BCL 348i, BPS 348i Schnittstelle: PROFINET Anzahl Anschlüsse: 4 St. Anschluss: Klemme
	50116471 *	MS 348	Anschlusssteil	Geeignet für: BCL 348i, BPS 348i Versorgungsspannung: DC Schnittstelle: PROFINET Anzahl Anschlüsse: 4 St. Anschluss: Rundstecker, M12

\* Notwendiges Zubehör, bitte separat bestellen

## Befestigungstechnik - Befestigungswinkel

	Art.-Nr.	Bezeichnung	Artikel	Beschreibung
	50121433	BT 300 W	Befestigungsteil	Ausführung des Befestigungsteils: Winkel L-Form Befestigung, anlagenseitig: Durchgangsbefestigung Befestigung, geräteseitig: schraubbar Art des Befestigungsteils: justierbar Werkstoff: Metall

## Befestigungstechnik - Rundstangenbefestigungen

	Art.-Nr.	Bezeichnung	Artikel	Beschreibung
	50121435	BT 56 - 1	Befestigungsteil	Ausführung des Befestigungsteils: Montagesystem Befestigung, anlagenseitig: für Rundstange 12 mm, für Rundstange 14 mm, für Rundstange 16 mm Befestigung, geräteseitig: klemmbar Werkstoff: Metall Anzugsdrehmoment der Klemmbacken: 8 N·m Funktionen: Statische Anwendungen

## Befestigungstechnik - Sonstige

	Art.-Nr.	Bezeichnung	Artikel	Beschreibung
	50124941	BTU 0300M-W	Befestigungsteil	Befestigung, anlagenseitig: Durchgangsbefestigung Befestigung, geräteseitig: klemmbar, für M4-Schrauben geeignet, Nut-Montage Werkstoff: Metall Schwingungsdämpfung: Nein



## Zubehör

### Reflexfolien für Standardapplikationen

	Art.-Nr.	Bezeichnung	Artikel	Beschreibung
	50106119	REF 4-A-100x100	Reflexfolie	Bauform: rechteckig Reflexionsfläche: 100 mm x 100 mm Werkstoff: Kunststoff Chemische Bezeichnung Werkstoff: PMMA Befestigung: selbstklebend

### Dienstleistungen

	Art.-Nr.	Bezeichnung	Artikel	Beschreibung
	S981020	CS30-E-212	Stundensatz	Details: Zusammenstellung der Applikationsdaten, Auswahl und Vorschlag passender Sensorik, Zeichnungserstellung als Montageskizze. Bedingungen: Ausgefüllter Fragebogen bzw. eine Projektspezifikation mit einer Applikationsbeschreibung liegt vor.
	S981014	CS30-S-110	Inbetriebnahme-Unterstützung	Details: Ausführung an einem Ort nach Kundenwunsch, Dauer max. 10 Stunden. Bedingungen: Geräte und Anschlussleitungen sind bereits montiert, Preis ohne Reise- und ggf. Übernachtungskosten.
	S981019	CS30-T-110	Produktschulung	Details: Ort und Inhalt nach Absprache, Dauer max. 10 Stunden. Bedingungen: Preis ohne Reise- und ggf. Übernachtungskosten.
	S981021	CS30-V-212	Stundensatz	Details: REA-Auswertung mit Erstellung eines Prüfberichts, Bewertung der Codequalität. Bedingungen: Originalbarcodes werden vom Auftraggeber bereitgestellt.

#### Hinweis



↪ Eine Liste mit allen verfügbaren Zubehöartikeln finden Sie auf der Webseite von Leuze im Download-Tab der Artikeldetailseite.