

Hoja técnica

Sensor de distancia óptico

Código: 50041203

ODSL 30/D232-30M-S12

Contenido

- Datos técnicos
- Dibujos acotados
- Conexión eléctrica
- Notas
- Accesorios



La figura puede variar



CDRH

Datos técnicos

Datos básicos

Serie	30
Incluye	Escuadras de fijación
Aplicación	Control de altura de llenado Medición de la longitud en el corte de materiales Posicionamiento de skids y carros móviles Protección anticolidión de grúas/puentes grúa
Tipo de sistema de exploración	Contra objeto

Datos ópticos

Trayectoria del haz	Colimado
Fuente de luz	Láser, Rojo
Longitud de onda	655 nm
Láser de clase	2, IEC/EN 60825-1:2014
Forma de señal de emisión	Pulsado
Tamaño del punto de luz [con distancia de sensor]	6 mm [10.000 mm]
Tipo de geometría de punto de luz	Redondo

Datos de medición

Rango de medición (remisión de 6 ... 90 %)	200 ... 30.000 mm
Rango de medición (remisión de 90 %)	200 ... 65.000 mm
Resolución	Resolución del display de 0,1 mm parametrizable
Resolución	1,0 mm
Exactitud	2 mm, (+/-) con remisión 90%/5 mm (+/-) con remisión 6%
Reproducibilidad (3 sigma)	2 mm
Deriva de temperatura	0 ... 0,5 mm/K
Referenciado	Sí
Objeto de medición estándar	100 x 100 mm ²
Principio de medición de distancia óptico	Medición de fases

Datos eléctricos

Circuito de protección	Protección contra cortocircuito Protección contra polarización inversa
Corriente de salida, corriente continua por canal, máx.	100 mA

Datos de potencia

Tensión de alimentación U_B	10 ... 30 V, CC
Consumo de potencia, máx.	4 W
Ondulación residual	0 ... 15 %, De U_B

Entradas

Número de entradas digitales	2 Unidad(es)
------------------------------	--------------

Entradas

Tipo	Entrada digital
------	-----------------

Entrada digital 1

Asignación	Conexión 1, pin 2
Función	Programable(s)

Entrada digital 2

Asignación	Conexión 1, pin 5
Función	Programable(s)

Salidas

Número de salidas digitales	2 Unidad(es)
-----------------------------	--------------

Salidas

Tipo	Salida digital
Tensión de conmutación	high: $\geq(U_B-2V)$

Salida 1

Asignación	Conexión 1, pin 4
Elemento de conmutación	Transistor, Push-pull

Salida 2

Asignación	Conexión 1, pin 6
Elemento de conmutación	Transistor, Push-pull

Respuesta temporal

Tiempo de respuesta	30 ... 100 ms
Tiempo de inicialización	1.000 ms

Interfaz

Tipo	RS 232
------	--------

RS 232

Función	Proceso
Codificación de datos	14 bit HEX 16 bit HEX ASCII Remote Control (ASCII)

Conexión

Número de conexiones	1 Unidad(es)
----------------------	--------------

Conexión 1

Función	Alimentación de tensión Señal IN Señal OUT
---------	--

Tipo de conexión	Conector redondo
------------------	------------------

Tamaño de rosca	M12
-----------------	-----

Tipo	Conector macho
------	----------------

Material	Plástico
----------	----------

Número de polos	8 polos
-----------------	---------

Codificación	Codificación A
--------------	----------------

Datos mecánicos

Diseño	Cúbico
--------	--------

Dimensiones (An x Al x L)	79 mm x 69 mm x 150 mm
---------------------------	------------------------

Material de carcasa	Metal
---------------------	-------

Carcasa de metal	Fundición a presión de aluminio
------------------	---------------------------------

Material, cubierta de óptica	Vidrio
------------------------------	--------

Peso neto	650 g
-----------	-------

Color de carcasa	Gris
------------------	------

	Plata
--	-------

Tipo de fijación	Rosca de fijación
------------------	-------------------

	Soporte incluido en el suministro
--	-----------------------------------

Operación e Indicación

Tipo de indicación	Display LC LED
--------------------	-------------------

Elementos de uso	Display LC Teclado de membrana
------------------	-----------------------------------

Datos técnicos

Datos ambientales

Temperatura ambiente en servicio	0 ... 45 °C
Temperatura ambiente en almacén	-40 ... 70 °C

Certificaciones

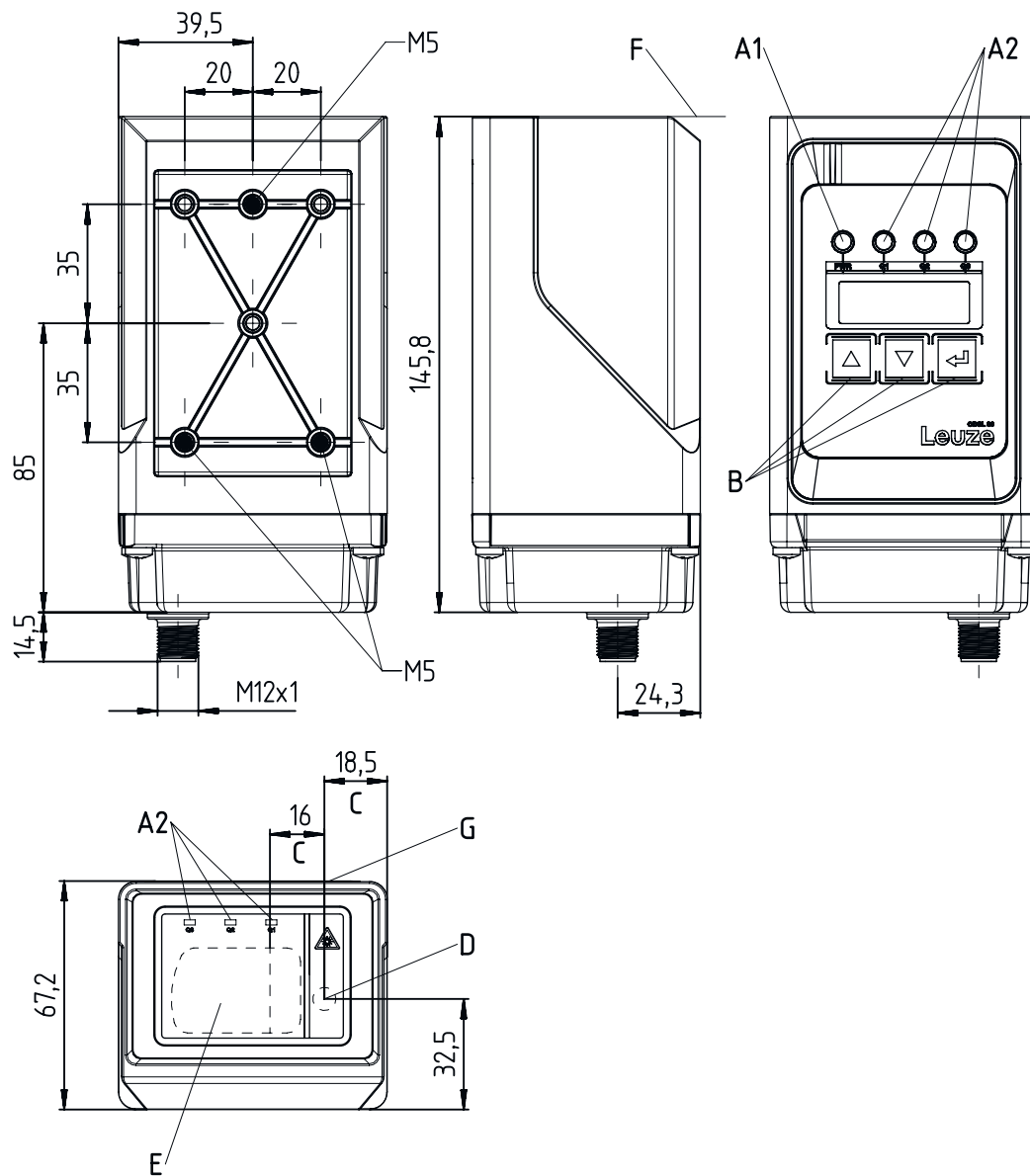
Índice de protección	IP 67
Clase de seguridad	II
Certificaciones	cUR us
Sistema de normas vigentes	IEC 60947-5-2

Clasificación

Número de arancel	90318020
ECLASS 5.1.4	27270801
ECLASS 8.0	27270801
ECLASS 9.0	27270801
ECLASS 10.0	27270801
ECLASS 11.0	27270801
ECLASS 12.0	27270916
ECLASS 13.0	27270916
ECLASS 14.0	27270916
ECLASS 15.0	27270916
ECLASS 16.0	27270916
ETIM 5.0	EC001825
ETIM 6.0	EC001825
ETIM 7.0	EC001825
ETIM 8.0	EC001825
ETIM 9.0	EC001825
ETIM 10.0	EC001825
UNSPSC 26.08	39121528

Dibujos acotados

Todas las medidas en milímetros



- A1 Diodo indicador verde
- A2 Diodo indicador amarillo
- B Teclas de control
- C Eje óptico
- D Emisor

- E Receptor
- F Borde de referencia para la medición (punto cero de distancia)
- G Muestras de marcación para alineación aproximada

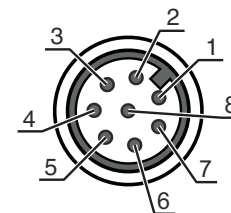
Conexión eléctrica

Conexión 1

Función	Alimentación de tensión Señal IN Señal OUT
Tipo de conexión	Conector redondo
Tamaño de rosca	M12
Tipo	Conector macho
Material	Plástico
Número de polos	8 polos
Codificación	Codificación A

Pin Asignación de pines

1	+10...30 V CC
2	active/reference
3	GND
4	Q1
5	teach Q1/Q2
6	Q2
7	RS 232 TxD
8	RS 232 RxD



Notas



¡Atención al uso conforme!



- ⊘ El producto no es un sensor de seguridad y no es apto para la protección de personas.
- ⊘ El producto solo lo pueden poner en marcha personas capacitadas.
- ⊘ Emplee el producto para el uso conforme definido.



¡ATENCIÓN! RADIACIÓN LÁSER – PRODUCTO LÁSER DE CLASE 2



¡No mirar fijamente al haz!

El equipo cumple los requisitos conforme a la IEC/EN 60825-1:2014 para un producto de **láser de clase 2** y las disposiciones conforme a la U.S. 21 CFR 1040.10 con las divergencias correspondientes a la Laser Notice No. 56 del 08/05/2019.

- ⊘ ¡No mire nunca directamente al haz láser ni en la dirección de los haces reflejados! Cuando se mira prolongadamente la trayectoria del haz existe el peligro de lesiones en la retina.
- ⊘ ¡No dirija el haz láser del equipo hacia las personas!
- ⊘ Interrumpa el haz láser con un objeto opaco y no reflectante, cuando este se haya orientado de forma involuntaria hacia personas.
- ⊘ ¡Evitar durante el montaje y alineación del equipo las reflexiones del haz láser en superficies reflectoras!
- ⊘ ATENCIÓN El empleo de equipos de operación o de ajuste diferentes o el proceder de una manera diferente a la descrita aquí, puede llevar a una peligrosa exposición de radiación.
- ⊘ Observe las vigentes medidas de seguridad de láser locales.
- ⊘ No están permitidas las intervenciones ni las modificaciones en el equipo.
El equipo no contiene ninguna pieza que el usuario deba ajustar o mantener.
Una reparación solo debe ser llevada a cabo por Leuze electronic GmbH + Co. KG.

Notas

NOTA




¡Colocar las placas de advertencia de láser!

Sobre del equipo hay placas de advertencia de láser. Además el equipo incluye etiquetas de advertencia de láser autoadhesivas (etiqueta adhesiva) en muchas lenguas.

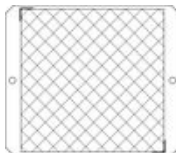
- ☞ Coloque la placa de aviso de láser correspondiente en diferentes lenguas en el equipo en el lugar de utilización. Para el uso de los equipos en los EE. UU. utilice el autoadhesivo con la indicación «Complies with 21 CFR 1040.10».
- ☞ Coloque las placas de advertencia de láser cerca del equipo, en caso de que no haya ninguna etiqueta sobre del equipo (p. ej. porque el equipo es demasiado pequeño) o en caso de que las placas de advertencia de láser sean tapadas debido a la posición del equipo.
- ☞ Coloque las etiquetas de advertencia de láser de forma que se puedan leer, sin que sea necesario exponerse al haz láser del equipo o los haces ópticos.

Accesorios

Sistema de conexión - Cables de conexión

	Código	Denominación	Artículo	Descripción
	50135128	KD S-M12-8A-P1-050	Cable de conexión	Aplicación: Resistente a los aceites y lubricantes Conexión 1: Conector redondo, M12, Axial, Conector hembra, Codificación A, 8 polos Conector redondo, LED: No Conexión 2: Final abierto Apantallado: Sí Longitud de cable: 5.000 mm Material de cubierta: PUR

Generalidades

	Código	Denominación	Artículo	Descripción
	50104599	CTS 100x100	Target cooperativo	Medida de montaje: 122 mm x 105 mm x 4,6 mm Superficie de reflexión: 100 mm x 100 mm Material del reflector: Cerámica Material de soporte: Metal Tipo de fijación: Enroscable

Nota



- ☞ Encontrará una lista con todos los accesorios disponibles en el sitio web de Leuze, en la pestaña de Descargas de la página detallada del artículo.